

OBSLUHA MOTOROVÉHO KOLA

OPERATION OF MOTOR BIKES



ČESKÁ ZBROJOVKA AKC. SPOL. V PRAZE
TOVÁRNA V STRAKONICÍCH

CZECH MUNITIONS, PUBLIC LIMITED COMPANY, IN PRAGUE
FACTORY IN STRAKONICE

Obsah:

Popis motoru	3
Magneto elektrický zapalovač – Magneto	4
Karburátor - splynovač	6
Palivo a mazání	7
Zacházení s motorovým kolem při jízdě	8
Odpomoc při případných poruchách	8

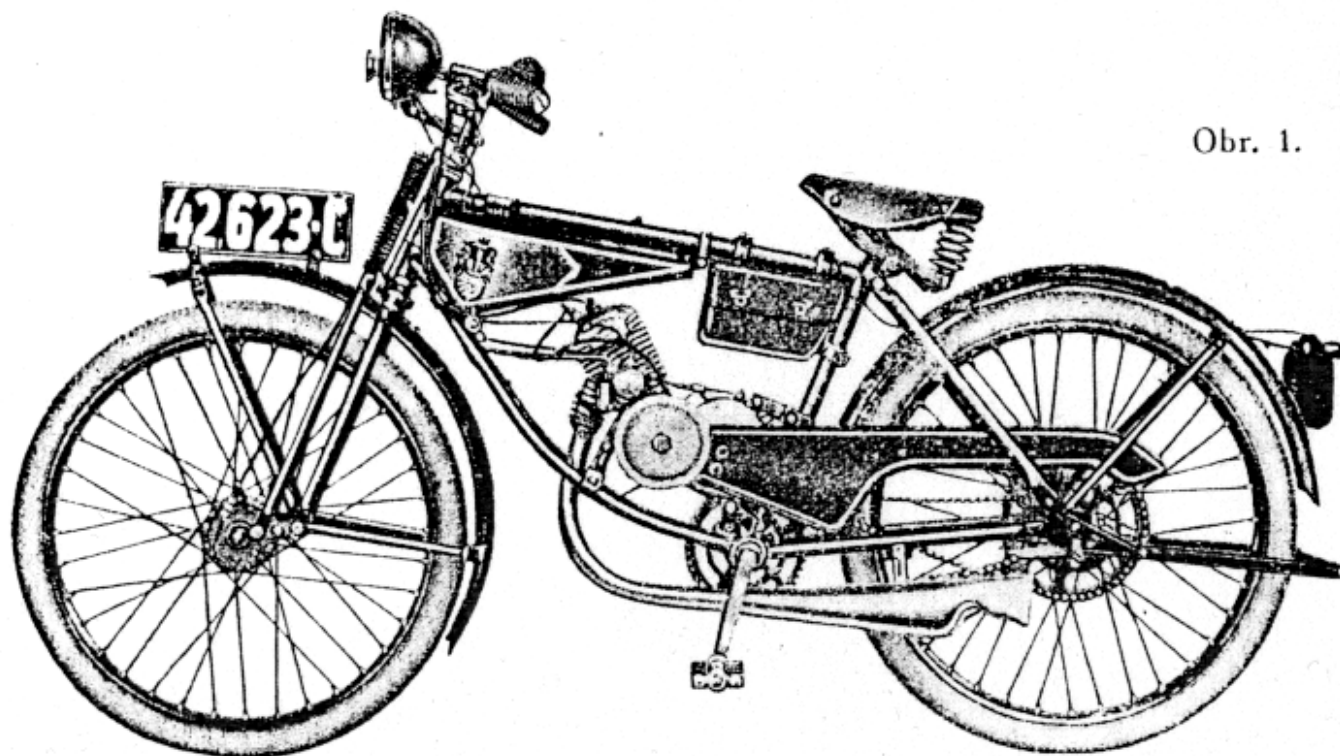
Contents:

Description of the engine	3
Magneto electric igniter – Magneto	4
Carburettor – gasifier	6
Fuel and lubrication	7
Treatment of engine while riding	8
Remedy any faults	8
CZ 98 data page –	
from 70 Years of CZ booklet	10

This version is from a photocopy of an original 1933 Czech handbook with English translation as near as I can get it with help from Google Translate. My additions are indicated in this blue colour. jkw

MOTOROVÉ KOLO ČZ

MOTOR BIKE CZ



Obr. 1.

výrobek České zbrojovky akc. spol. ve Strakonících, jest stroj jako celek konstruovaný a svému účelu zvláště přizpůsobený. Není to normální velocipéd s namontovaným pomocným motorkem a není to také motocykl pro veliké rychlosti.

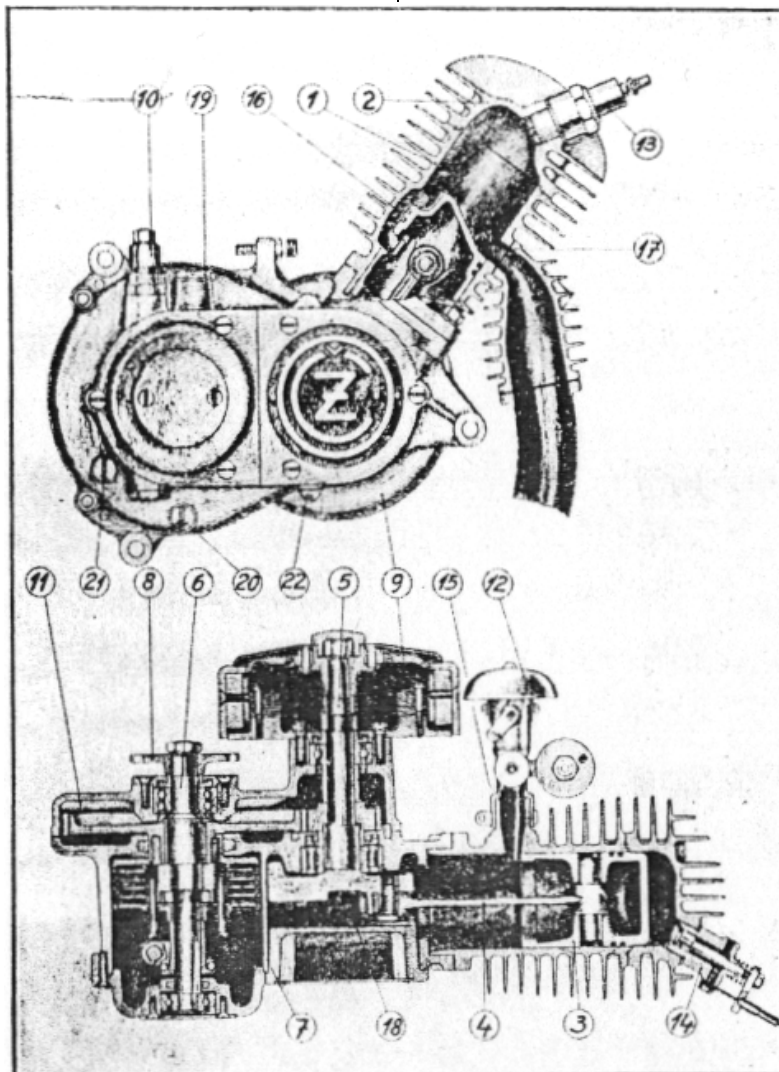
Při konstrukci dbáno bylo jednoduchosti a účelnosti. Vynechány součásti, jichž pro výkon a dobrý chod motoru není nezbytně zapotřebí a tam opět kde vyžaduje se pevnost a trvanlivost, nešetřeno na vhodném kvalitním materiálu.

Motorové kolo CZ určeno jest hlavně pro každodenní jízdu za povoláním. --- Jest snadno ovladatelné a lze s ním jezdit po všech cestách. Obsluha jeho jest jednoduchá a nevyžaduje odborných znalostí. Po rovině jede rychlostí 45 km, v kopcovitém terénu docílí průměrnou rychlost asi 35 km za 1 hodinu a zmáhá stoupání až do 10 % bez pomoci. Při zvláště vysokých stoupáních pomůže se motoru šlapáním. Svoji velikostí i vahou (as 40 kg) neliší se příliš od normálního velocipédu. Možno jej snadno přenášeti a v bytě uchovávat, takže není třeba garáže.

A product of Ceska Zbrojovka AKC. spol. in Strakonících, the machine is designed as a whole and specially adapted for its purpose. It's not a normal Bicycle with a mounted auxiliary motor and it's also capable of motorcycle speed.

Its design was striving for simplicity and effectiveness. Components were omitted that were not necessarily needed for power and a good running engine, and the required strength and durability were surveyed to chose suitable quality materials.

The CZ motor bike is mainly intended for everyday driving for a profession. – It is easy to use and you can drive it on all occasions. Operation is simple and does not require expertise. Travelling on the level at 45km/hour, in hilly terrain achieving an average speed of about 35km/hour and able to climb up to 10% without assistance. On particularly steep gradients it will help the motor by pedalling. Its size and weight (40 kg) do not differ too much from a normal bicycles. It is easy to carry and store in an apartment, so no need for a garage.



Popis motoru

Motor ČZ (obr. 2) jest dvoutaktní, systému tříkanálového, vrtání 50 mm, zdvih 50 mm, obsah válce 98 cm³ a dává trvalý výkon asi 2.1 ks.

Válec 1 jest zhotoven ze speciální niklové šedé litiny a opatřen jest velikými chladicími žebry. Hlava válec 2 rovněž silně žebrovaná zhotovena jest z lehkého kovu a umožňuje velmi účinné chlazení. Píst 3 jest z lehkého speciálního kovu. Pohyb pístu přenáší se ojnici 4 na klikový hřídel 5 a z něho ozubenými koly na převodový hřídel 6, na němž umístěna jest ve zvláštní skříni suchá spojka lamelová 7, sloužící k vypínání motoru. Na levém konci hřídele nasazeno jest řetězové kolečko 8 pro převod pohybu na zadní kolo.

Na levém konci klikového hřídele nasazen jest magnetoelektrický zapalovač 9. K ovládání spojky slouží páčka 10. Ojnice 4 uložena jest na pístovém čepu v bronzovém pouzdře, na klikovém čepu na válečkách. Klikový hřídel uložen jest na straně ojnice v silném válečkovém ložisku, na straně magnetu v ložisku kuličkovém. Předlohový hřídel uložen jest v ložiskách kuličkových, z nichž ložisko na straně pohonu jest zvlášť silně dimensováno. Ložiska jsou proti vnikání prachu a vytékání oleje neprodyšně utěsněna. Pohybový mechanismus motoru uzavřen jest v hliníkové skříni 11. Na sacím hrdle válce nasazen jest splynovač 12, sazen jest splynovač 12, do dna válce zašroubována jest zapalovací svíčka 13 a dekompressor 14. Stěnou válce procházejí 3 kanály: kanál nassávací 15, kanál přepustní (vyplachovací) 16, a kanál výfukový 17.

Description of the engine

Motor CZ (Fig. 2) is the two-stroke, three channel system, bore 50 mm, stroke 50 mm, 98 cm³ cylinder capacity gives a continuous output of about 2.1 hp.

Cylinder 1 is made of special grey cast iron and nickel and is provided with many cooling fins. The cylinder head 2 also well finned is made of light metal and provides a very efficient cooling. The piston 3 is of special lightweight metal. The movement of the piston rod 4 is transmitted to the crankshaft 5 and by the gears to the transmission shaft 6 on which is placed, in a special housing, a multi-plate dry clutch 7, used for stopping the engine. At the left end of the shaft is deployed sprocket 8 for transmitting the movement to the rear wheel.

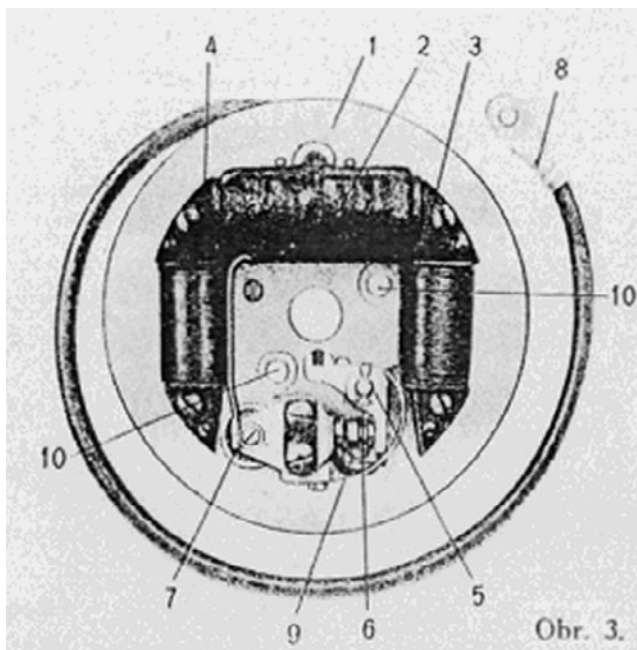
At the left end of the crankshaft is mounted a magneto ignition 9. The lever operating the clutch is at 10. Connecting rod 4 is mounted on the piston pin in a bronze bushing and on the crank pin on rollers. The crankshaft is mounted on the side of the connecting rod in heavy roller bearings, on the other, magneto side, in a ball bearings. The gear shaft is mounted in ball bearings, of which the bearing on the drive side is particularly strong designing. Bearings are tightly sealed to protect against dust and oil leakage. The drive mechanism is enclosed with the engine in an aluminium housing 11. On the suction port of the cylinder is attached the gasifier 12. Into the cylinder head is screwed the spark plug 13 and decompressor 14. 3 channels pass through the cylinder wall: intake channel 15, transfer port 16, and an exhaust duct 17.

MOTOR PRACUJE TAKTO:

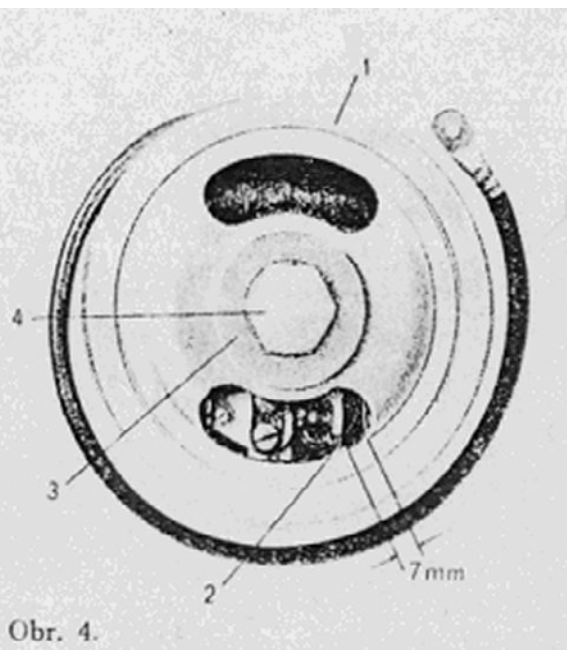
Při pohybu pístu vzhůru zředňuje se vzduch v prostoru klikové skříně 18 pod pístem. Před nejvyšší polohou pístu počne se otevírati uassávací kanál 15 a pod píst nassaje se z karburátoru směs se vzduchem. V prostoru nad pístem nalézá se stlačená benzinová směs, která se zapálí elektrickou jiskrou a výbuchem stlačí píst dolů. Při pohybu pístu dolů uzavře se ssací kanál a nassátá směs se v prostoru pod pístem stlačuje. Před nejnižší polohou pístu počne se otevírati kanál výfukový 17, a o něco později kanál přepustní 16, kterým se spojí obě strany pístu. Stlačená benzinová směs pod pístem vnikne do válce, vypudí zbytky shořelých plynů do kanálu výfukového (výfuku) a vyplní prostor válce. Při pohybu pístu vzhůru uzavřou se oba kanály, směs ve válci se stlačí a v nejvyšší poloze pístu zapálí; současně nassaje se pod píst směs nová a tak se pochod stále opakuje. Zapálení směsi neděje se při nejvyšší poloze pístu, nýbrž o něco dříve, což nazývá se předstih zážehu.

ENGINE OPERATES AS FOLLOWS:

During upwards movement of the piston air space is created in the crankcase 18 below the piston. Before the highest position of the piston, the intake channel 15 begins to open below the piston and draws in fuel and air mixture from the carburettor. In the space above the piston a gas mixture is compressed which is ignited by an electric spark and the explosion drives the piston down. As the piston moves downward it closes the intake channel and the mixture in the space below the piston compresses. Prior to the lowest position of the piston it begins to open the exhaust channel 17, and a little later opens channel 16, which connects both sides of the piston. The compressed mixture under the piston enters the cylinder filling the space and expelling the remnants of burnt gases through the exhaust duct. When the piston moves upward, closing both ports, the mixture in the cylinder is compressed and at the highest position of the piston ignites; simultaneously new mixture is sucked in below the piston and so the cycle is repeated. Ignition of the mixture does not take place at the highest position of the piston, but a little earlier, which is called ignition advance.



Obr. 3.



Obr. 4.

Magneto-elektrický zapalovač - Magneto

Zapalování směsi ve válci děje se zapalovačem, který dělí se na část pevnou – kotvu a část otáčivou setrvačnick -- magnet. Část pevná - kotva (obr. 3) jako celek sestává z desky 1, připevněné šrouby 10 na skřín motoru. Na desce upevněna jest podkovitě uspořádaná kotva vlastní 4, složená z plechů měkkého železa, která na své střední části nese zapalovací cívku 2. Zapalovací cívka má dvoje vinutí: primerní o malém počtu závitů z drátu silnějšího a sekunderní o velikém počtu závitů z drátu slabého. Primerní vinutí připojeno jest jedním koncem přímo na kotvu (hmotu), druhý konec zapojen jest na hmotu přes přerušovač 5, který vačkovitě upravenou nábojí setrvačnicku poháněn, otevírá a zavírá kontakty 6, tedy proudoběh přerušuje.

Magneto-electric lighter - Magneto

Ignition of the mixture in the cylinder happens with a lighter, which is divided into a fixed part / armature, and a rotating flywheel / magnet. The fixed part / armature (Fig. 3) as a whole, consists of a plate 1, attached by screws 10, to the motor housing. On the plate is fastened a horseshoe-shaped yoke 4, consisting of sheets of soft iron, which at its mid-section carries the ignition coil 2. The ignition coil has two windings: the primary, a small number of turns of thick wire and the secondary, a great number of turns of thin wire. The primary winding is connected at one end directly to the armature (earth), the other end is connected to earth via the circuit breaker 5, which is flywheel driven and opens and closes the contacts 6, interrupting the current circulation.

Paralelně k primárnímu vinutí zapojen jest kondensátor 7. Sekundární vinutí zapojeno jest jedním koncem na hmotu, druhý konec vede kabelem 8 ke svíčke. Otáčivá část (obr. 4) sestává z permanentního kruhového magnetu, který uložen jest v hliníkovém pouzdře 1, naklínovaném na klikovém hřídeli a slouží jako setrvačnick motoru. Na severním a jižním pólu magnetu připěvněny jsou pólové nástavce z měkkého železa, sloužící k zesílení a koncentraci magnetických silokřivek.

ELEKTRICKÝ POSTUP JEST TENTO:

Otáčením magnetu mění se směr magnetických silokřivek procházejících kotvou a tím budí se v primární cívice střídavý elektrický proud, jehož síla jest největší při změně pólů, t. j. když jeden pól kotvy opouští a druhý nabíhá. Patřičným ustavením setrvačnicku a kotvy ke klikovému hřídeli využije se tento moment největšího proudu k zapálení směsi tím způsobilým, že v potřebném okamžiku přerušovač 5, oddálením kontaktů 6 přeruší proudoběh v primární okruhu, čímž indukuje se náhle v cívice sekundární proud o velmi vysokém napětí, které mezi kontakty svíčky vybijí se jiskrou. Kondensátor 7 zabraňuje při tomto pochodu tvoření jisker na kontaktech 6.

Světelný proud o napětí 6-8 Volt a 5 Wattů dodávají cívky 3, umístěné na postranních ramenech kotvy 4 (obr. 3). Jejich vinutí jest tak voleno, aby i při malých obrátkách motoru bylo světlo dosti silné.

USTAVENÍ MAGNETU.

Jednou z hlavních podmínek pro bezvadný chod motoru jest správné ustavení magnetu. Zapalování směsi ve válci děje se, jak již řečeno o něco dříve, asi 3 mm před nejvyšší polohou pístu, což nazývá se předstih zážehu a má veliký vliv na výkon motoru. Při této poloze pístu musí přerušovač právě počínati kontakty otevírati, při čemž vzdálenost pólového nástavce po opuštění kotvy ve směru točení musí obnášeti asi 7 mm (obr. 4). Ustavení magnetu provádí se v továrně při montáži motoru a magnet zajištěn jest ve své poloze klínkem na klikovém hřídeli. Při kontrole přerušovače zda ve správné poloze odtrhuje, k regulování a čištění kontaktů na přerušovači sejme se plechový kryt na přední straně setrvačnicku. Sejmání setrvačnicku, kteri jest na kuželu klikového hřídele pevně natažen, má se díti v případech pouze nevyhnutelné nutných a doporučuje se práci tuto svěřiti odborníkovi.

Stažení setrvačnicku provede se takto: Sestihránná matice 4, obr. 4. (levý závit!!) na vnější straně magnetu se sejme a pod ni nalézající se matice (pravý závit!!), která upevňuje setrvačnick na hřídel se asi o 3 až 4 závity uvolní, načež se vnější matice opět zašroubuje až dosedne na matici na hřídeli; silným přitažením vnější matice klíčem se pak setrvačnick uvolní.

Při montování magnetu jest dbáti toho, aby matice upevňující setrvačnick na hřídel byla pevně utazena. Rovněž vnější matice musí býti pevně utazena, aby se za jízdy nevytrásla.

In parallel with the primary winding is connected a capacitor 7. Secondary winding is connected at one end to the earth, the other end to cable 8 which leads to a spark plug. Rotational portion (Fig. 4) consists of an annular permanent magnet which is mounted in the aluminium housing 1, keyed on the crankshaft and serves as a flywheel. On the north and south pole magnets are attached pole pieces of soft iron serving for amplification and concentration of magnetic field lines.

ELECTRIC PROCESS IS THIS:

The rotating magnet varies the direction of magnetic field lines passing through the armature and thus gives to the primary coil an alternating current whose strength is greatest at the pole shift, ie when one pole leaves the armature and the next one reaches it. Proper relationship of the flywheel and the armature to the crankshaft will ensure the greatest power for the ignition of the mixture by the operation of the circuit breaker 5, separation of contacts 6 interrupts the flow of circulation in the primary circuit, which suddenly induces in the secondary coil a current of very high voltage to the spark plug contacts which discharges with a spark. Capacitor 7, during this process, prevents sparking across the contacts 6.

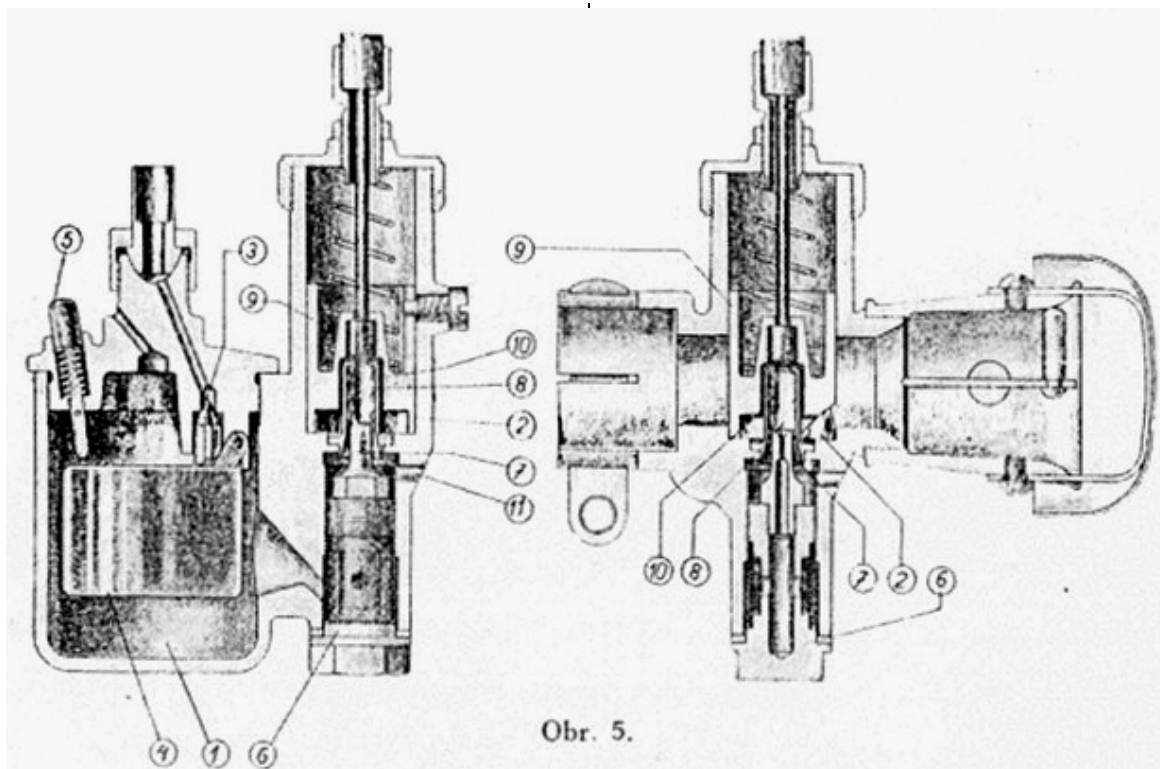
A lighting current of 6-8 volts and 5 watts is supplied by the coils 3 disposed on the side arms of the armature 4 (Figure 3). The winding is chosen so that even at small revolutions of the engine the light is strong enough.

SETTING THE MAGNETO

One of the main conditions for the flawless operation of the engine is properly aligned magnet. Ignition of the mixture in the cylinder is happening, as already mentioned a little earlier, about 3 mm before the highest position of the piston, which is called ignition advance and has great influence on the performance of the engine. In this position, the piston movement should just begin opening the contacts, whereas the distance of the pole piece after leaving the armature in the direction of rotation must be the equivalent of about 7 mm (Fig. 4). Setting the magnet is done in the factory during the assembly of the motor and magnet is secured in position by a wedge on the crankshaft. When checking that the breaker separates in the correct position, to control and clean the contacts of the interrupter, remove the metal cover on the front of the flywheel. The removal of the flywheel, which is tightly secured on the crankshaft taper, should only be done if essential and it is recommended to entrust the work to an expert.

Removing flywheel is performed as follows: The hexagonal nut 4, Figure 4 (left-hand thread!!) on the outside of the magnet is removed, and underneath that is the nut (right hand thread!) which secures the flywheel to the shaft, loosen about 3 to 4 threads, then the outer nut is screwed up again engaging the nut on the shaft; a strong tightening of the outer nut releases the flywheel.

When assembling the magnet, see to it that the nut securing the flywheel to the shaft is tight. Also, the outer nut must be tightened firmly to prevent shaking loose while driving.



Karburátor - splynovač

Splynovač (obr. 5) skládá se z plovákové komory 1 a mísící komory 2. V plovákové komoře nalézá se jehla (ventilek) 3, uzavíraná plovákem 4, která řídí samočinné přítok benzínu tak, aby jeho hladina byla stále na téže výši bez ohledu na stav benzínu v nádrži. Tlačítko 5 slouží k stlačení plováku, aby se splynovač naplnil benzinem při spouštění motoru. Z plovákové komory teče benzin do tryskové nástavce 6, opatřené drátěným sítkem, kterým se zadrží smetí, jež by mohlo ucpatí trysku. V dolním prostoru nástavce zachycují se současně kapky vody v benzinu obsažené a nutno proto nástavec čas od času vyšroubovati a vyčistiti. Tryska 7 svým horním koncem sahá do mísící trubky 8, opatřené dírkami 10 na straně obrácené k motoru. V mísící komoře 2 vložen jest píst 9, ovládaný bowdenovým lankem od říditka, kterým se řídí množství vzduchu a benzínu do motoru nassávauého.

Při ssání motoru zředí se v mísící komoře vzduch, vnější vzduch proudí nassávacím hrdlem splynovače velikou rychlostí kolem trysky do mísící komory, strhne s sebou z trysky 7 benzin do mísící trubky, kde se tento současně dírkami 11 nassátým vzduchem rozpráší, načež dírkami 10 v mísící trubce přivede se do motoru. Zvedáním neb spouštěním pístu 9 reguluje se množství nassátého vzduchu i benzínu a tím řídí se výkon motoru. Splynovač musí svým upevňovacím nátrubkem těsně dosedati na nassávací hrdlo válce. V opačném případě mohl by motor nassáti vzduch zářezy na upevňovacím nátrubku splynovače, což zavinilo by nepravidelný chod motoru. Dále jest dbáti toho, aby píst splynovače při pohybu regulační páčky na říditkách správně otevíral a zavíral.

Carburettor - gasifier

The gasifier (Figure 5) consists of a float chamber 1 and the mixing chamber 2. In the float chamber is found needle (valve) 3, the float 4 that controls the automatic inflow of petrol so that its level is still the same regardless of the level of petrol in the tank. Button 5 is used to depress the float in order to overfill the float chamber with petrol when starting the engine. The petrol flows from the float chamber into jet extension 6, equipped with a wire strainer, which holds the rubbish that could clog the nozzle. The lower area of extension will capture water droplets present in petrol and must therefore be unscrewed from time to time and cleaned. Nozzle 7 with its upper end extending into the mixing tube 8 is provided with holes 10 on the side facing the engine. In the mixing chamber 2 is inserted piston 9, operated by a Bowden cable from the handlebars, which controls the amount of air and petrol supplied to the engine.

When the engine draws in air through the mixing chamber, outside air flows through the inlet neck at high speed around the nozzle into the mixing chamber, air is drawn through the holes 11 in the mixing tube drawing atomised petrol from the nozzle 7 through holes 10 and is fed into the engine. Lifting or lowering the piston 9 regulates the amount intake air and petrol and thereby controls the engine power. The gasifier has a mounting sleeve and clamp to sit tight on the cylinder intake neck. Otherwise, the engine could suck in air through slots on the gasifier mounting sleeve, which would caused the engine to run roughly. Furthermore see to it that, while moving the control lever on the handlebars, the gasifier piston is opening and closing properly.

Palivo a mazání

K pohonu motoru používá se směsi benzínu a dobrého oleje. Při provedených dlouhodobých zkouškách docíleno nejlepších výsledků s olejem Gargoyle Mobiloil „B”, který zaručí správné mazání při nepatrné spotřebě a při použití v létě i zimě.

Poměr směsi pro záběh motoru až do ujetých 300 km jest při použití oleje Gargoyle Mobiloil „B” 1 : 25, t. j. 4 % a v dalším provozu ~~1 : 30 t. j. 3.3 %~~ (změnit ručně na 1:25, t.j. 4% v mé kopii) oleje do paliva.

Za odměrku oleje slouží uzávěrka plnicího hrdla nádrže v obsahu 75 cm³ a přidává se do 5 l paliva na prvních 300 km \geq 3 odměrky a v dalším provozu 2 odměrky oleje.

Olej musí se s palivem důkladně promíchat, nejlépe ve zvláštní nádobě. Stačí promísiti důkladně olej v menším množství paliva a pak nalíti do nádrže. Palivo s olejem promíchá se při plnění nádrže také tak, že se nalévá přes nálevku s jemným sítem za současného přilévání oleje; jinak nutno do nádrže motoru nejdříve nalíti benzin (při zavřeném kohoutku), pak přidati olej, nádrž zašroubovati a důkladným třepáním palivo promíchat.

Nepřidávejte zbytečné více oleje než udáno (řídte se odměrkou). Nedostatečné množství oleje, jakož i použití oleje nevhodného přivodí závažné poruchy, které znamenají vydání za práce opravné a náhradní díly, mimo ztratu času. To pak stojí více než nejdražší olej.

Aby se zamezilo eventuální ucpání trysky splynovače, přiváděn jest benzin k splynovači sítem, umístěným v kohoutku pod nádrží a dalším sítem na trvskovém nástavci.

Benzinová nádrž jest obsahu asi 6 litru, t.j. pro 5 litru benzínu, příslušný olej a rezervu. V normálním terénu, při správném seřízení a hospodárném využití motoru vystačí toto množství pro trať asi 200-250 km. V kopcovité krajině, při jízdě městem, při jízdě proti větru a na špatných cestách spotřeba paliva o něco stoupne.

K mazání ozubených kol a ložisek v redukční skříní doporučuje se použití oleje Vaccum Oil Company, Gargoyle Mobiloil „B”, nebo směsi z jedné třetiny tohoto oleje a dvou třetin tuku Vaccum Gargoyle Mobilgrease č. 2.

Mazadlo plní se do redukční skříně otvorem, uzavřeným šroubem 19 (obr. 2). Redukční skřín, která jest při odchodu motoru z továrny mazadlem naplněna, nutno po ujetých asi 2.000 km propláchnouti a vyčistiti, což provede se tím způsobem, že otvorem pro šroub 19 naleje se do skříně benzin neb petrolej, motor nechá se na okamžik běžeti, načež vyšroubováním šroubku 20 se sražený olej ze skříně vypustí. Po vyčištění skříně zašroubuje se výpustný šroub 20 a skřín naplní se novým mazadlem. Kontrolní šroubek 21 udívá správnou hladinu.

V klikově komoře se časem nashromáždí olej, který se občas vypustí vyšroubováním šroubu 22 na dolní části klikové komory umístěného.

Fuel and lubrication

The drive motor is used with a good mixture of petrol and oil. When conducted, long-term tests achieved the best results with oil Gargoyle Mobiloil "B", which ensures proper lubrication and minor consumption when used in summer and winter.

The mixing ratio for the engine run up to the first 300 km travelled is using oil Gargoyle Mobiloil "B" 1:25, ie 4% and thereafter ~~1:30 ie 3.3%~~ (changed by hand to 1:25 ie 4% in my copy) oil to petrol.

The oil measuring cup under the tank filler cap contains 75 cm³ of oil and 3 cups are added to 5 lt. of fuel for the first 300 km. Thereafter use \geq 3 cups of oil per 5 lt.

The oil must be thoroughly mixed with the fuel, preferably in a separate container. Just thoroughly mix the oil in a small amount of fuel and then pour into the tank. Fuel and oil will mix when filling the tank as well, but that is best poured through a funnel with a fine sieve while pouring; otherwise pour petrol into the tank (when the tap is closed), then add the oil to the tank and shake vigorously to mix the fuel.

Do not add unnecessary, more oil than specified (follow the measuring cup). Insufficient amount of oil, as well as inappropriate use of oil will cause serious disorders that may require repair work and replacement parts, including loss of time. It then costs more than the most expensive oil.

In order to avoid any possible clogging of the nozzle in the gasifiers, fuel is fed to the gasifier through a sieve placed in the tap under the tank and another screen on the nozzle adapter.

The fuel tank is about 6 litres content, ie for 5 litres of petrol, oil and appropriate reserve. In normal terrain, with proper adjustment and efficient operation of the engine it is sufficient for a distance of about 200-250 km. In the hilly countryside, while riding in town, riding against the wind and poor roads, the fuel consumption is slightly increased.

For the lubrication of gears and bearings in the reducer housing it is recommended to use oil Vacuum Oil Company, Gargoyle Mobiloil "B", or a mixture of one-third of the oil and two-thirds of the grease Vacuum Gargoyle Mobilgrease No. 2

Lubricant is filled into the reducing box aperture closed by screw 19 (Fig. 2). Reducing gearbox is filled with lubricant as the engine leaves the factory, it should be driven about 2000 km., then flushed and cleaned, which is carried out in such a way that through screw hole 19 is poured petrol or kerosene into the gearbox, the motor is allowed to run for a moment, then unscrewing the screw 20, the oil is drained from the gear unit. After cleaning the housing, screw in the drain plug 20 and refill housing with new oil. Level screw 21 will indicate the correct level.

Over time oil can accumulate in the crank chamber, this should be occasionally drained by unscrewing the bolt 22, located on the bottom of the crank chamber.

Osy předního a zadního kola, osy šlapadel, čepy vahadel a otvor držáku pružin perované vidlice vyžadují častějšího mazání, než u obyčejného kola s ohledem na větší rychlost jízdy. Rovněž hnací řetěz motoru musí být častěji očištěn petrolejem a k promazání ponořen na několik hodin do ohřátého mazadla Gargoyle Mobilgrease č. 2.

Zacházení s motorovým kolem při jízdě

Motorové kolo ČZ jako každé jiné motorové vozidlo potřebuje řádného zaběhnutí, aby přišlo do své nejvyšší výkonnosti. V této době vyžaduje zvlášť pečlivého ošetřování a šetrného zacházení, neboť od správného zaběhnutí závisí výkonnost a trvanlivost stroje. Doporučujeme proto, aby pro prvních 500 km nebylo motorové kolo namáháno do své nejvyšší výkonnosti, aby nebylo ježděno rychlostí větší 30 km a při větším stoupání, aby bylo motoru ulehčeno přišlápnutím. Doporučuje se motor nepřetěžovat a nejezdit stále na plný plyn. Při velkém stoupání třeba dbát, aby motor udržel obrátky. Ztráceli rychlost a nepomůželi ani přidání plynu, pomůže se lehkým přišlápnutím.

Při jízdě s kopce se motor spojkou vypne a při malém plynu nechá běžeti, aby byl stále mazán.

Po uzavření benzinového kohoutku nechte motor ještě chvíli běžeti, aby benzin v splynovači se spotřeboval. Jinak se benzin vypaří a zbylý olej může ucpat trysku, neb zaolejova ti svíčku při opětném spouštění motoru. Benzinový kohoutek otevírá se vytažením a zavírá se zasunutím pístu kohoutku.

SEŘÍZENÍ SPOJKY A BRZDY.

Drátěná lanka spojky, brzdy, splynovače a dekompresoru musí se častěji přezkoušeti a správně napnouti, má-li stroj bezvadně fungovati. Lanka jest nutno občas vyčistiti a namazati. Za tím účelem nakape se na horním konci lanka trochu oleje smíšeného s benzinem a páčkou pohybuje se tak dlouho, až směs na druhém konci vytéká.

Napínání motorového řetězu děje se nakláněním motoru. Řetěz má být napnut tak, aby lehkým tlakem ruky se prohnul asi o 1½ cm. Přílišně napnutí řetězu má za následek předčasné upotřebení. Při napínání řetězu třeba uvolnili závěsné klouby motoru a tlumiče výfuku.

Odpomoc při případných poruchách:

Motor nechce naskočiti: přesvědčte se.

- a) Je-li benzin v nádrži,
- b) je-li otevřen benzinový kohoutek,
- c) není-li ucpán přívod benzínu,
- d) není-li ucpána tryska karburátoru,
- e) není-li zaolejována svíčka.

The front and rear wheels, pedal axis, rocker arm pivots and opening bracket fork suspension springs require more frequent lubrication than ordinary cycles with a view to greater speed. Also, the motor drive chain must be cleaned frequently with kerosene and lubricated by immersing for several hours in heated grease Gargoyle Mobilgrease No. 2.

Treatment of engine while riding

A CZ motor bikes, like any other motor vehicle, needs proper running-in, to come to its maximum performance. During this time it needs particularly careful treatment and refinement, on the correct running-in depends the performance and durability of the machine. We therefore recommend that for the first 500 km the motorbike is not loaded to their highest levels of performance that was ridden at a speed no greater than 30 km/h and at a climb assisting the engine by pedalling. It is recommended not to overload the motor and not drive constantly at full throttle. During a steep climb care should be taken to maintain engine speed. If bike loses speed and opening the throttle does not help it will help by gently pedalling.

When driving downhill, disengage the clutch and let the engine run at low throttle to be constantly lubricated.

After closing the petrol tap allow the engine to run for a while in order to consume the petrol in the gasifier. Otherwise, the gasoline evaporates and the remaining oil can clog the nozzle, oiling the spark plug when restarting the engine. The petrol tap is opened by pulling the plunger and closed by pushing the plunger.

ADJUSTMENT OF CLUTCH AND BRAKES.

Cables for clutch, brakes, carburettor and decompressor must be frequently checked and properly tensioned, to keep the machine working perfectly. Cable also needs to be cleaned occasionally and lubricated. For this purpose a little oil mixed with petrol is dropped on top end of the wires and the levers moved until the mixture flows out at the other end.

Engine chain tensioning is done by tilting the engine. The chain should be tensioned so that with light hand pressure it flexes about 1½ cm. Excessively tensioned chain causes premature wear. When you need to adjust the tensioning of the chain loosen the hanging joints of the engine and silencer.

Remedy for potential problems:

Motor does not start: make sure.

- a) If there is petrol in the tank,
- b) If the petrol tap is open,
- c) if it is clogged fuel supply,
- d) if it is clogged carburettor jets,
- e) if the plug is oily.

Ucpání benzinového přívodu zjistí se stisknutím tlačítka na víčku karburátoru. Nezačne-li po malé chvílce pretékati benzin jest trubka ucpána, třeba ji vyšroubovati a vyčistiti. Ucpaná tryska se vyšroubuje, profoukne, neb protáhne žíní. Nikdy se nesmí protahovati drátem, nebo jehlou, aby se otvor trysky nezvětšil.

Nepatrné zvětšení otvoru působí již poruchy a zvětšuje spotřebu benzínu. Usadí-li se voda v karburátoru, vypustí se vyšroubováním šroubku na spodku karburátoru.

Zaolejovaná neb začazená svíčka vyčistí se benzinem a jemným drátěným kartáčkem. Nepomůže-li to, zkusí se svíčka jiná. Nezapaluje-li motor při dobré svíčce, možno souditi na poruchu v magnetce.

Zdali dává magnetka proud, přesvědčíme se, když vezmeme holý konec kabelu do ruky a druhou rukou otočíme setrvačnickem motoru. Dává-li magnetka proud, ucítíme v ruce šklubnutí. Nedává-li magnetka proud, nutno se přesvědčiti, není-li prodřena izolace kabelu a tím způsobeno krátké spojení a konečně není-li zaolejován dotek přerušovače.

Chceme-li prohlédnouti přerušovač, sejmemo šestihrannou matici na vnější stěně setrvačnicku a odejmeme plechový kryt. Vyčištění doteku stane se vstříknutím několika kapek benzínu, který nutno pak ovšem dobře vysušiti. Porucha může býti také v tom, že doteky jsou opotřebeny a odtrh jest příliš veliký. V tom případě seřídíme malý, pevný dotek tak, aby pohyblivý dotek na páčce nadzdvíhoval se asi o půl mm.

MOTOR SE PŘÍLIŠ ZAHŘÍVA A ZTRACÍ NA VÝKONU.

Při chodu motoru usazuje se znenáhla v kompresním prostoru a kanálech válce, na vrchní ploše pístu, ve výfukovém hrdle, výfukové trubce a tlumiči karbon a saze, čímž se tyto zanášejí a jejich průřezy se zmenšují. Tím ztěžuje se unikání výfukových plynů, výkon motoru klesá a horké plyny ve válci zůstávající působí jeho zahřívání. Proto nutno válec, vrchní plochu pístu, kanály a výfukové potrubí čas od času vyčistiti.

Motorové kolo ČZ stavěno jest pro jednu osobu. Nezatěžujte je druhou osobou, neb břemeny těžšími 50 kg. Přílišným přetěžováním vystavíte se nebezpečí brzkého opotřebování stroje a mnohdy nákladným výlohám za opravu.

Motorové kolo ČZ jest jednoduché konstrukce a není choulostivé. Věnujete-li mu jen trochu péče, bude vám dlouho sloužiti k užítku i potěšení.

Find a clogged petrol inflow with the button on the carburettor cover. Press for a little while and petrol will overflow unless petrol pipe is blocked, it must be removed and cleaned. A clogged nozzle is unscrewed and blown clear. Never poke wire or needle into nozzle as it will damage or increase hole.

Even slight enlargement of the opening causes disorders and increased petrol consumption. Water in the carburettor is drained by unscrewing the screw on the bottom of the carburettor.

Oily smoke-stained plug should be cleaned with petrol and fine wire brush. If this does not help, try another plug. If the engine is not firing with a good plug, it is an indication of the failure of the magneto.

To see if magneto is giving current, take bare end of the cable into your hand and with the other hand turn the engine flywheel. If you have magneto current, you will feel a jolt in the hand. If it does have magneto current, it must be ascertained if it is frayed insulation of the cable causing a short circuit and finally, if it is oil on the contact breaker.

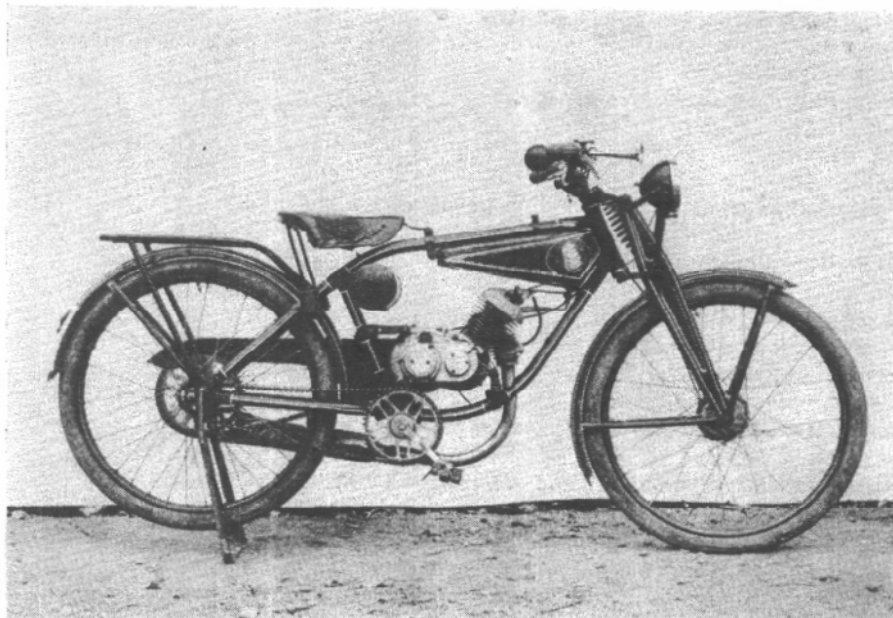
To examine the circuit breaker, we remove the hexagonal nut on the outer wall of the flywheel cover plate and lift away. Clean up contacts by injecting a few drops of petrol which must then dry thoroughly. Failure may also be because the contacts are worn out and its gap is too big. In this case, adjust the small anvil so that the movable contact lever to lift up to about half a mm. (No, I don't know what that means either.)

ENGINE RUNS HOT AND LOSES PERFORMANCE.

When running the engine carbon and soot settles gradually into the compression chamber and channels of the cylinder, on the top surface of the piston, in the exhaust throat, the exhaust pipe and silencer, making these clog and their cross sections are shrinking. This makes it difficult for the exhaust gasses to escape, engine output decreases and the hot gas remaining in the cylinder acts to heat it up. Therefore it is necessary for the upper surface of the piston, the cylinder, channels and exhaust pipes to be cleaned from time to time.

CZ motor bike is made for one person. Do not overload with another person, or loads heavier than 50 kg. Excessive overloading of the machine exposes it to the dangers of early wear and frequent costly repair.

CZ motor bike design is simple and not fragile. If you give him just a little care, you will, for a long time, receive the benefit and enjoyment.



WITHOUT GEARS MOTOR BIKE CZ-98

Year of manufacture: 1933-1935
 Engine: 98 cc two-stroke single cylinder (Ø 50 x 50)
 Ignition: CZ
 Power: 2 HP / 2000 rpm.
 Carburettor: GRAETZIN
 No Gearbox - permanent transfer
 Chassis: tubular steel frame
 Leading link forks with short compression springs, then WEBB fork pressed full - pressed lightened.
 Curb weight: 45 kg (99 lb)
 Maximum speed: 40 km / h. (25 mph)
 Consumption: 2l/100 km (141 mpg)

Interest in bicycles with auxiliary motor increased, and their progress was

BEZRYCHLOSTNÍ MOTOROVÉ KOLO ČZ-98

Rok výroby: 1933-1935
 Motor: dvoudobý jednoválec 98 ccm (Ø 50 x 50)
 Zapalování: ČZ
 Výkon: 2 K /20001/min.
 Karburátor: GRAETZIN
 Bez převodové skříně - stálý převod
 Podvozek: rám z ocelových trubek
 Přední vidlice s krátkými tlačnými pery, později vidlice WEBB lisovaná plná - lisovaná vylehčená
 Váha pohotovostní: 45 kg
 Maximální rychlost: 40 km/hod.
 Spotřeba 2l/100 km

Zájem o kola s pomocným motorem vzrůstal a tím byl zabezpečen jejich vývoj do té míry, že na jarním vzorkovém veletrhu v roce 1933 nabízela česká zbrojovka zbrusu nový model s motorem vlastní konstrukce o obsahu válce 98 ccm při zdvihu a vrtání 50 mm a trvalým výkonem 2 HP. Hlava válce byla z hliníku, lehce snímatelná, píst z hliníková slitiny, přední vidlici konstruktéři už dobře odpérovali a motokolo již také opatřili reflektorem napájeným z dvou cívek, přidaných k zapalovacímu agregátu. Ovládání motokola vyžadovalo vedle duchapřítomnosti i značnou dávku zručnosti, uvážíme-li opět bídny stav tehdejších silnic a také to, že ani tento stroj neměl spojku, jenom plynovou páčku. Ale až na magnet a kuličková ložiska vyrobili všechny součásti stroje ve Strakoniciích a prakticky z domácích surovin. Toto motorové kolo se vyrábělo i v dámském provedení. Zajímavostí je také, že všechny benzínové nádrže mtc. ČZ jsou uvnitř silně cínované. K standartní výbavě všech mtc. patřila hustilka a speciální nářadí.

secured to such an extent that at the Spring trade fair in 1933 was offered the Czech Arms Factory's brand new model of its own design with an engine of a cylinder capacity of 98 cc., bore and stroke of 50 mm and continuous rated power of 2 HP. The cylinder head was made of aluminium, easily removable, aluminium alloy pistons, front fork design already well developed and the motorbikes have also been provided with a headlight supplied from two coils, which were added to the ignition unit. Control of motorbikes required, in addition to presence of mind, a great deal of skill, considering the miserable state of the roads back at that time and also that even this machine did not have clutch, but a throttle lever only. ??? All parts of the machine are produced in Strakoniciích and practically all from domestic raw materials. This motor bike is also made in a ladies' version. An interesting feature is that all the petrol tanks of CZ's motorcycles are heavily tinned inside. The standard equipment for all motorcycles. Includes an air pump and special tools.

From official CZ factory booklet – 70 Years of CZ 1919 – 1989 (section 1930 – 1940).

