

FANTIC FMOTOR

1/1990

TRIAL

307-247-125.7

catalogo parti di ricambio



FANTIC FMOTOR

22081 BARZAGO (Como) Italy - Via Parini 3 - Tel. (031) 860281 - Telefax (031) 860610 - Telex 380448 FANTIC I

A3 USO DEL CATALOGO RICERCA DI UN PARTICOLARE

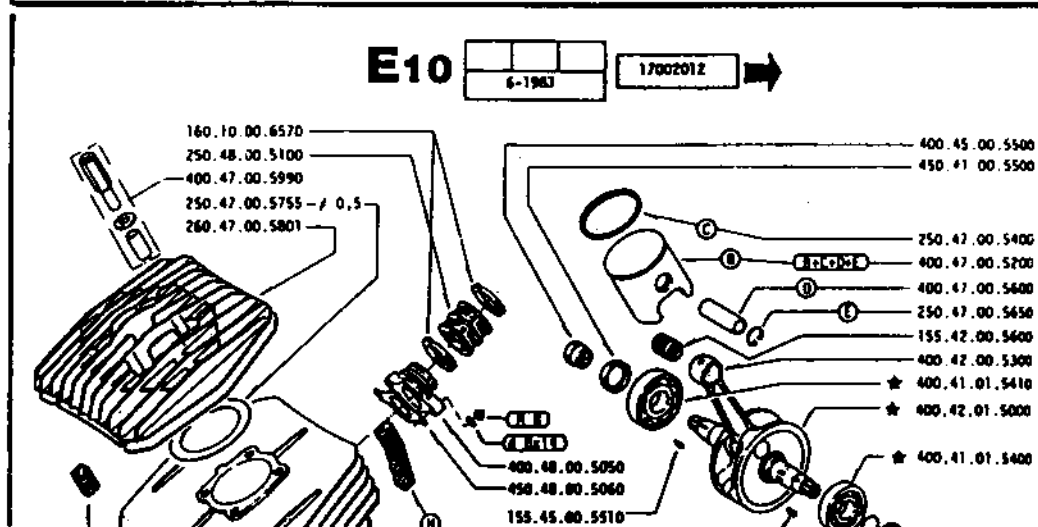
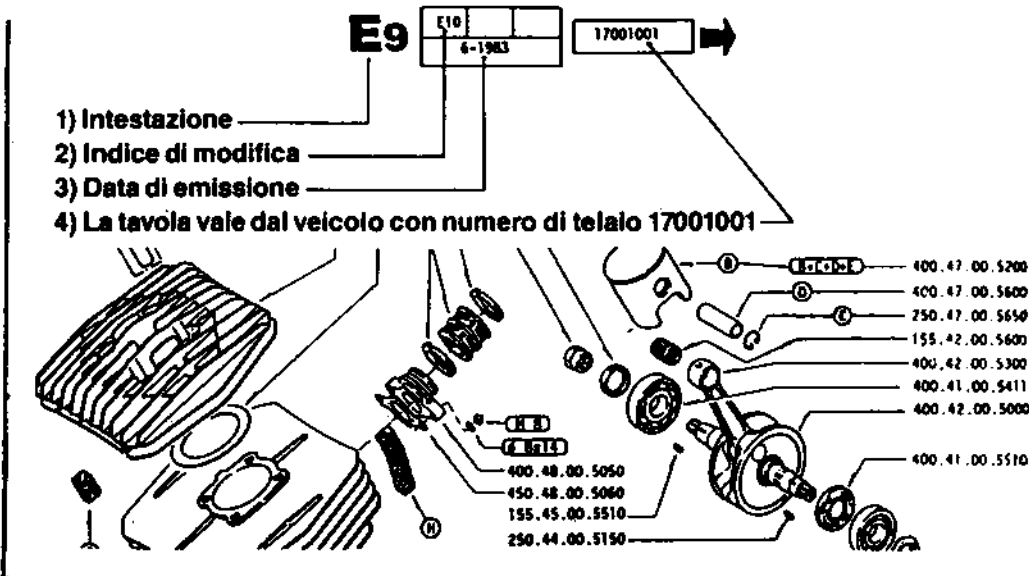
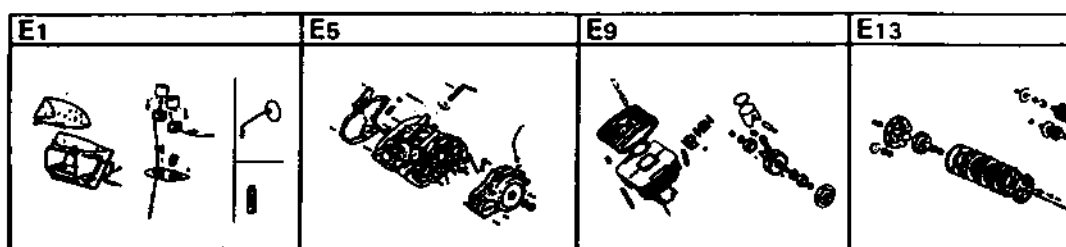
Esempio: ricerca del numero di codice dell'imbiellaggio di un veicolo con numero di telaio 17002042.

- 1) Cercare nell'indice grafico generale (Tavole A6-A7-A8) la tavola riportante il particolare interessato e rilevare la lettera ed il numero che la contraddistinguono.
- 2) Inquadrare la tavola intestata con la lettera ed il numero rilevato.
- 3) Verificare tramite l'indice di modifica se la tavola ha subito degli aggiornamenti.
- 4) Definire in base al numero di telaio del veicolo che necessita del ricambio se il particolare deve essere ricercato sulla tavola base o sull'aggiornamento.

Nel caso preso come esempio avendo un telaio numero 17002012 il codice del particolare dovrà essere rilevato dalla Tavola E10 in quanto questa vale dal veicolo con numero di telaio n. 17002012.

- 5) Rilevare il numero del particolare tenendo conto degli eventuali simboli che ne specificano norme e validità.

A7



A4

INTERPRETAZIONE DEI SIMBOLI E DELLE ESPRESSIONI CODIFICATE ADOTTATE

★400.01.00.5001

A+B+... N.

190.01.00.5200

191.01.00.5200

322.47.00.5210+2/10

155.43.00.8030 \neq 0,4

310.15.00.5140 d.

310.15.00.5150 s.

191.01.00.5200

Z=...

X N. ...

SG

SP

1

2

3

4

5

6

SD

M 6x16

M 6

Ø 6x18

- = Particolare modificato o aggiunto rispetto alla tavola precedente
- = Confezione ricambi composta dai particolari A+B+... illustrati nella tavola
- = In alternativa
- = Particolare con indicazione della maggiorazione di 2/10
- = Particolare con indicazione dello spessore di 0,4 mm.
- = Particolare destro
- = Particolare sinistro } rispetto al senso di marcia
- = Parte sostituita o eliminata
- = Numero dei denti
- = Dopo esaurimento fornire N. ...
- = Serie guarnizioni completa
- = Serie premistoppa motore completa
- = 1ª velocità
- = 2ª velocità
- = 3ª velocità
- = 4ª velocità
- = 5ª velocità
- = 6ª velocità
- = Serie decalcomanie veicolo completa
- = Diametro e lunghezza delle viti di uso comune non fornite come ricambio
- = Diametro dei dadi di uso comune forniti come ricambio
- = Diametro interno (6) e diametro esterno (18) delle rondelle di uso comune non fornite come ricambio

A5

INTERPRETAZIONE DEI SIMBOLI E DELLE ESPRESSIONI CODIFICATE ADOTTATE

287.07.00.5000

BI = Particolare con indicazione del colore veicolo

BI = Bianco

CA = Champagne

GI = Giallo

RO = Rosso

VE = Verde

NE = Nero

BL = Blu

MA = Marrone

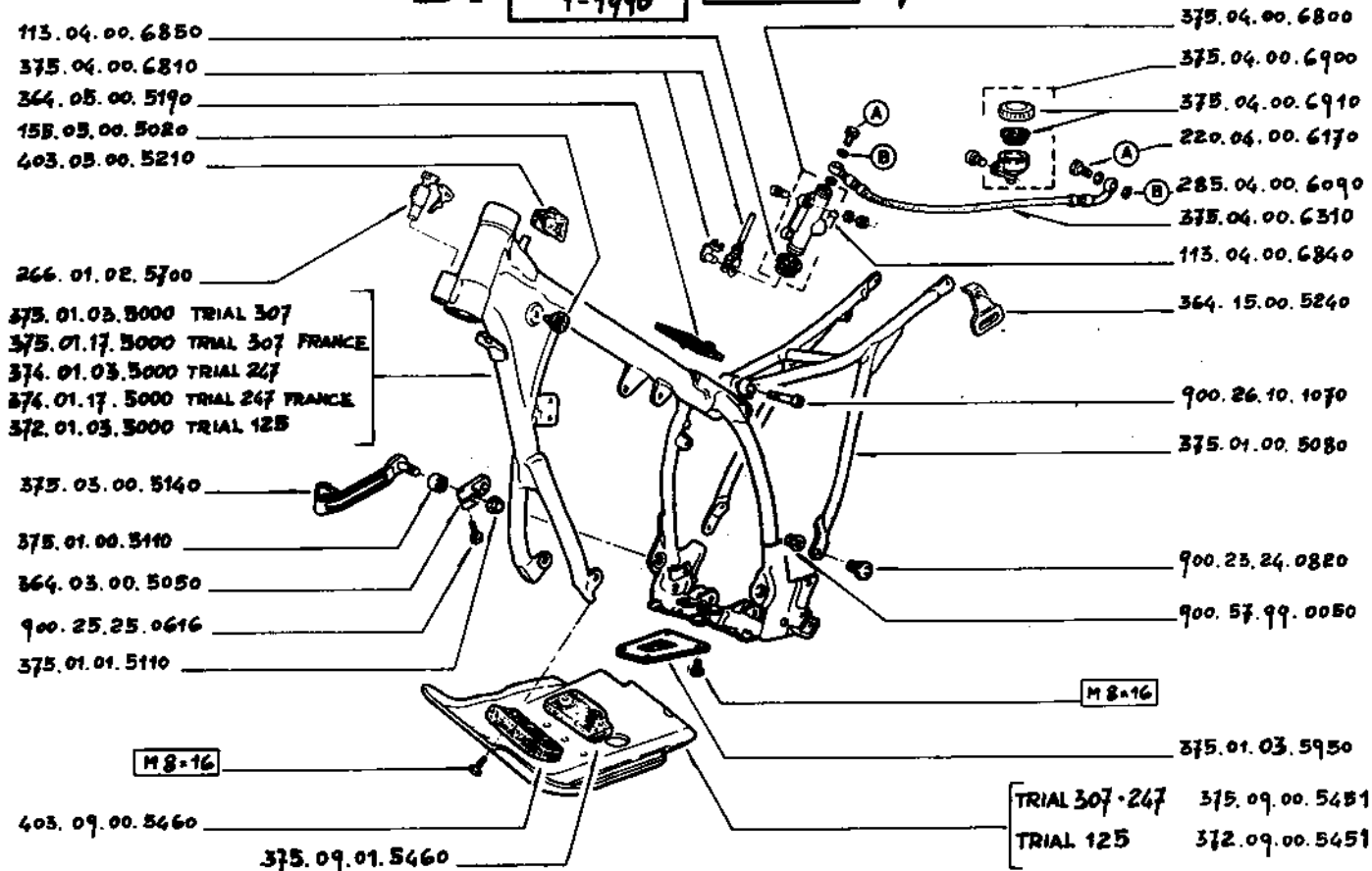
AZ = Azzurro

AR = Arancione

GR = Grigio

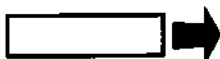
B1

1-1990



B5

1-1990		



375.02.00.5200

266.02.00.5240

375.02.00.5910

368.02.00.5900

368.02.00.5770

368.02.00.5770

368.02.00.5900

375.01.01.5950

900.23.24.0840

098.10.00.5820

375.03.00.6250 d.+s.

900.48.10.0612

M8x16

375.01.00.5910

M8x20

900.57.99.0050

M6x16

375.09.00.5260

375.03.00.5180

M8

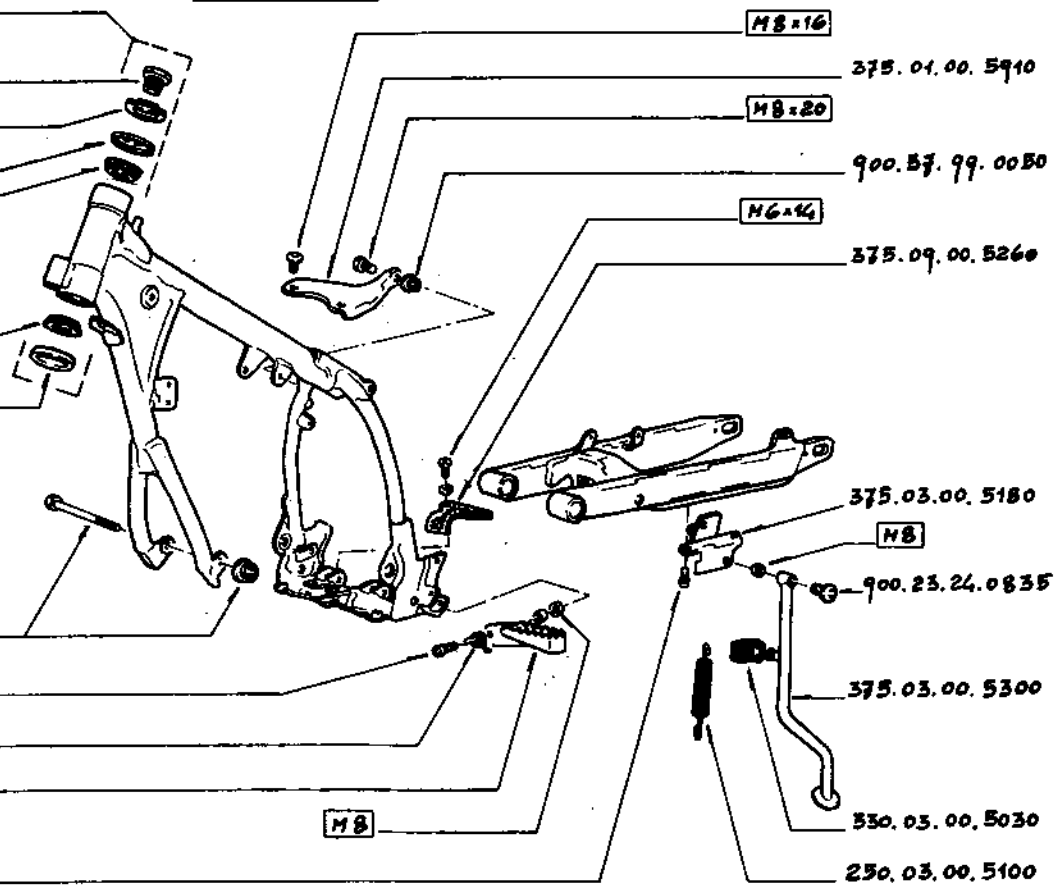
900.23.24.0835

375.03.00.5300

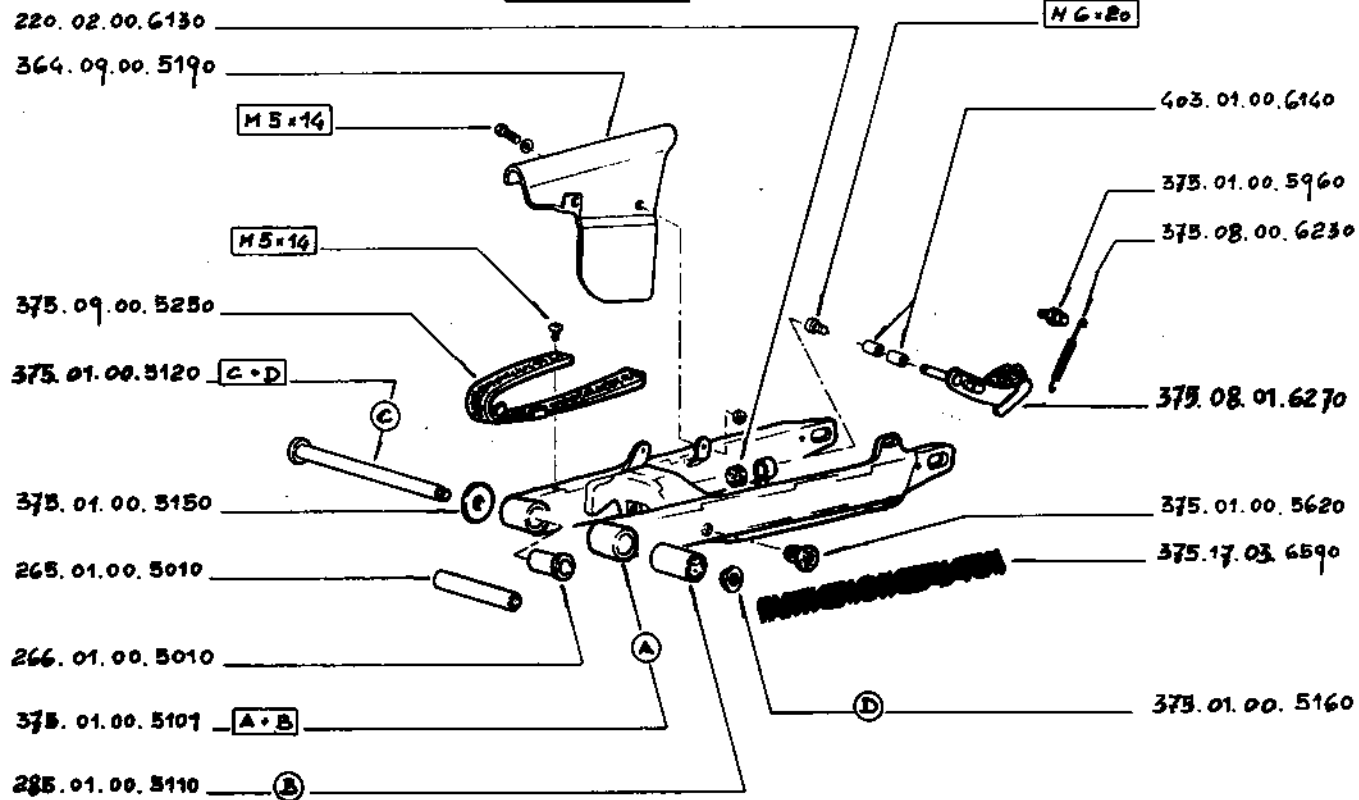
330.03.00.5030

250.03.00.5100

M8

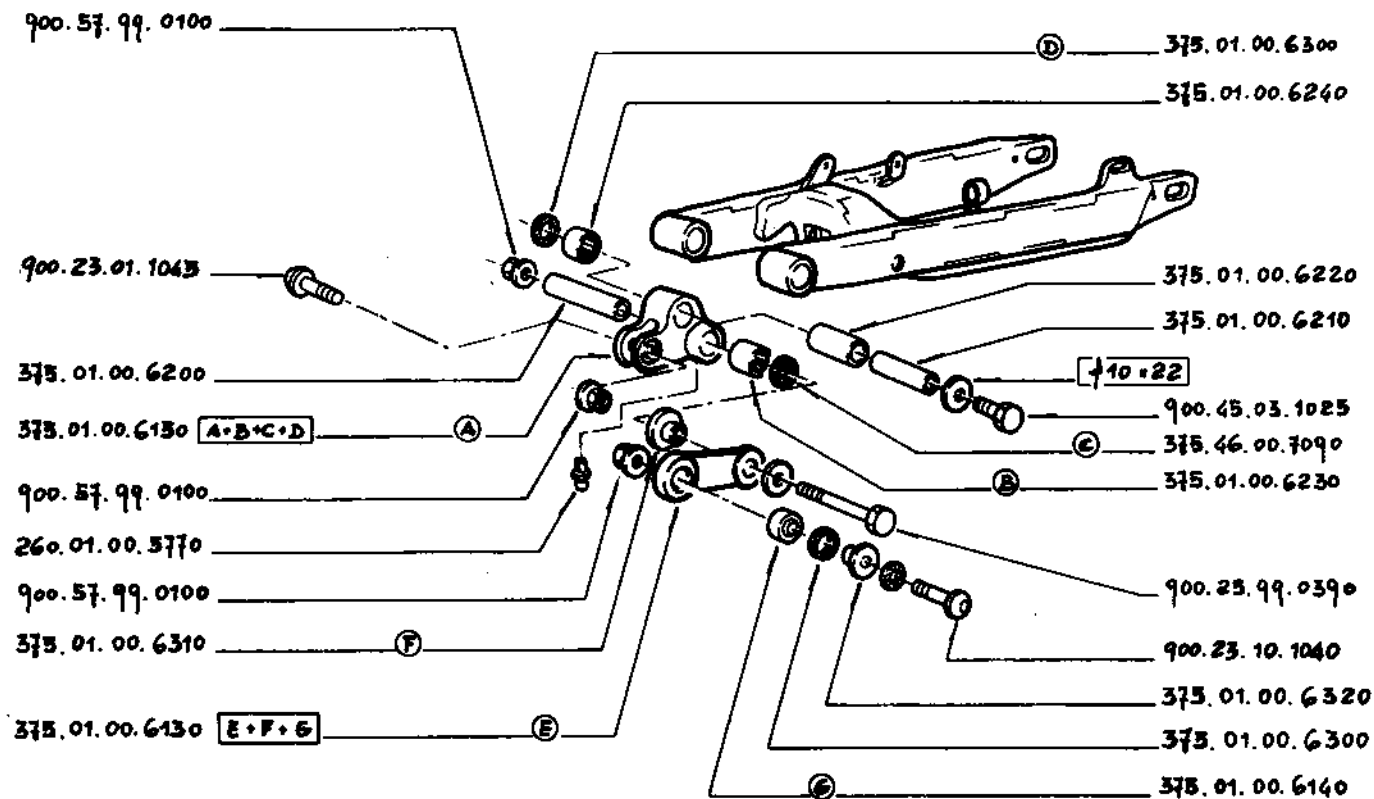
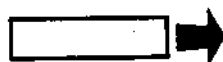


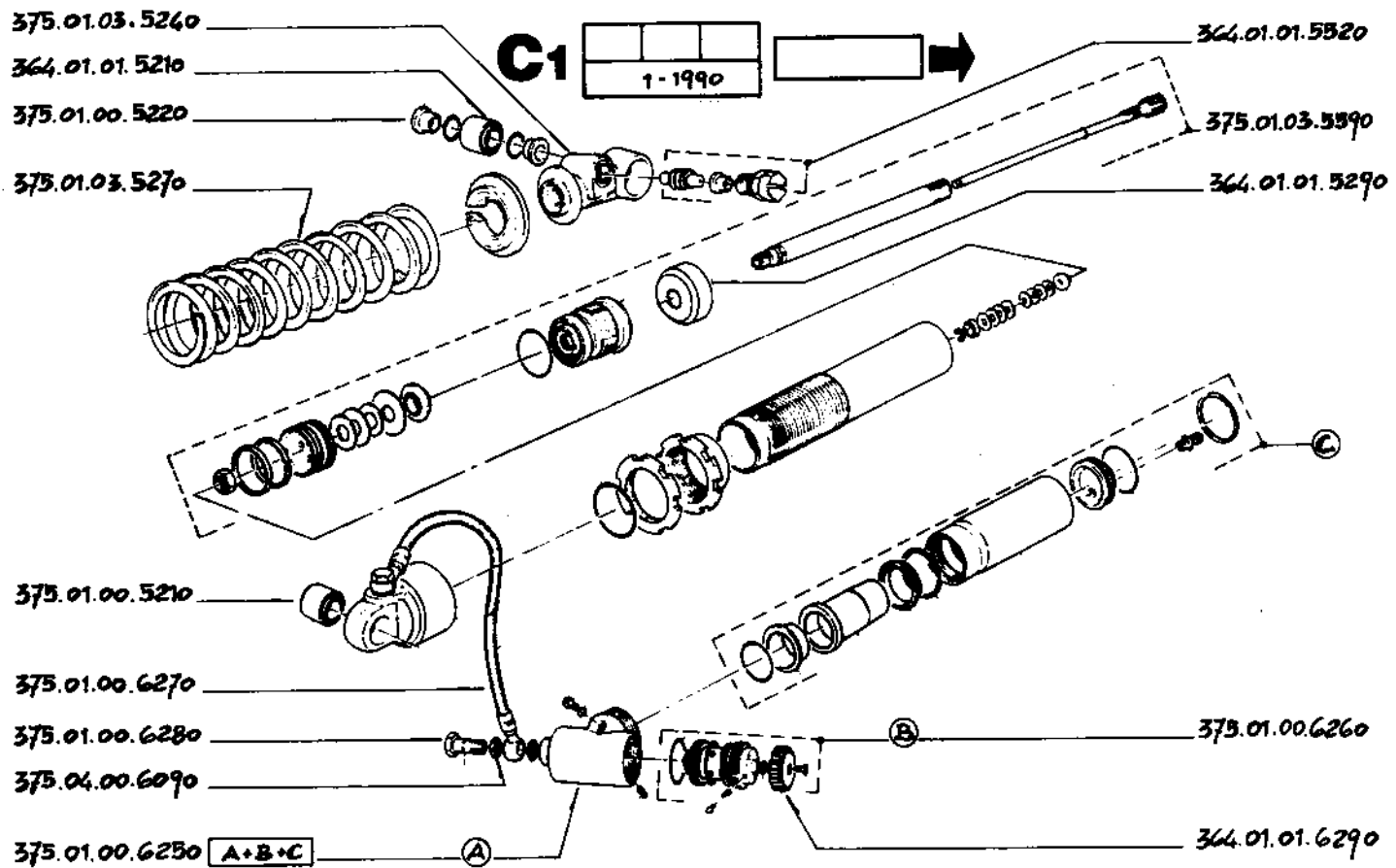
B9



B13

1-1990		

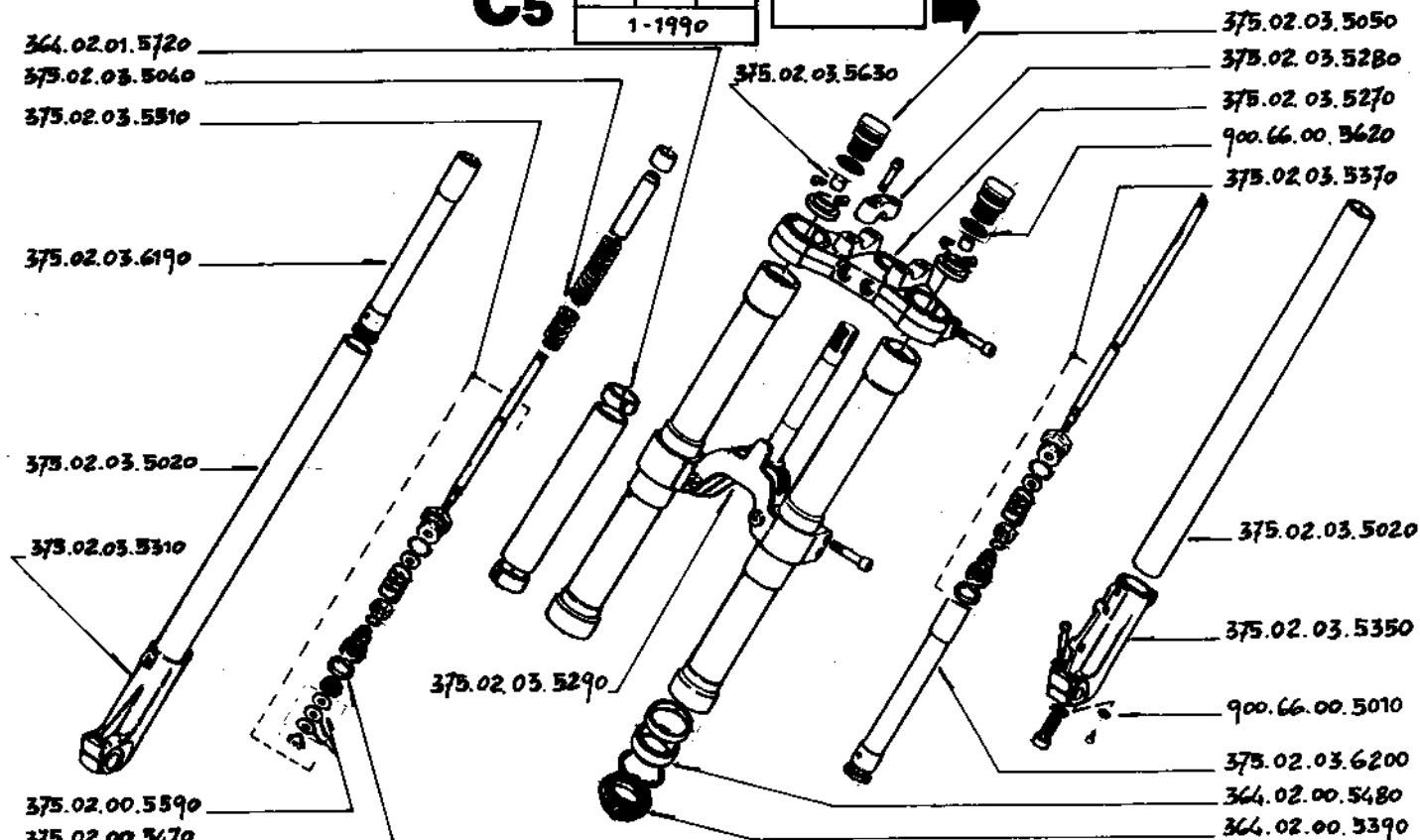




375.01.03.5200 Ammortizzatore cpl. - Amortisseur cpl. - Rear shock absorber cpl. - Hinterer Stossdämpfer, Komplett
 375.01.00.5900 Kit Revisione Mono - Ensemble de Revision pour mono - Overhaul Kit for Mono

C5

1-1990



375.02.00.5590
375.02.00.3470
375.02.03.5000 Forcella ant. cpl.
375.02.03.5810 Gamba dx. cpl.
375.02.03.3800 Gamba sx. cpl.

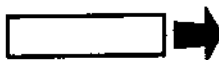
Fourche avant complete
Jambe droite complete
Jambe gauche complete

Fork complet
Leg complete R/H
Leg complete L/H

Vordere Radgabel Komplett
Rechtes Gabelbein Komplett
Linkes Gabelbein Komplett

C9

1-1990		



375.07.00.6420

220.10.00.6090

375.07.00.6290

375.07.00.6341

375.07.00.6290

375.07.00.6330 **A+A+B**

220.10.00.6090

375.07.00.6420

375.07.00.6201

M 8 x 40

900.69.10.4050

M 8 x 25

M 8 x 55

C+D+E 375.07.00.6531

375.07.00.6290

375.07.00.6571

375.07.00.6290

A+A+B 375.07.00.6330

375.07.00.6130

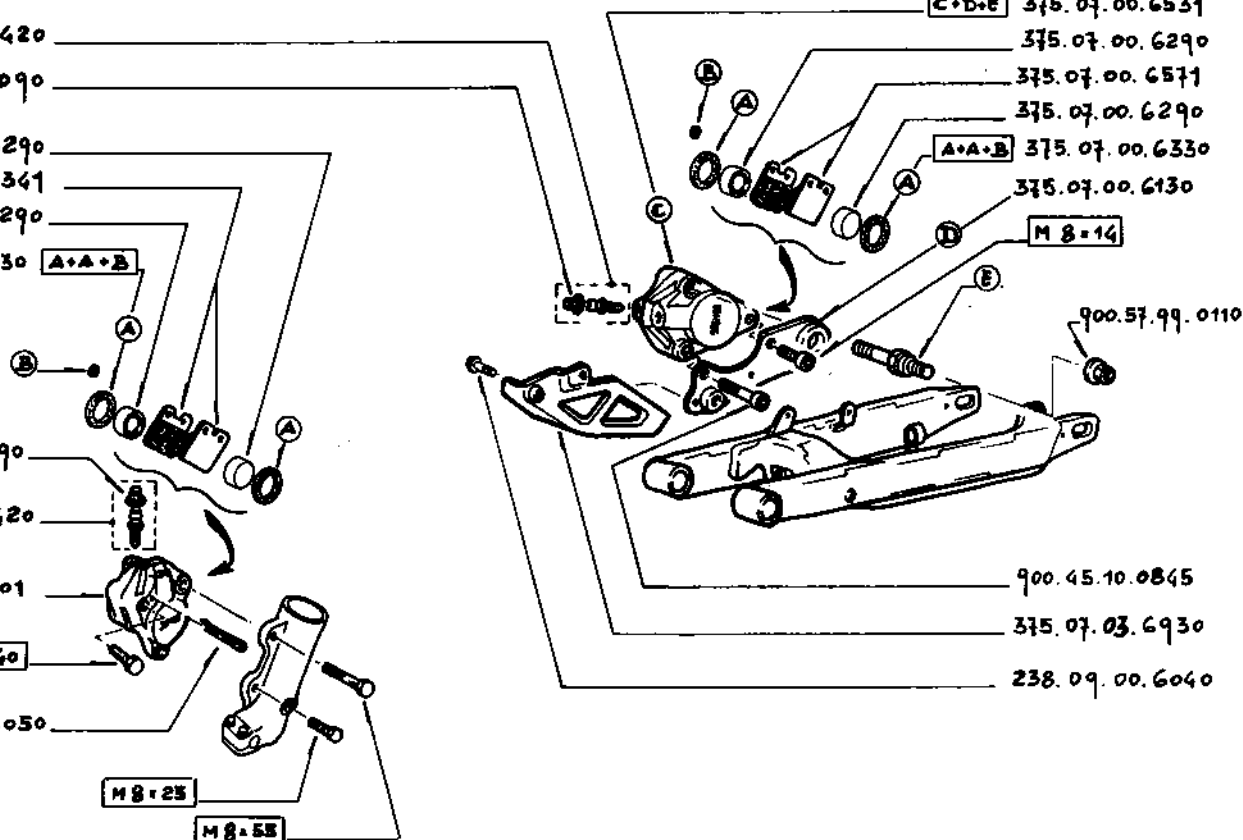
M 8 x 14

900.57.99.0110

900.45.10.0845

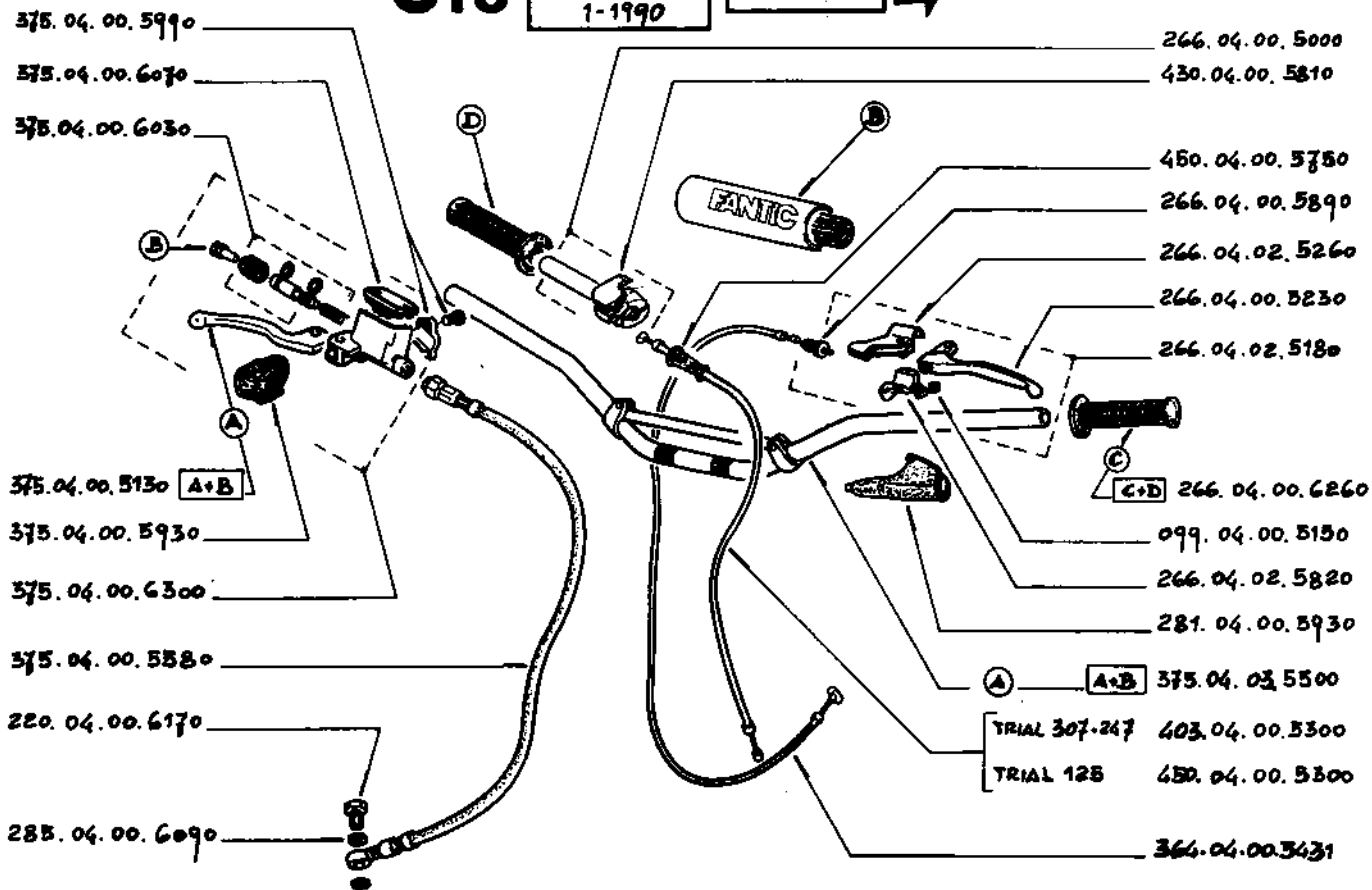
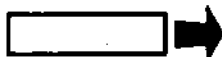
375.07.03.6930

238.09.00.6040



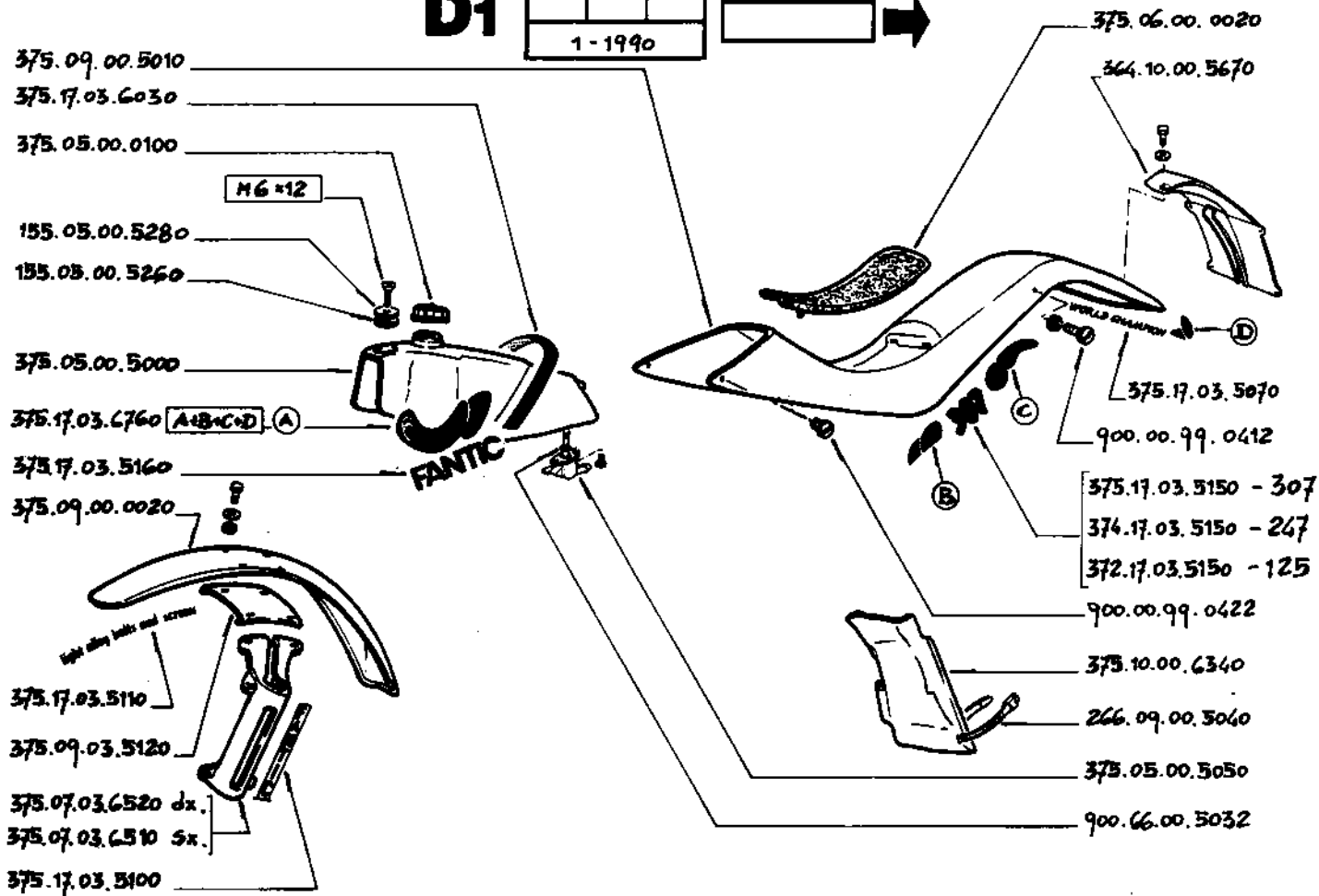
C13

1-1990		



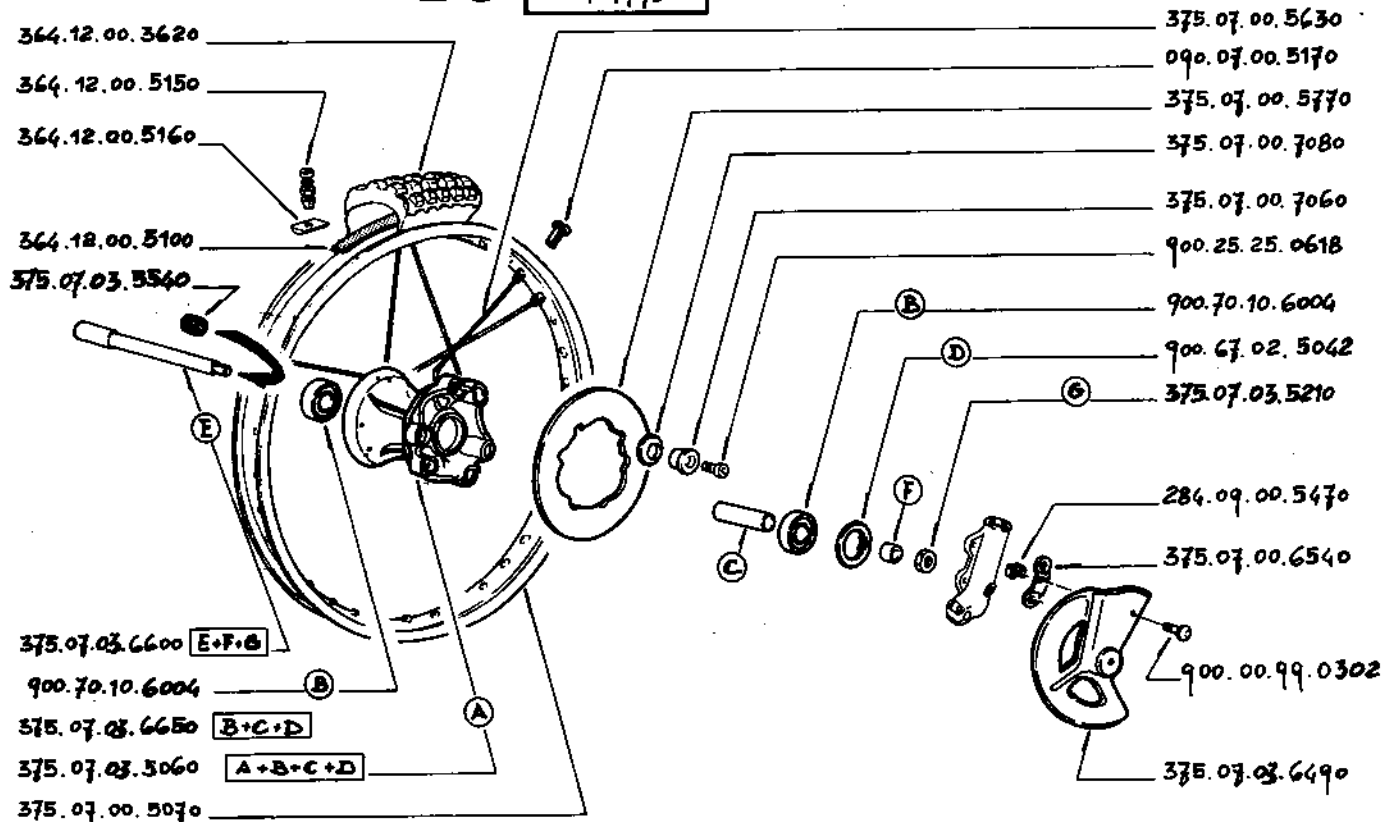
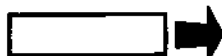
D1

1-1990



D5

1-1990		



375.07.03.5000

Ruota ant. cpl.

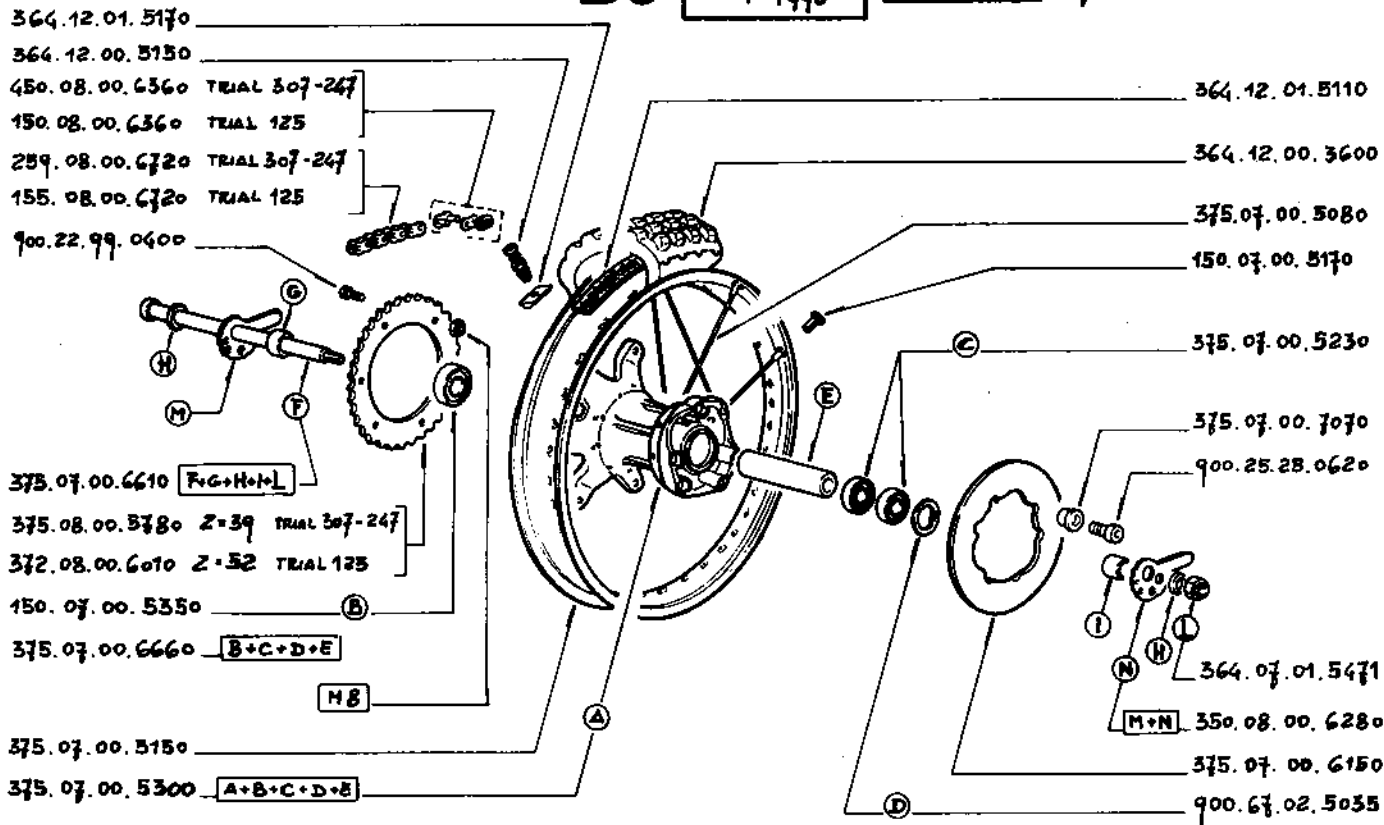
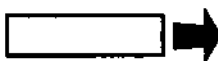
Roue avant complete

Front wheel complete

Vorderrad Komplett

D9

1-1990		



375.07.00.5290 } TRIAL 307-247
 372.07.00.5290 } TRIAL 125

Ruota post.cpl.

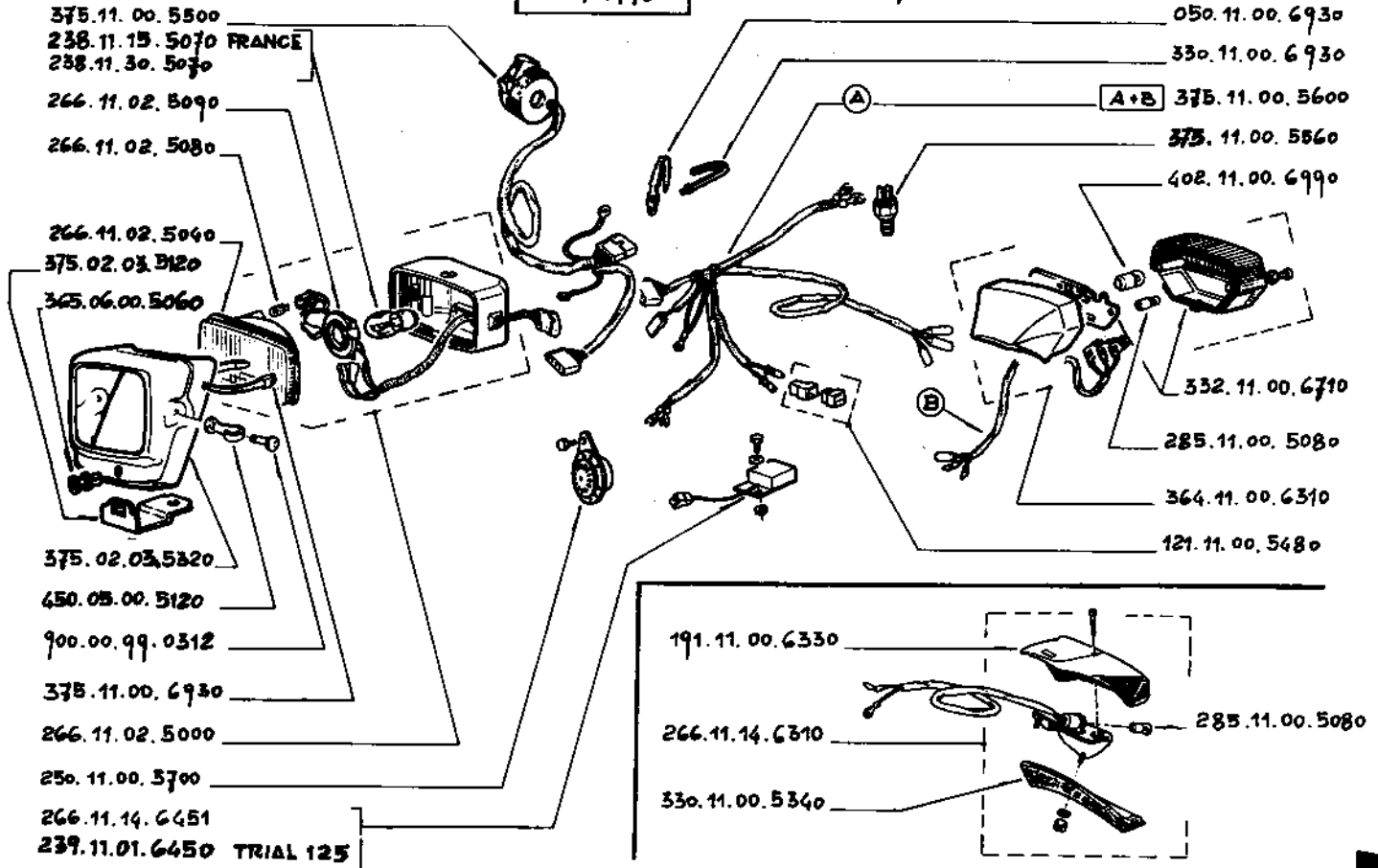
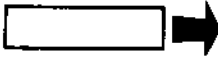
Roue arriere complete

Rear wheel complete

Hinterrad Komplett

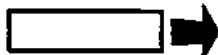
D13

D14		
1-1990		



D14

1-1990		



220.11.00.5940

330.11.00.6930

285.11.00.5740

375.11.15.5500

375.10.15.7050

375.11.15.5720 S.

375.11.15.5730 d.

375.11.15.5810

402.11.00.6990

900.45.10.0645

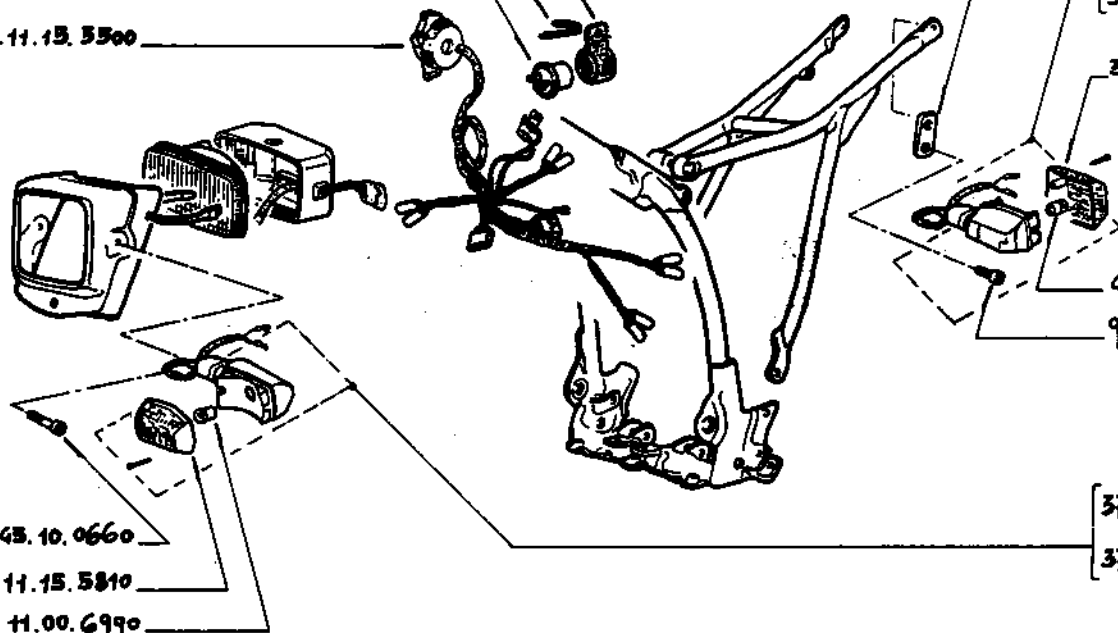
900.45.10.0660

375.11.15.5810

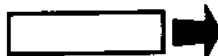
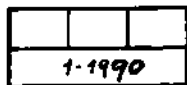
402.11.00.6990

375.11.15.5720 d.

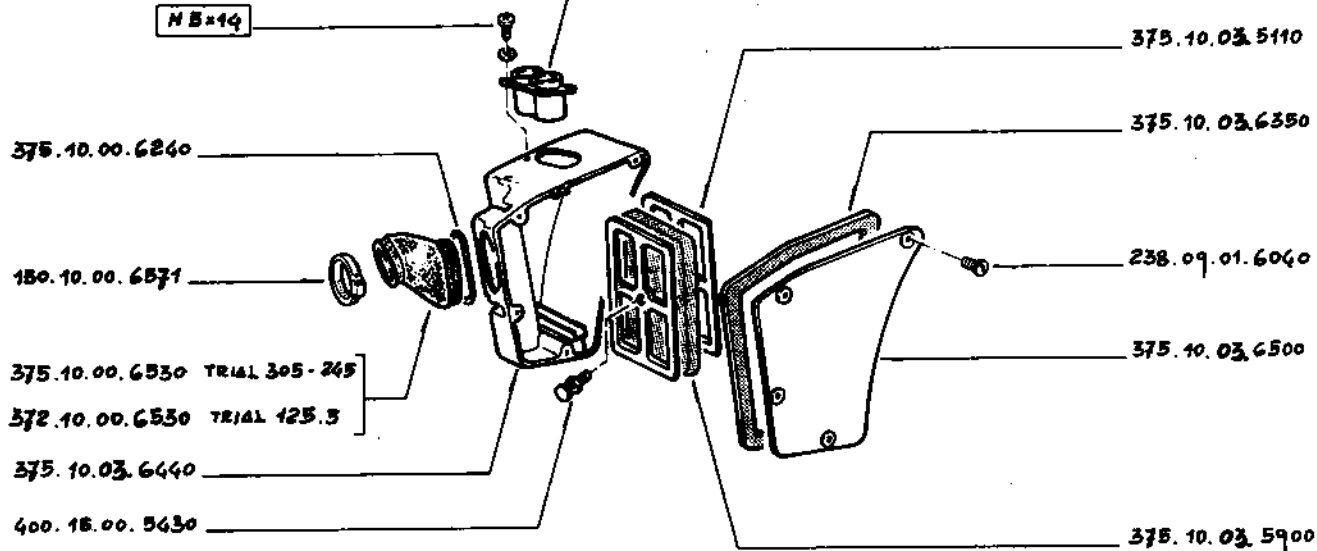
375.11.15.5730 S.



E1

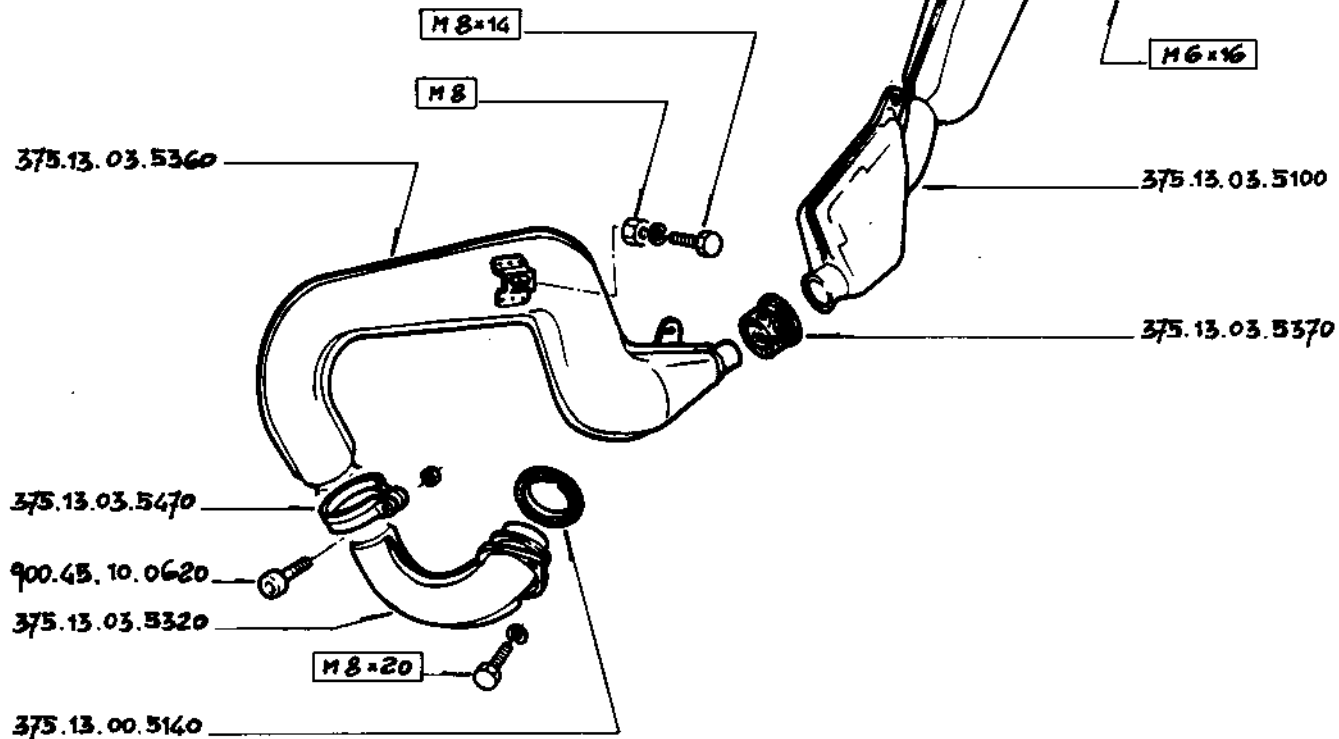
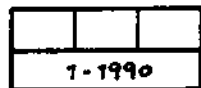


372.10.00.6480 ←



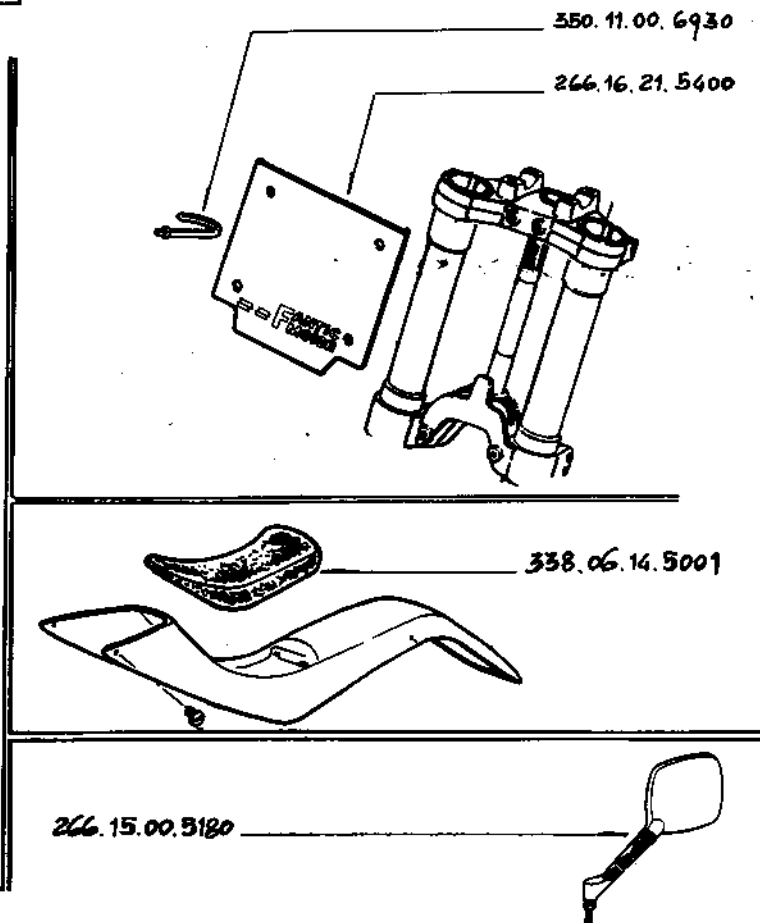
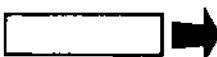
TRIAL 307
TRIAL 247

E5



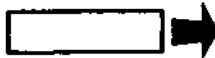
E9

1-1990		



F1

1-1990		

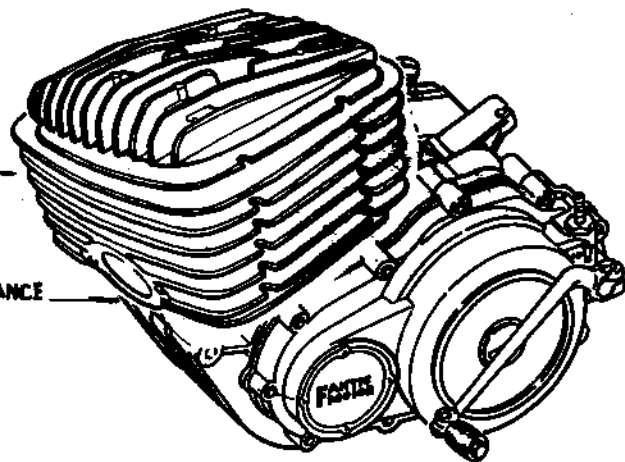


375.40.03.5000 TRIAL 307

374.40.17.5000 TRIAL 247

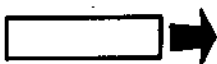
372.40.03.5000 TRIAL 125

375.40.17.5000 TRIAL 307 version FRANCE



F5

1-1990		



368.41.00.6340

900.25.10.0635

900.00.99.0341

375.41.00.6120

900.66.00.5052

900.00.99.0341

375.41.00.6150

375.41.03.6000

900.25.12.0620

900.66.00.5052

450.45.00.5620

900.25.10.0655

400.41.00.6051

400.41.00.5290

450.41.00.6090

400.45.00.5521

M 5x12

900.25.10.0645

900.45.99.0150

900.73.38.5000

450.44.00.5860

900.66.00.5034

400.44.00.5910

298.41.00.5300

259.41.00.5090

∅ 8x14

900.25.10.0840

400.41.00.6360

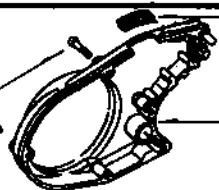
400.41.01.6400

TRIAL 125

900.25.10.0638

400.41.01.6160

372.41.00.6000



A+B+C+D+E

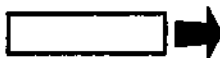
374.41.03.5000 TRIAL 247

375.41.03.5000 TRIAL 307

372.41.03.5000 TRIAL 125

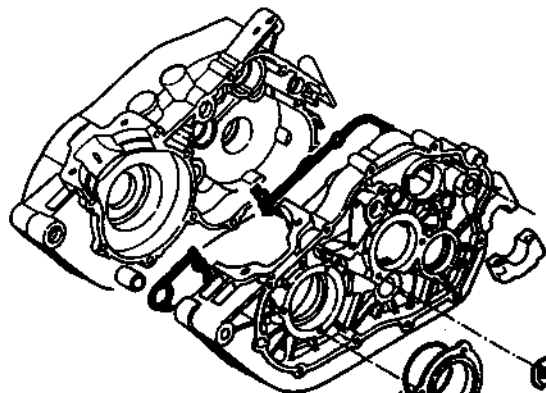
F9

1-1990		



373.02.00.6130

220.02.00.6140



900.66.00.0040

400.41.01.5450

900.25.10.0616

900.25.73.0825

900.25.72.0618

400.41.00.5280

400.41.00.6200

400.41.00.5691

900.22.71.0616

400.43.00.6090

900.22.71.0616

400.41.00.6360

400.41.00.6350

MAGNESIUM — 375.17.03.6620

900.25.10.0645

375.41.03.6100

400.41.00.6240

400.41.00.6230

900.25.10.0630

900.25.10.0640

56

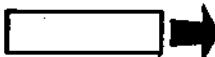
375.41.00.6250 TRIAL 307

374.41.00.6250 TRIAL 247

372.41.00.6250 TRIAL 125.

F13

1-1990		



155.42.00.5600 TRIAL 125

450.42.00.5600 TRIAL 247 $\neq 18 \times 22 \times 28$

375.42.00.5600 TRIAL 307 $\neq 18 \times 22 \times 25$

375.41.00.5500

450.45.00.5501 TRIAL 307 - 247

400.43.00.5500 TRIAL 125

268.41.00.5610

155.45.00.5510 TRIAL 125

450.45.00.5510 TRIAL 307 - 247

289.42.00.5000 TRIAL 247

403.42.00.5000 TRIAL 307

400.42.01.5000 TRIAL 125

250.44.00.5150

400.41.01.5400

900.66.00.5140

450.42.00.5300 TRIAL 247

403.42.00.5300 TRIAL 307

400.42.00.5300 TRIAL 125

400.42.01.5121

400.41.00.5510

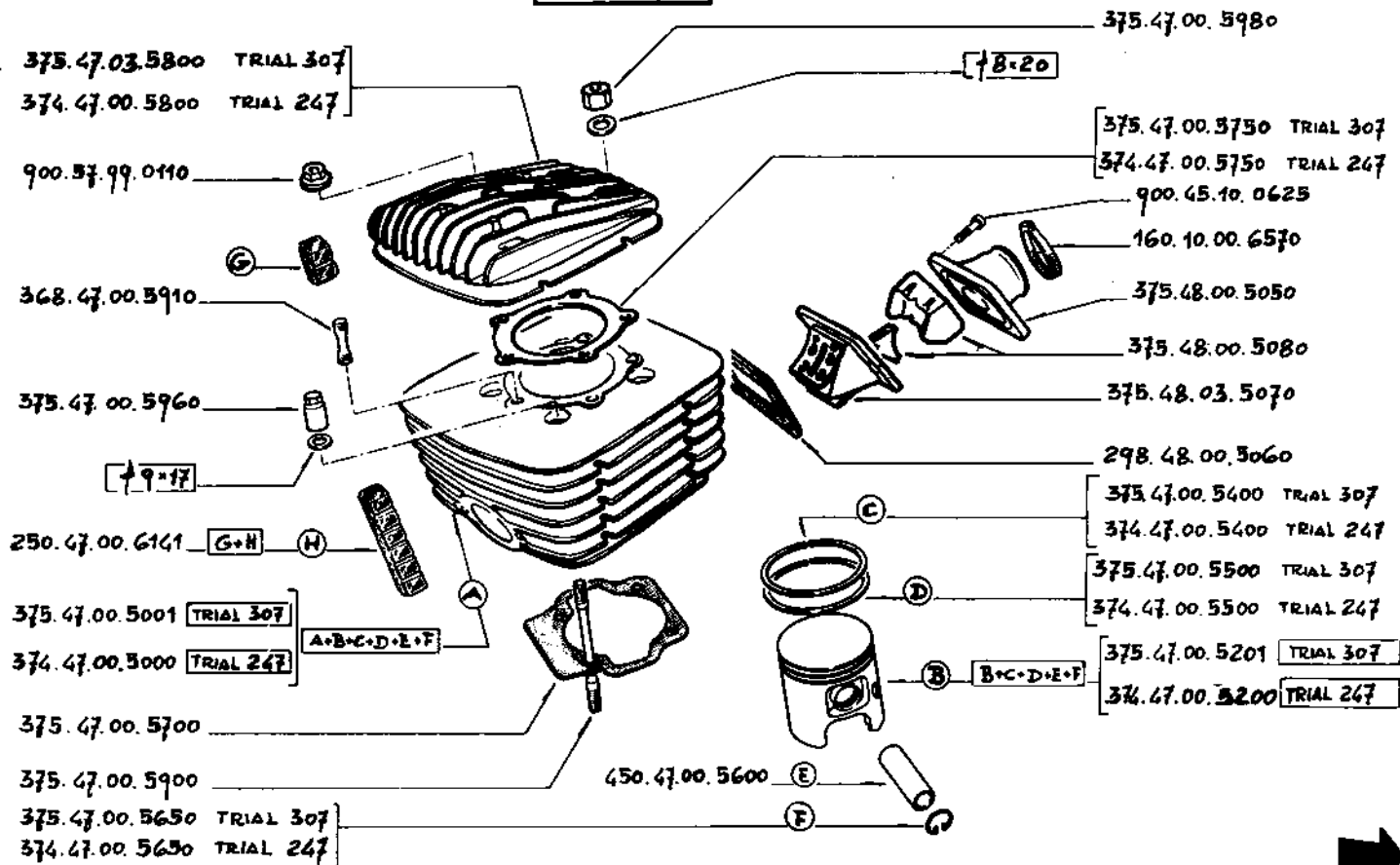
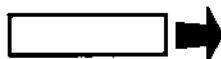
237.42.00.5191

SP 375.41.00.6260

TRIAL 307
TRIAL 247

G1

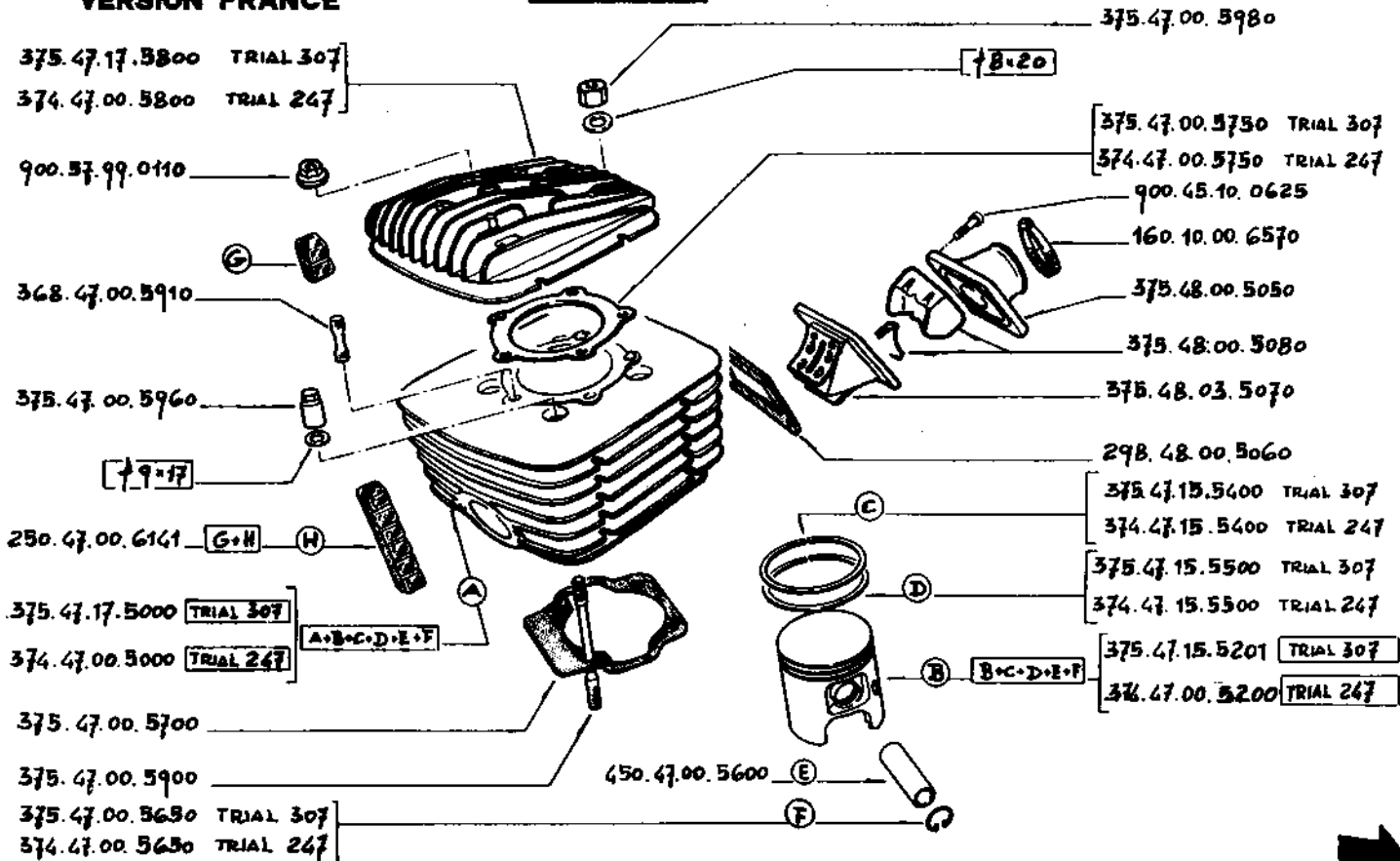
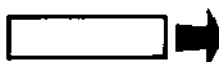
G2	G3
1-1990	



TRIAL 307
TRIAL 247
VERSION FRANCE

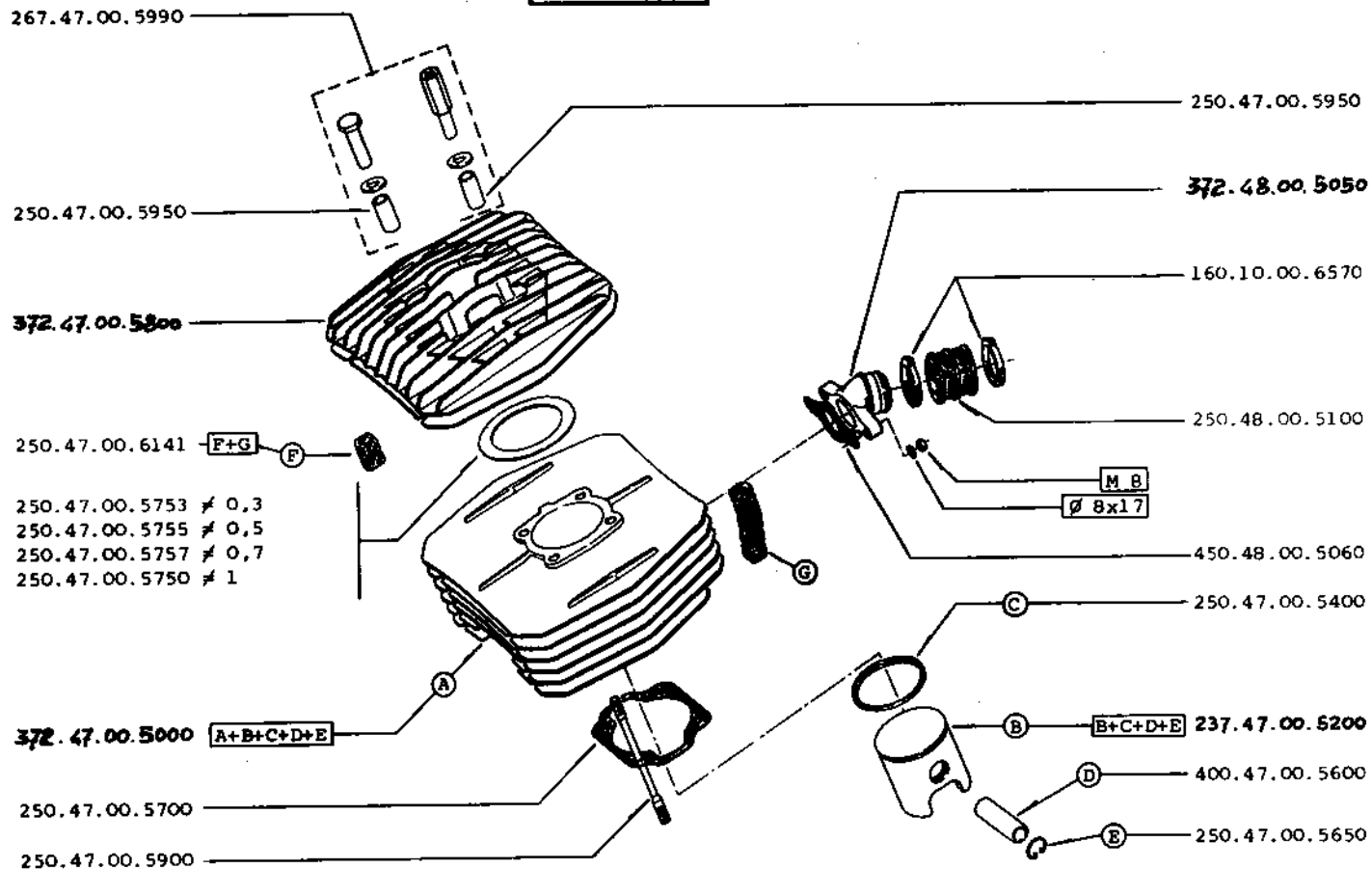
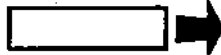
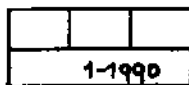
G2

63		
1-1990		



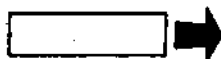
TRIAL 125

G3

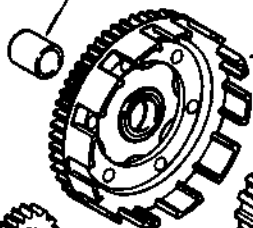


G5

1-1990		



403.44.00.5320

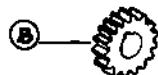


A

A+B

403.44.00.5000 TRIAL 307-247

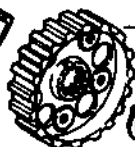
267.44.00.5000 TRIAL 125



400.44.01.5210

400.44.01.5200

250.44.00.5200



375.44.00.5470 n°1

375.44.00.5440

375.44.00.5480 n°5

375.44.00.5460 n°4

403.44.00.5700

450.44.00.5690

400.44.00.5670

403.44.00.5350

403.44.00.5410

403.44.01.5900

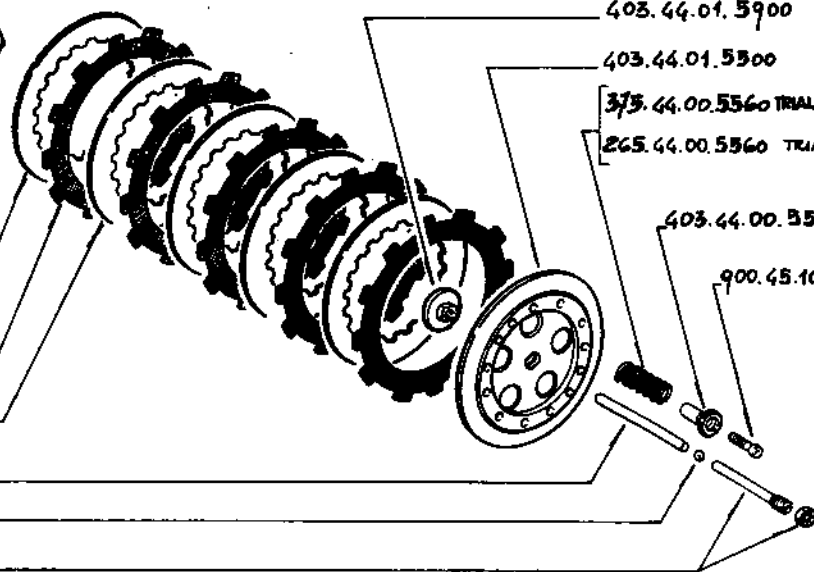
403.44.01.5300

375.44.00.5560 TRIAL 307-247

265.44.00.5360 TRIAL 125

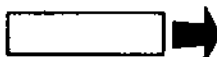
403.44.00.5550

900.45.10.0630

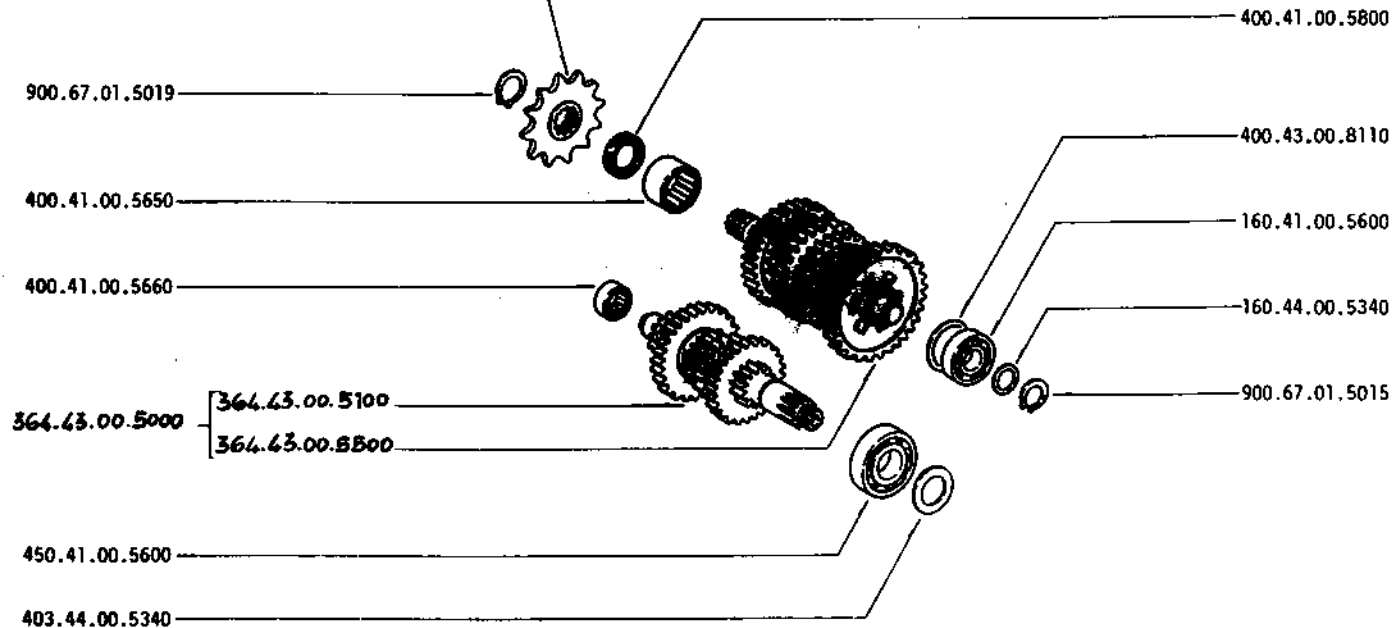


G9

1-1990		

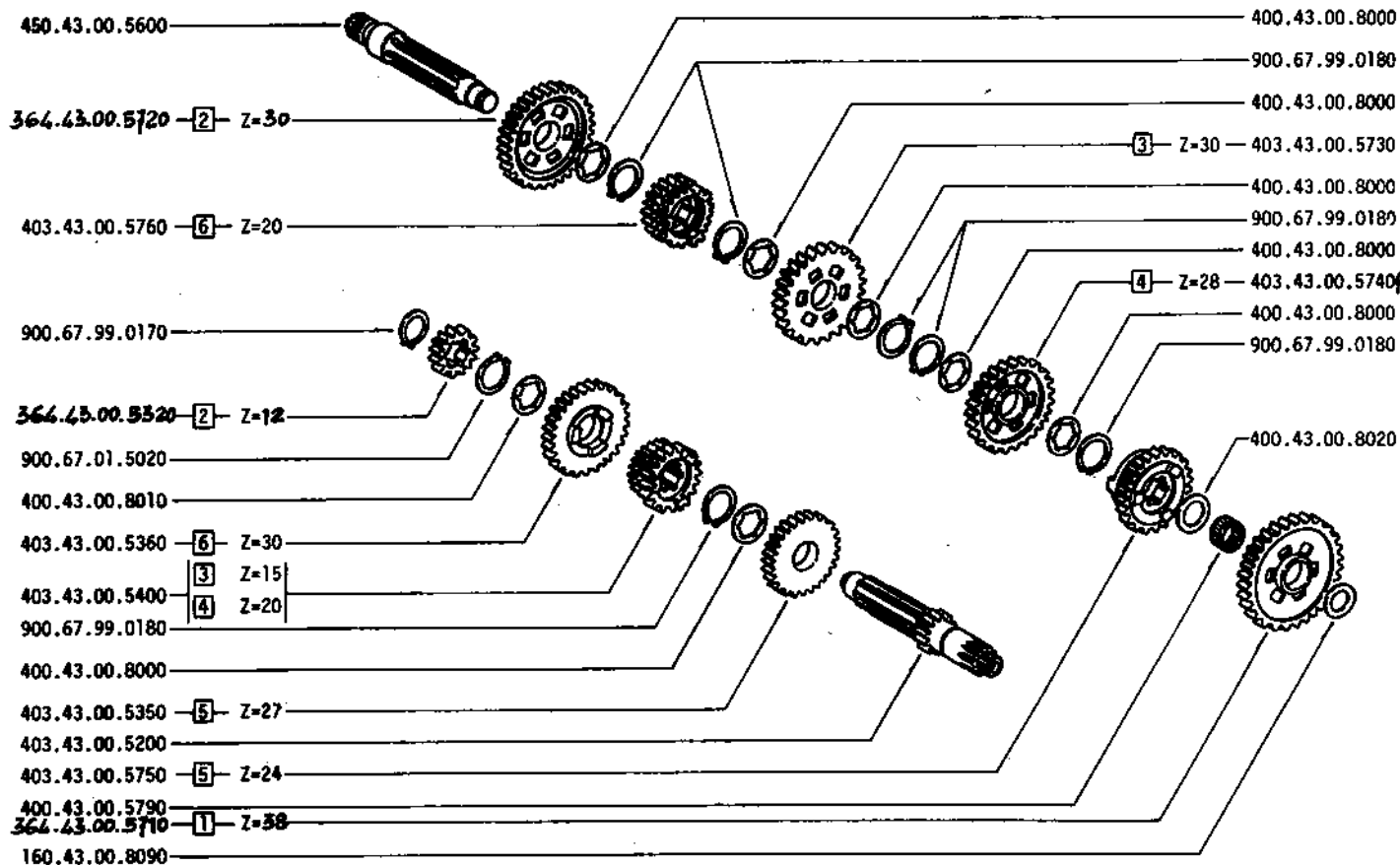
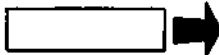


400.43.00.7110 Z=11
400.43.00.7120 Z=12
400.43.00.7130 Z=13



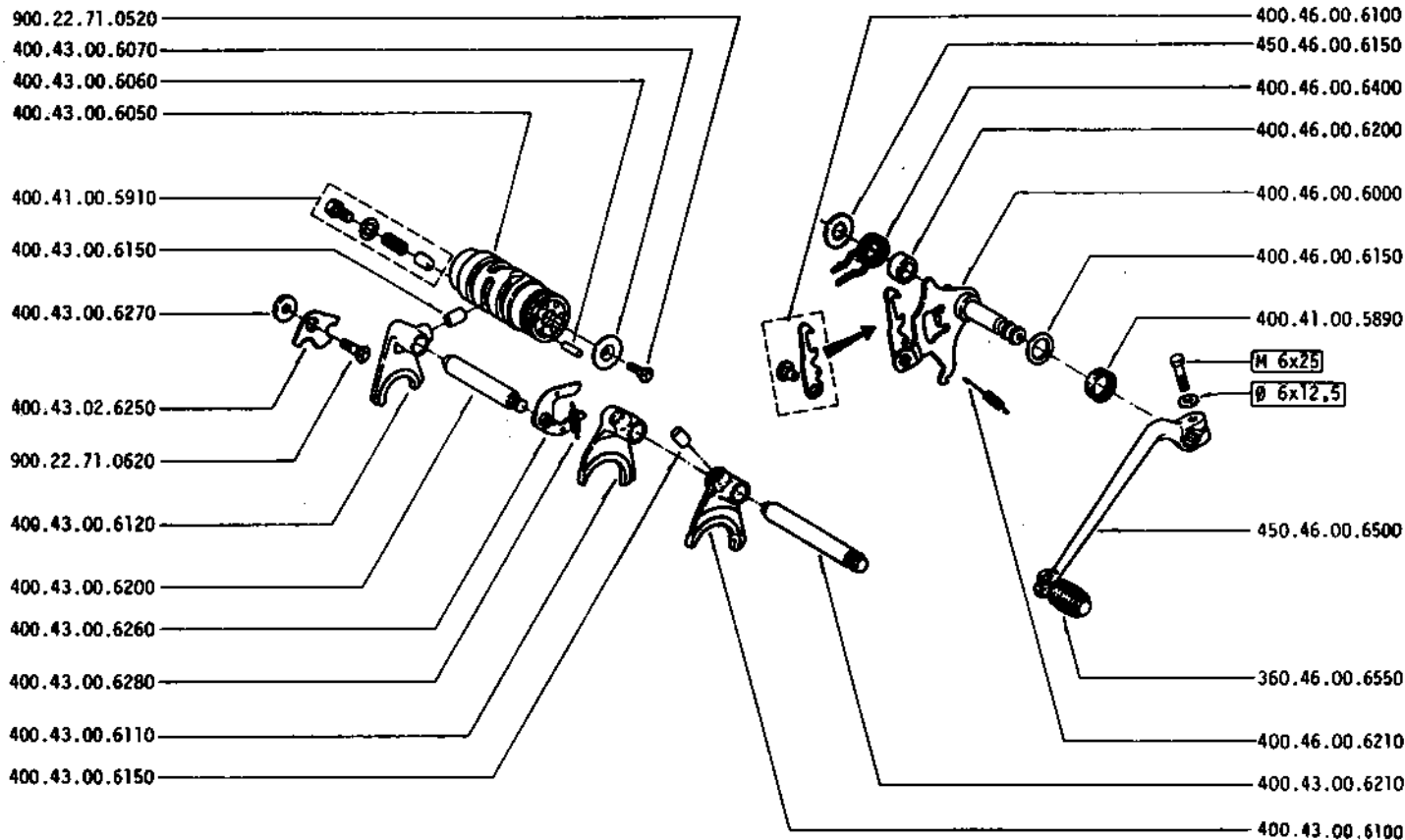
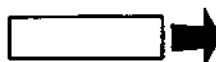
G13

1-1990		



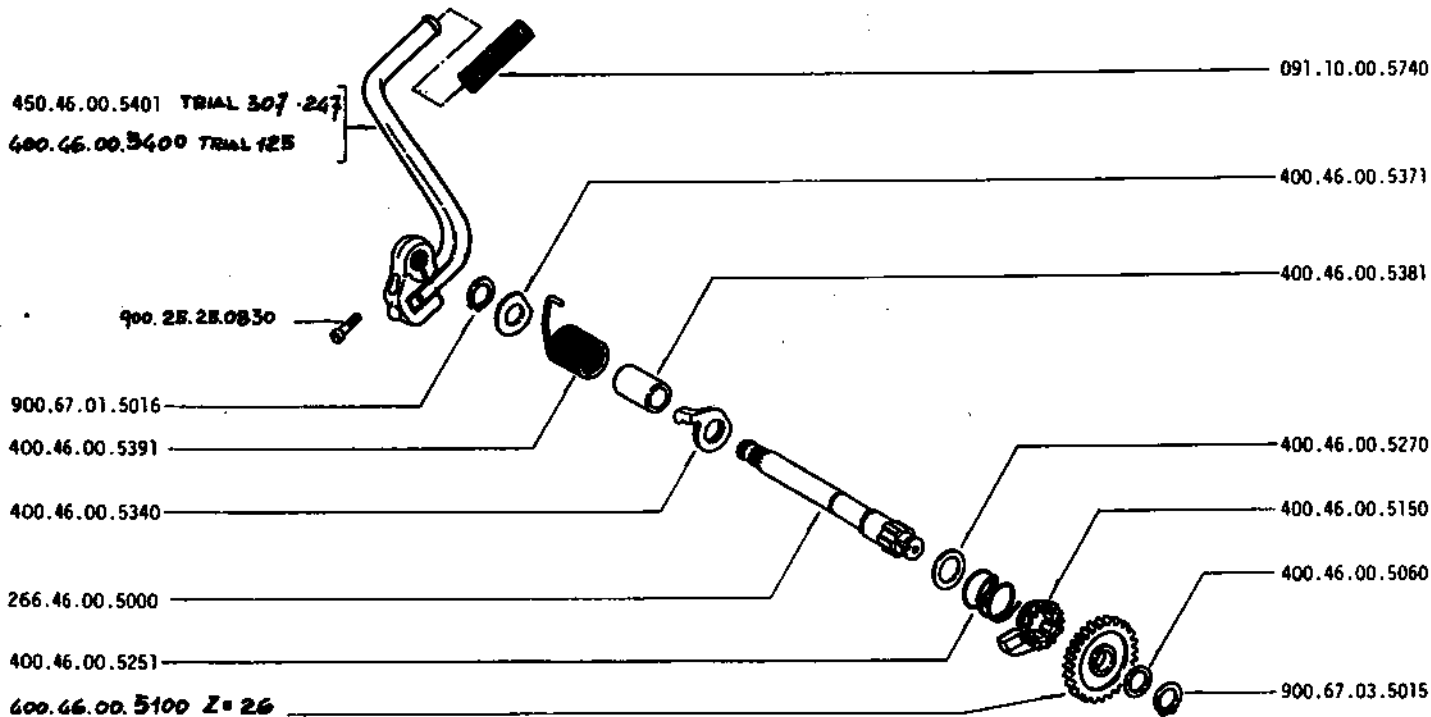
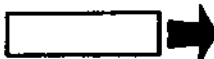
H1

1-1990

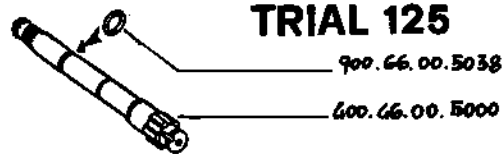


H5

1-1990		



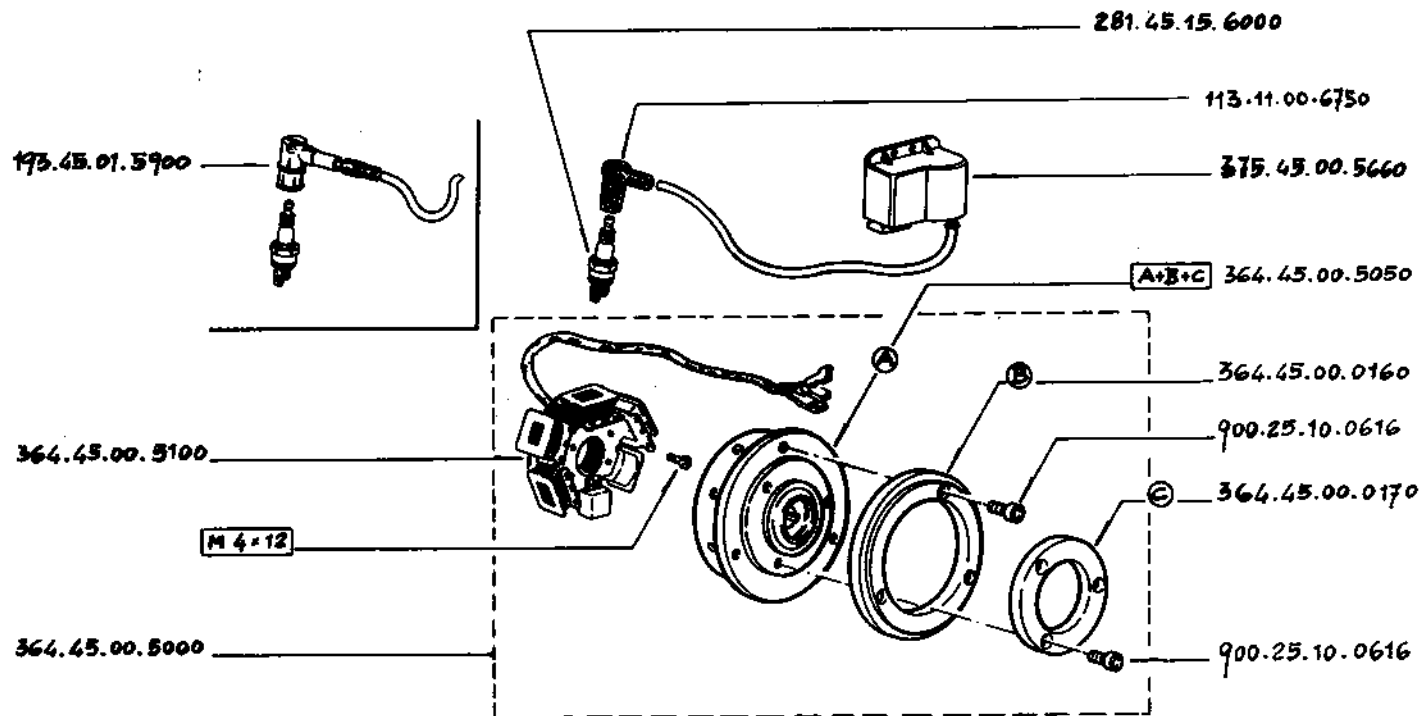
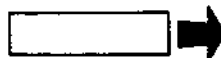
TRIAL 125



TRIAL 307
TRIAL 247

H9

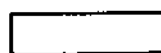
H10		
1-1990		



TRIAL 125

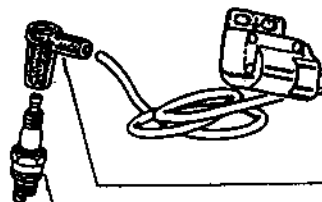
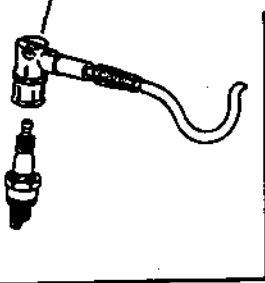
H10

1-1990		



MOTOPLAT

193.45.01.5900



403.45.00.8660

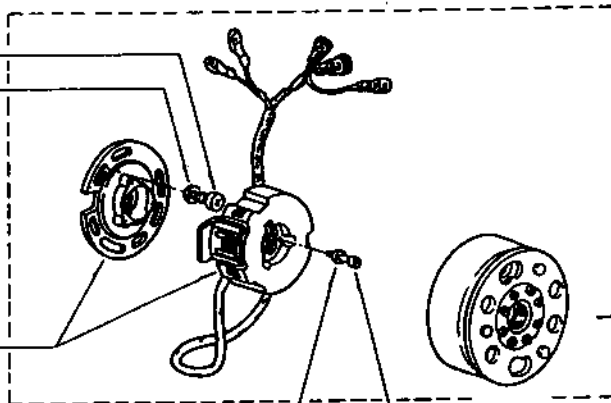
113.11.00.6750

250.45.00.6000

M 4x12

Ø 4x8

266.45.00.5101



267.45.00.5001

267.45.00.5050

M 4x26

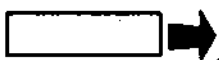
Ø 4x8

TRIAL 307
TRIAL 247

PHBH 26 CS

H13

H14	
1-1990	



900.79.37.4060 TRIAL 307
900.79.37.4030 TRIAL 247

260.48.00.7440

260.48.00.7560

375.48.00.7660

900.77.74.6070

375.48.03.7850

375.48.00.9300 N. 38

375.48.00.9310 N. 40

900.79.01.0065

TRIAL 307 375.48.03.7150

TRIAL 247 900.79.47.7061

070.04.00.6180

260.48.00.8400

900.79.42.5000

900.74.56.8000

900.76.27.3000

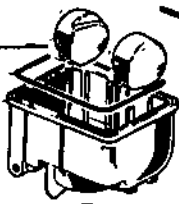
900.76.10.9000

375.48.01.7750

SG 403.48.00.5040

375.48.03.5000 TRIAL 307
375.48.17.5000 TRIAL 307 FRANCE
374.48.03.5000 TRIAL 247

Carburatore completo - Carburateur cpl.
Carburettor complet - Vergaser Komplett



N. 135 900.76.41.3135

N. 152 900.76.41.3152