

APRILIA WOULD LIKE TO THANK YOU

for choosing one of its products. We have compiled this booklet to provide a comprehensive overview of your vehicle's quality features. Please read it carefully before riding the vehicle for the first time. It contains information, tips and precautions for using your vehicle. It also describes features, details and devices to assure you that you have made the right choice. We believe that if you follow our suggestions, you will soon get to know your new vehicle well and that it will continue to give you satisfactory service for many years to come. This booklet is an integral part of the vehicle and must be handed over to the new owner in the event of sale.

APRILIA WIL U BEDANKEN

omdat u één van haar producten heeft gekozen. Wij hebben deze handleiding opgesteld opdat u de kwaliteiten ervan ten volle kan waarderen. Wij raden aan om deze handleiding geheel door te lezen, voordat u met het voertuig gaat rijden. Het bevat informatie, raadgevingen en waarschuwingen in verband met het gebruik van uw voertuig; daarnaast zal u eigenschappen, bijzonderheden en handigheidjes ontdekken die u ervan zullen overtuigen dat u een juiste keuze heeft gemaakt. Wij zijn er zeker van dat indien u hier rekening mee zal houden, u makkelijk zal wennen aan uw nieuw voertuig, waar u lang naar volle tevredenheid gebruik van zal kunnen maken. Deze uitgave is een integrerend deel van het voertuig, en bij verkoop van dit laatste moet het worden overhandigd aan de nieuwe eigenaar.

RS 125



The instructions in this booklet have been compiled primarily to offer a simple and clear guide to using the vehicle; it also describes routine maintenance procedures and regular checks that should be carried out on the vehicle at an **Aprilia Dealer or Authorised Workshop**. This booklet also contains instructions for simple repairs. Any operations not specifically described in this booklet require the use of special tools and/or particular technical knowledge; for these operations, please take your vehicle to an **Aprilia Dealer or Authorised Workshop**.

De instructies in deze handleiding zijn voorbereid om vooral een eenvoudige en duidelijke leidraad te zijn voor het gebruik; men vindt eveneens de handelingen van het klein onderhoud en van de periodieke controles die bij een **Dealer of Erkende Aprilia Garage** moeten uitgevoerd worden. De handleiding bevat tevens instructies voor een aantal eenvoudige herstellingen. De herstellingen die niet uitgebreid in deze uitgave zijn beschreven, vereisen dat men over speciale gereedschappen en/of specifieke technische kennis beschikt; voor het uitvoeren van deze herstellingen raadt men aan om zich te wenden tot een **Dealer of Erkende Aprilia Garage**.



Personal safety

Failure to completely observe these instructions will result in serious risk of personal injury.



Safeguarding the environment

Sections marked with this symbol indicate the correct use of the vehicle to prevent damaging the environment.



Vehicle intactness

The incomplete or non-observance of these regulations leads to the risk of serious damage to the vehicle and sometimes even the invalidity of the guarantee.

The signs above are very important. They are used to highlight those parts of the booklet that should be read with particular care. As you can see, each sign consists of a different graphic symbol, making it quick and easy to locate the various topics. Before starting the engine, read this booklet carefully, particularly the "SAFE RIDING" section. Your safety as well as other's does not only depend on the quickness of your reflexes and agility, but also on how well you know your vehicle, the state of maintenance of the vehicle itself and your knowledge of the rules for SAFE RIDING. For your safety, get to know your vehicle well so as to safely ride and master it given any riding condition. IMPORTANT This booklet is an integral part of the vehicle, and must be handed to the new owner in the event of sale.

Persoonlijke veiligheid

Indien deze voorschriften niet of niet volledig worden opgevolgd, kan dit ernstig letsel aan personen tot gevolg hebben.

Bescherming van

Geef het juiste gedrag aan dat u aan moet houden zodat het gebruik van het voertuig geen schade aanricht aan de natuur.

Staat van het voertuig

Indien deze voorschriften niet of niet volledig worden opgevolgd kan dit ernstige schade aan het voertuig, en eventueel het vervallen van deze garantie tot gevolg hebben.

Bovengenoemde signalen zijn erg belangrijk. Ze hebben namelijk tot doel om de delen van het boekje aan te geven die u aandachtig door moet lezen. Zoals u ziet, bestaat ieder teken uit een ander grafisch symbool, zodat de bijbehorende onderwerpen meteen duidelijk kunnen worden gevonden in de verschillende delen. Vooraleer men de motor start, leest men aandachtig deze handleiding, en vooral de paragraaf "VEILIG RIJDEN". Uw veiligheid en die van anderen hangt niet enkel af van uw reflexen en vlugheid, maar ook van de kennis en de efficiëntie van het voertuig, en van de kennis van de fundamentele regels voor het VEILIG RIJDEN. We raden daarom aan om vertrouwd te raken met het voertuig, zodat u zich in alle situaties veilig en beheersd kan bewegen. BELANGRIJK Deze handleiding moet beschouwd worden als integrerend deel van het voertuig, en moet worden overhandigd bij de verkoop ervan.

<https://www.motorcycle-manual.com/>

INDEX

INDEX

GENERAL RULES	9	ALGEMENE NORMEN	9
Foreword.....	10	Vooronderstelling.....	10
Carbon monoxide.....	10	Koolmonoxide.....	10
Fuel.....	11	Brandstof.....	11
Hot components.....	12	Warme onderdelen.....	12
Coolant.....	12	Koelvloeistof.....	12
Used engine oil and gearbox oil.....	13	Gebruikte motorolie en koppelingsolie.....	13
Brake and clutch fluid.....	14	Rem- en koppelingsvloeistof.....	14
Battery hydrogen gas and electrolyte.....	15	Elektrolyt en waterstofgas van de accu.....	15
Stand.....	17	Standaard.....	17
Reporting of defects that affect safety.....	17	Communicatie van de defecten die invloed hebben op de veiligheid.....	17
VEHICLE	23	VOERTUIG	23
Arrangement of the main components.....	25	Plaats van de hoofdcomponenten.....	25
Dashboard.....	27	Legenda.....	27
Analog instrument panel.....	28	Analoog instrumentenpaneel.....	28
Light unit.....	29	Groep controlelampjes.....	29
Setting the total and trip odometers.....	30	Instellen van de kilometerteller en dagteller.....	30
Setting the hour/minutes function.....	31	Instellen van de functie uren/minuten.....	31
Setting the chronometer function.....	32	Instellen van de chronometer.....	32
Control buttons.....	34	Commandoknoppen.....	34
Advanced functions.....	36	Geavanceerde functies.....	36
Ignition switch.....	38	Startschakelaar.....	38
Locking the steering wheel.....	39	Stuurslot vergrendelen.....	39
Horn button.....	40	Drukknop claxon.....	40
Switch direction indicators.....	40	Schakelaar richtingaanwijzers.....	40
Gear pedal.....	41	Versnellingspedaal.....	41
High/low beam selector.....	41	Lichtschakelaar.....	41
Passing button.....	42	Knop die knippert voor groot licht.....	42
Start-up button.....	42	Startknop.....	42
Engine stop switch.....	43	Stopschakelaar motor.....	43
Manual starter control.....	43		

Fuel tank.....	44	Commando van de manuele starter.....	43
Mixer oil tank.....	45	Benzinetank.....	44
The saddle.....	46	Tank van de mengerolie.....	45
Glove/tool kit compartment.....	48	Die sitzbank.....	46
Identification.....	48	Documentenvakje/gereedschapskit.....	48
USE	51	Identificatie.....	48
Checks.....	52	GEBRUIK	51
Refuelling.....	55	Controles.....	52
Rear shock absorbers adjustment.....	55	Tanken.....	55
Rear brake pedal adjustment.....	58	Regulering achterdempers.....	55
Clutch lever adjustment.....	60	Regulering achterrempeedaal.....	58
Running in.....	63	Regulering schakelhendel.....	60
Starting up the engine.....	65	Inrijden.....	63
Difficult start up.....	68	Starten des motors.....	65
Moving off / riding.....	69	Moeilijke start.....	68
Stopping the engine.....	78	Start / besturing.....	69
Parking.....	79	Stoppen van de motor.....	78
Catalytic silencer.....	81	Parkeren.....	79
Stand.....	82	Katalysator.....	81
Suggestion to prevent theft.....	82	Standaard.....	82
MAINTENANCE	85	Tips tegen diefstal.....	82
Gearbox oil level.....	86	ONDERHOUD	85
Tyres.....	90	Versnellingsbak oliepeil.....	86
Spark plug dismantlement.....	93	Banden.....	90
Removing the air filter.....	96	Demonteren van de bougie.....	93
Air filter cleaning.....	97	Demonteren van het luchtfilter.....	96
Cooling fluid level.....	98	Reinigen van het luchtfilter.....	97
Checking the brake oil level.....	101	Peil koelvloeistof.....	98
Braking system fluid top up.....	102	Controle van het oliepeil van de remmen.....	101
Battery.....	105	Bijvullen van de remvloeistof.....	102
Use of a new battery.....	108	Accu.....	105
Checking the electrolyte level.....	109	Inwerkingstelling van een nieuwe accu.....	108
Charging the battery.....	110	Controle van het elektrolytpeil.....	109
Long periods of inactivity.....	111	Opladen van de accu.....	110
Fuses.....	112	Länger stillegen.....	111
Lamps.....	114	Zekeringen.....	112
Headlight adjustment.....	117	Lampjes.....	114
Rear optical unit.....	118	Afstellen van de koplamp.....	117
Idle adjustment.....	120	Lampenset achter.....	118

Front and rear disc brake.....	121	Afstellen van het stationair toerental.....	120
Periods of inactivity.....	124	Schijfrem voor en achter.....	121
Cleaning the vehicle.....	125	Stilstand van het voertuig.....	124
Transmission chain.....	130	Reinigen van het voertuig.....	125
Chain backlash check.....	131	Transmissieketting.....	130
Chain backlash adjustment.....	132	Controle van de speling van de ketting.....	131
Checking wear of chain, front and rear sprockets.....	134	Regeling van de speling van de ketting.....	132
Chain lubrication and cleaning.....	135	Controle van het gebruik van de ketting, het tandrad en kroon	
TECHNICAL DATA.....	137	134
Kit equipment.....	145	Smering en reiniging van de ketting.....	135
PROGRAMMED MAINTENANCE.....	147	TECHNISCHE GEGEVENS.....	137
Scheduled maintenance table.....	148	Bijgeleverd gereedschap.....	145
Table of recommended products.....	155	GEPLAND ONDERHOUD.....	147
SPECIAL FITTINGS.....	159	Tabel gepland onderhoud.....	148
Accessories index.....	160	Tabel aanbevolen producten.....	155
Fairings.....	161	SPECIALE UITRUSTINGEN.....	159
		index accessoires.....	160
		Ombouw.....	161

<https://www.motorcycle-manual.com/>

RS 125

aprilia



Chap. 01
General rules

Hst. 01
Algemene
normen

<https://www.motorcycle-manual.com/>

Foreword

NOTE

CARRY OUT MAINTENANCE OPERATIONS AT HALF THE INTERVALS SHOWN IF THE VEHICLE IS USED IN WET OR DUSTY AREAS, OFF ROAD OR FOR SPORTING APPLICATIONS.

Carbon monoxide

If you need to keep the engine running in order to perform a procedure, please ensure that you do so in an open or very well ventilated area. Never let the engine run in an enclosed area. If you do work in an enclosed area, make sure to use a smoke-extraction system.

CAUTION



EXHAUST EMISSIONS CONTAIN CARBON MONOXIDE, A POISONOUS GAS WHICH CAN CAUSE LOSS OF CONSCIOUSNESS AND EVEN DEATH.

Vooronderstelling

N.B.

WANNEER HET VOERTUIG WORDT GEBRUIKT IN REGENACHTIGE OF STOFFIGE ZONES, OP SLECHTE WEGEN, OF WANNEER MEN SPORTIEF RIJDT, MOETEN DE ONDERHOUDSHANDELINGEN AAN DE HELFT VAN HET AANGEDUIDE TIJDSINTERVAL UITGEVOERD WORDEN.

Koolmonoxide

Wanneer het nodig is om de motor te doen werken om een handeling uit te voeren, controleert men of dit in een open ruimte of in een goed geventileerd lokaal gebeurt. Laat de motor nooit werken in een gesloten ruimte. Wanneer men in een gesloten ruimte werkt, gebruikt men een evacuatiesysteem voor de uitlaatgassen.

LET OP



DE UITLAATGASSEN BEVATTEN KOOLMONOXIDE, EEN GIFTIG GAS DAT BEWUSTELOOSHEID EN OOK DE DOOD KAN VEROORZAKEN.

Fuel**CAUTION**

THE FUEL USED TO POWER INTERNAL COMBUSTION ENGINES IS HIGHLY FLAMMABLE AND MAY BE EXPLOSIVE UNDER CERTAIN CONDITIONS. IT IS THEREFORE RECOMMENDED TO CARRY OUT REFUELLING AND MAINTENANCE PROCEDURES IN A VENTILATED AREA WITH THE ENGINE SWITCHED OFF. DO NOT SMOKE DURING REFUELLING OR NEAR FUEL VAPOUR. AVOID ANY CONTACT WITH NAKED FLAME, SPARKS OR OTHER HEAT SOURCES WHICH MAY CAUSE IGNITION OR EXPLOSION.

DO NOT ALLOW FUEL TO DISPERSE INTO THE ENVIRONMENT.

KEEP OUT OF THE REACH OF CHILDREN



VEHICLE FALL OR EXCESSIVE INCLINATION CAN CAUSE FUEL OUTFLOW.

Brandstof**LET OP**

DE BRANDSTOF DIE WORDT GEBRUIKT VOOR DE AANDRIJVING VAN DE ONTPLOFFINGSMOTOR IS UITERST BRANDBAAR EN KAN EXPLOSIEF WORDEN IN BEPAALDE OMSTANDIGHEDEN. VOER HET TANKEN EN DE ONDERHOUDSHANDELINGEN UIT IN EEN GEVENTILEERDE ZONE EN MET DE MOTOR UIT. ROOK NIET TIJDENS HET TANKEN EN IN DE NABIJHEID VAN BRANDSTOFDAMPEN, EN VERMIJD ABSOLUUT CONTACT MET VRIJE VLAMMEN, VONKEN EN ELKE ANDERE BRON DIE HET VLAMVATTEN OF EXPLODEREN ERVAN KAN VEROORZAKEN.

LOOS DE BRANDSTOF NIET IN HET MILIEU.

BUITEN BEREIK VAN KINDEREN HOUDEN



HET VALLEN OF DE EXCESSIEVE INCLINATIE VAN HET VOERTUIG KUNNEN

NEN HET UITSTROMEN VAN BRANDSTOF VEROORZAKEN.**Hot components**

The engine and the exhaust system components get very hot and remain in this condition for a certain time interval after the engine has been switched off. Before handling these components, make sure that you are wearing insulating gloves or wait until the engine and the exhaust system have cooled down.

Warme onderdelen

De motor en de onderdelen van de uitlaatinstallatie worden zeer warm en blijven lang warm, ook nadat de motor wordt uitgezet. Vooraleer men deze onderdelen hanteert, draagt men isolerende handschoenen, of wacht men tot de motor en de uitlaatinstallatie zijn afgekoeld.

Coolant

The coolant contains ethylene glycol which, under certain conditions, can become flammable. When ethylene glycol burns, it produces an invisible flame which can nevertheless cause burns.

Koelvloeistof

De koelvloeistof bevat ethyleenglycol, wat in sommige omstandigheden ontvlambaar is. Wanneer het brandt, produceert ethylglycol onzichtbare vlammen, die toch brandwonden veroorzaken.

CAUTION

TAKE CARE NOT TO SPILL COOLANT ONTO HOT ENGINE OR EXHAUST SYSTEM COMPONENTS; THE FLUID MAY IGNITE AND BURN WITH AN INVISIBLE FLAME. WHEN CARRYING OUT MAINTENANCE, IT IS ADVISABLE TO WEAR LATEX GLOVES. EVEN THOUGH IT IS TOXIC, COOLANT HAS

LET OP

LET OP OM GEEN KOELVLOEISTOF TE MORSEN OP DE HETE DELEN VAN DE MOTOR EN DE UITLAATINSTALLATIE; DEZE ZOU BRAND KUNNEN VATTEN MET ONZICHTBARE VLAMMEN. BIJ ONDERHOUDSHANDELINGEN RAADT MEN AAN OM LATEX HANDSCHOENEN TE GEBRUIKEN.

A SWEET FLAVOUR WHICH MAKES IT VERY ATTRACTIVE TO ANIMALS. NEVER LEAVE THE COOLANT IN OPEN CONTAINERS IN AREAS ACCESSIBLE TO ANIMALS AS THEY MAY DRINK IT.

KEEP OUT OF THE REACH OF CHILDREN

DO NOT REMOVE THE RADIATOR CAP WHEN THE ENGINE IS STILL HOT. THE COOLANT IS PRESSURISED AND MAY CAUSE SCALDING.

DE KOELVLOEISTOF IS GIFTIG, MAAR HEEFT TOCH EEN ZOETE SMAAK, WAT HEM UITERST AANTREKKELIJK MAAKT VOOR DIEREN. LAAT DE KOELVLOEISTOF NOOIT IN GEOPENDE VERPAKKINGEN OF IN POSITIES DIE BEREIKBAAR ZIJN VOOR DIEREN, DIE ER ZOU DEN VAN KUNNEN DRINKEN.

BUITEN BEREIK VAN KINDEREN HOUDEN

VERWIJDER DE RADIATOR DOP NIET WANNEER DE MOTOR NOG WARM STAAT. DE KOELVLOEISTOF STAAT ONDER DRUK, EN ZOU BRANDWONDEN KUNNEN VEROORZAKEN.

Used engine oil and gearbox oil

CAUTION



IT IS ADVISABLE TO WEAR LATEX GLOVES WHEN SERVICING THE VEHICLE.

THE ENGINE OR GEARBOX OIL MAY CAUSE SERIOUS INJURIES TO THE SKIN IF HANDLED FOR PROLONGED PERIODS OF TIME AND ON A REGULAR BASIS.

Gebruikte motorolie en koppelingsolie

LET OP



BIJ ONDERHOUDSHANDELINGEN RAADT MEN AAN OM LATEX HANDSCHOENEN TE GEBRUIKEN.

DE OLIE VAN DE MOTOR OF DE VERSNELLINGSBAK KAN ERNSTIGE SCHADE VEROORZAKEN AAN DE HUID, WANNEER HET LANG EN DAGELIJKS WORDT GEBRUIKT.

WASH YOUR HANDS CAREFULLY AFTER HANDLING OIL.

HAND THE OIL OVER TO OR HAVE IT COLLECTED BY THE NEAREST USED OIL RECYCLING COMPANY OR THE SUPPLIER.

DO NOT DISPOSE OF OIL IN THE ENVIRONMENT

KEEP OUT OF THE REACH OF CHILDREN

MEN RAADT AAN OM DE HANDEN ZORGVULDIG TE WASSEN NA HET HANTEREN VAN OLIE.

BEZORG HEM AAN OF LAAT HEM OPHALEN DOOR HET DICHTSTBIJZIJNDE RECYCLINGBEDRIJF VAN GEBRUIKTE OLIES OF DOOR DE LEVERANCIER.

LOOS DE OLIE NIET IN HET MILIEU.

BUITEN BEREIK VAN KINDEREN HOUDEN

Brake and clutch fluid

Brake and clutch fluid



BRAKE AND CLUTCH FLUIDS CAN DAMAGE THE PLASTIC OR RUBBER PAINTED SURFACES. WHEN SERVICING THE BRAKING SYSTEM OR THE CLUTCH SYSTEM PROTECT THESE COMPONENTS WITH A CLEAN CLOTH. ALWAYS WEAR PROTECTIVE GOGGLES WHEN SERVICING THESE SYSTEMS. BRAKE AND CLUTCH FLUIDS ARE EXTREMELY HARMFUL FOR YOUR EYES. IN THE EVENT OF ACCIDENTAL CONTACT WITH YOUR EYES, RINSE THEM IMMEDIATELY WITH ABUNDANT COLD,

Rem- en koppelingsvloeistof

Rem- en koppelingsvloeistof



DE REM- EN KOPPELINGSVLOEISTOFFEN KUNNEN DE GELAKTE, PLASTIC OF RUBBEREN OPPERVLAKKEN BESCHADIGEN. WANNEER MEN HET ONDERHOUD VAN DE REM- OF KOPPELINGSINSTALLATIE UITVOERT, BESCHERMT MEN DEZE ONDERDELEN MET EEN SCHONE DOEK. DRAAG STEEDS EEN BESCHERMENDE BRIL WANNEER MEN HET ONDERHOUD VAN DE INSTALLATIES UITVOERT. DE REM- EN KOPPELINGSVLOEISTOFFEN ZIJN UITERST SCHADELIJK VOOR DE OGEN. IN GEVAL VAN TOEVALLIG

CLEAN WATER AND SEEK MEDICAL ADVICE.

KEEP OUT OF THE REACH OF CHILDREN

CONTACT MET DE OGEN, SPOELT MEN ONMIDDELIJK MET OVERVLOEDIG KOUD EN REIN WATER, EN RAADPLEEGT MEN ONMIDDELIJK EEN ARTS.

BUITEN BEREIK VAN KINDEREN HOUDEN

Battery hydrogen gas and electrolyte

Elektrolyt en waterstofgas van de accu

CAUTION



THE BATTERY ELECTROLYTE IS TOXIC, CORROSIVE AND, AS IT CONTAINS SULPHURIC ACID, MAY CAUSE BURNING IF IT COMES INTO CONTACT WITH THE SKIN. WHEN HANDLING BATTERY ELECTROLYTE, WEAR TIGHT-FITTING GLOVES AND PROTECTIVE APPAREL. IN THE EVENT OF SKIN CONTACT WITH THE ELECTROLYTIC FLUID, RINSE WELL WITH PLENTY OF CLEAN WATER. IT IS PARTICULARLY IMPORTANT TO PROTECT YOUR EYES BECAUSE EVEN TINY AMOUNTS OF BATTERY ACID MAY CAUSE BLINDNESS. IN THE EVENT OF CONTACT WITH THE EYES, RINSE WITH PLENTY OF WATER FOR FIFTEEN MINUTES AND CONSULT AN EYE SPECIALIST IMMEDIATELY.

LET OP



DE ELEKTROLYT VAN DE ACCU IS GIFTIG EN BIJTEND, EN IN CONTACT MET DE HUID KAN HET BRANDWONDEN VEROORZAKEN OMDAT HET ZWAVELZUUR BEVAT. DRAAG NAUWSLUITENDE HANDSCHOENEN EN BESCHERMENDE KLEDING WANNEER MEN HET ELEKTROLYT VAN DE ACCU HANTEERT. WANNEER DE ELEKTROLYTVLOEISTOF IN CONTACT ZOU KOMEN MET DE HUID, MOET MEN OVERVLOEDIG WASSEN MET KOUD WATER. HET IS ZEER BELANGRIJK OM DE OGEN TE BESCHERMEN, OMDAT OOK EEN ZEER KLEINE HOEVEELHEID ZUUR VAN DE ACCU BLINDHEID KAN VEROORZAKEN. WANNEER HET IN CONTACT ZOU KOMEN MET DE OGEN, MOET

DIATELY. IF THE FLUID IS ACCIDENTALLY SWALLOWED, DRINK LARGE QUANTITIES OF WATER OR MILK, FOLLOWED BY MILK OF MAGNESIA OR VEGETABLE OIL AND SEEK MEDICAL ADVICE IMMEDIATELY. THE BATTERY RELEASES EXPLOSIVE GASES; KEEP IT AWAY FROM FLAMES, SPARKS, CIGARETTES OR ANY OTHER HEAT SOURCES. ENSURE ADEQUATE VENTILATION WHEN SERVICING OR RECHARGING THE BATTERY.

KEEP OUT OF THE REACH OF CHILDREN

BATTERY LIQUID IS CORROSIVE. DO NOT POUR OR SPILL ON PLASTIC COMPONENTS IN PARTICULAR. ENSURE THAT THE ELECTROLYTIC ACID IS COMPATIBLE WITH THE BATTERY BEING ACTIVATED.

MEN VIJFTIEN MINUTEN LANG OVERVLOEDIG WASSEN MET WATER EN ONMIDDELIJK EEN OOGARTS RAADPLEGEN. WANNEER HET TOEVALLIG ZOU WORDEN INGESLIKT, MOET MEN VEEL WATER OF MELK DRINKEN, DAARNA MAGNESIUM-MELK OF PLANTAARDIGE OLIE DRINKEN, EN ONMIDDELIJK EEN ARTS RAADPLEGEN. DE ACCU VERSPREIDT EXPLOSIEVE GASSEN EN MOET DUS UIT DE BUURT WORDEN GEHOUDEN VAN VLAMMEN, VONKEN, SIGARETTEN EN ELKE ANDERE WARMTEBRON. VOORZIE EEN GEPASTE VERLUCHTING WANNEER MEN ONDERHOUD OF HET OPLADEN VAN DE ACCU UITVOERT.

BUITEN BEREIK VAN KINDEREN HOUDEN

DE VLOEISTOF VAN DE ACCU IS CORROSIEF. GIET ZE NIET UIT EN VERSPREIDT ZE NIET, VOORAL NIET OP DE PLASTIC DELEN. CONTROLEER OF HET ELEKTROLYTZUUR SPECIFIEK VOOR DE TE ACTIVEREN ACCU IS.

Stand

BEFORE SETTING OFF, MAKE SURE THE STAND HAS BEEN COMPLETELY RETRACTED TO ITS POSITION.

DO NOT REST THE RIDER OR PASSENGER WEIGHT ON THE SIDE STAND.

Standaard

VÓÓR HET VERTREK CONTROLEERT MEN OF DE STANDAARD VOLLEDIG INGEKLAPT IS.

BELAST DE LATERALE STANDAARD NIET MET UW GEWICHT OF DAT VAN DE PASSAGIER.

Reporting of defects that affect safety**GENERAL PRECAUTIONS AND INFORMATION**

When repairing, dismantling and reassembling the vehicle, follow the recommendations given below carefully.

BEFORE DISASSEMBLING COMPONENTS

- Before dismantling components, remove dirt, mud, dust and foreign bodies from the vehicle. Use the special tools designed for this bike, as required.

Communicatie van de defecten die invloed hebben op de veiligheid**ALGEMENE VOORZORGSMAATREGELEN EN INFORMATIE**

Wanneer men de herstelling, de demontage en hermontage van het voertuig uitvoert, moet men zich nauwgezet aan het volgende advies houden.

VÓÓR DE DEMONTAGE VAN DE ONDERDELEN

- Verwijder vuil, modder, stof en vreemde voorwerpen van het voertuig, voordat men de demontage van de onderdelen uitvoert. Gebruik, waar voorzien, de speciale gereedschappen

COMPONENTS REMOVAL

- Do not loosen and/or tighten screws and nuts using pliers or any other tools than the specific wrench.
- Mark the positions on all connection joints (pipes, cables, etc.) before separating them, and identify them with different distinctive symbols.
- Each component needs to be clearly marked to enable identification during reassembly.
- Clean and wash the dismantled components carefully using a low-flammability detergent.
- Keep mated parts together since they have "adjusted" to each other due to normal wear.
- Some components must be used together or replaced altogether.
- Keep away from heat sources.

REASSEMBLING COMPONENTS**CAUTION**

**BEARINGS MUST ROTATE FREELY,
WITHOUT JAMMING AND/OR NOISE,**

die voor dit voertuig ontworpen werden.

DEMONTAGE VAN DE ONDERDELEN

- Los en/of sluit de bouten en de moeren niet met tangen of andere gereedschappen, maar gebruik steeds de speciale sleutel.
- Merk de posities op alle verbindingkoppelingen (buizen, kabels, enz.) vooraleer men ze scheidt, en identificeer ze met verschillende onderscheidende tekens.
- Elk stuk moet duidelijk gemerkt worden, zodat het tijdens de fase van de installatie geïdentificeerd kan worden.
- Reinig en was de gedemonteerde onderdelen zorgvuldig met een reinigingsmiddel met lage ontvlambaarheidsgraad.
- Houd de onderling gekoppelde delen bij elkaar, omdat het ene bij het andere "past" als gevolg van de normale slijtage.
- Sommige onderdelen moeten samen gebruikt worden of volledig vervangen worden.
- Houd ze ver van warmtebronnen.

HERMONTAGE VAN DE ONDERDELEN

OTHERWISE, THEY NEED TO BE REPLACED.

- Only use **ORIGINAL Aprilia SPARE PARTS**.
- Comply with lubricant and consumables use guidelines.
- Lubricate parts (whenever possible) before reassembling them.
- When tightening nuts and screws, start either from the components with the largest diameter or from the innermost components, proceeding diagonally. Tighten nuts and screws in successive steps before applying the tightening torque.
- Always replace self-locking nuts, washers, sealing rings, circlips, O-rings (OR), cotter pins and screws with new parts if the thread is damaged.
- When assembling the bearings, make sure to lubricate them well.
- Check that each component is assembled correctly.
- After a repair or routine maintenance, carry out pre-ride checks and test the vehicle on private grounds or in an area with low traffic.

LET OP

DE KUSSENTJES MOETEN VRIJ DRAAIEN, ZONDER WRIJVINGEN EN/ OF LAWAAI, ANDERS MOETEN ZE VERVANGEN WORDEN.

- Gebruik enkel **ORIGINELE RE-SERVEONDERDELEN** van Aprilia.
- Gebruik de aanbevolen smeermiddelen en verbruiksmaterialen.
- Smeer de delen (wanneer mogelijk) vooraleer men ze monteert.
- Bij het sluiten van de bouten en de moeren, begint men met diegene met de grootste diameter of met de interne, en men werkt diagonaal. Voer het sluiten uit met opeenvolgende passages, vooraleer men het sluitingskop-pel toepast.
- Vervang steeds de zelfborgende moeren, de pakkingen, de dichtingsringen, de elastische ringen, de O-ringen (OR), de splitpennen en de bouten door nieuwe, wanneer ze schade aan de schroefdraad vertonen.
- Wanneer men de kussentjes monteert, smeert men ze overvloedig.
- Controleer of elk onderdeel correct gemonteerd is.
- Na een herstellingshandeling of periodiek onderhoud, voert men

- Clean all mating surfaces, oil seal rims and gaskets before re-fitting. Smear a thin layer of lithium-based grease on the oil seal rims. Reassemble oil seals and bearings with the brand or batch number facing outward (visible side).

de voorafgaande controles uit en test men het voertuig in een privé-zone of in een zone met weinig verkeer.

- Reinig alle koppelingsvlakken, de randen van de oliekeerringen en de pakkingen vóór de hermontage. Breng een laagje vet op basis van lithium aan op de randen van de oliekeerringen. Hermonteer de oliekeerringen en de kussentjes met het merk of het fabricatienummer naar de buitenkant gericht (zichtbare kant).

ELECTRIC CONNECTORS

Electric connectors must be disconnected as described below; failure to comply with this procedure causes irreparable damage to both the connector and the wiring harness:

Press the relative safety clips, if applicable.

- Grip the two connectors and disconnect them by pulling them in opposite directions.
- If any signs of dirt, rust, moisture, etc. are noted, clean the inside of the connector carefully with a jet of compressed air.
- Ensure that the cables are correctly fastened to the internal connector terminals.

ELEKTRISCHE CONNECTORS

De elektrische connectors moeten als volgt worden losgemaakt, het niet respecteren van deze procedure leidt tot onherstelbare schade aan de connector en aan de bekabeling:

Indien aanwezig, drukt men op de speciale veiligheidskoppelingen.

- Grijp de twee connectors vast en verwijder ze, door ze in de tegenovergestelde richting uit elkaar te trekken.
- In aanwezigheid van vuil, roest, vochtigheid, enz., reinigt men zorgvuldig de binnenkant van de connector met gebruik van een persluchtstraal.

- Then connect the two connectors, ensuring that they couple correctly (if fitted with clips, you will hear them "click" into place).

CAUTION

DO NOT DISCONNECT CONNECTORS BY PULLING THE CABLES.

NOTE

THE TWO CONNECTORS CAN ONLY BE CONNECTED IN ONE DIRECTION: CONNECT THEM THE RIGHT WAY ROUND.

- Controleer of de kabels correct vastgeklemd zijn aan de interne terminals van de connectors.
- Plaats vervolgens de twee connectors, en controleer de correcte koppeling (wanneer tegenovergestelde koppelingen aanwezig zijn, hoort men een typische "klik").

LET OP

TREK NIET AAN DE KABELS OM DE TWEE CONNECTORS LOS TE MAKEN.

N.B.

DE TWEE CONNECTORS KUNNEN MAAR OP EEN WIJZE INGEBRACHT WORDEN, PLAATS ZE IN DE JUISTE RICHTING OP DE KOPPELING.

TIGHTENING TORQUES

CAUTION

REMEMBER THAT THE TIGHTENING TORQUES FOR ALL FASTENING ELEMENTS ON WHEELS, BRAKES, WHEEL AXLES AND ANY OTHER SUSPENSION COMPONENTS PLAY A KEY ROLE IN ENSURING VEHICLE SAFETY AND MUST COMPLY WITH SPECIFIED VALUES. CHECK THE TIGHTENING TORQUES OF FASTENING ELEMENTS ON A REGULAR BASIS AND ALWAYS USE A TORQUE WRENCH TO REASSEMBLE THESE

SLUITINGSKOPPELS

LET OP

VERGEET NIET DAT DE SLUITINGSKOPPELS VAN ALLE BEVESTIGINGSELEMENTEN OP WIELEN, REMMEN, WIELPINNEN EN ANDERE ONDERDELEN VAN DE OPHANGINGEN EEN FUNDAMENTELE ROL SPELEN VOOR HET GARANDEREN VAN DE VEILIGHEID VAN HET VOERTUIG, EN DAT ZE AAN DE VOORGESCHREVEN WAARDEN MOETEN GEHOUDEN WORDEN. CONTROLEER REGELMATIG DE SLUITINGSKOPPELS VAN DE BEVES-

COMPONENTS. FAILURE TO COMPLY WITH THESE RECOMMENDATIONS MAY CAUSE ONE OF THESE COMPONENTS TO LOOSEN OR EVEN DETACH, CAUSING A WHEEL TO LOCK OR COMPROMISING VEHICLE HANDLING. THIS MAY LEAD TO FALLS, WITH THE RISK OF SERIOUS INJURY OR DEATH.

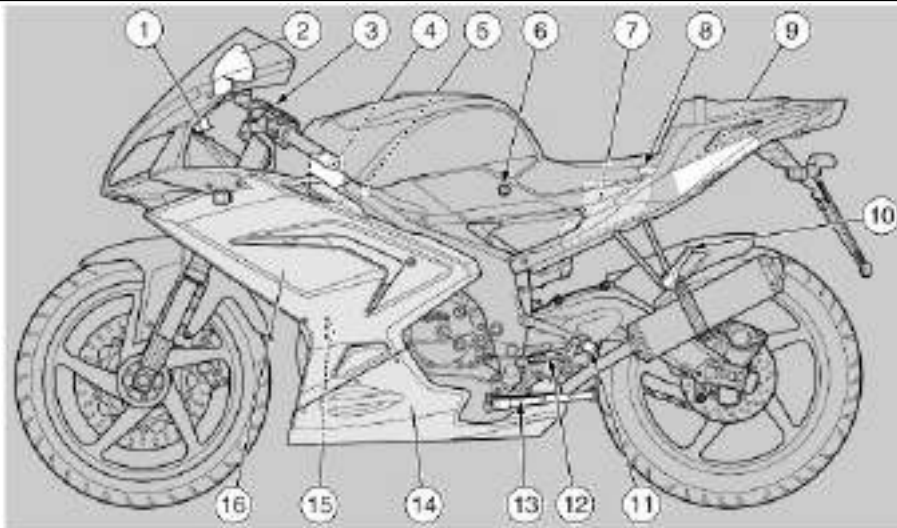
TIGINGSELEMENTEN, EN GEBRUIK STEEDS EEN DYNAMOMETRISCHE SLEUTEL WANNEER MEN ZE HERMONTEERT. WANNEER MEN DEZE WAARSCHUWINGEN NIET RESPECTEERT, ZOU ÉÉN VAN DEZE ELEMENTEN KUNNEN LOSSEN EN LOSKOMEN EN EEN WIEL BLOKKEREN OF ANDERE PROBLEMEN VERORZAKEN DIE DE MANOEUVREERBAARHEID NEGATIEF KUNNEN BEÏNVLOEDEN ZODAT MEN KAN VALLEN MET HET RISICO OP ERNSTIGE LETSELS OF DE DOOD.

RS 125

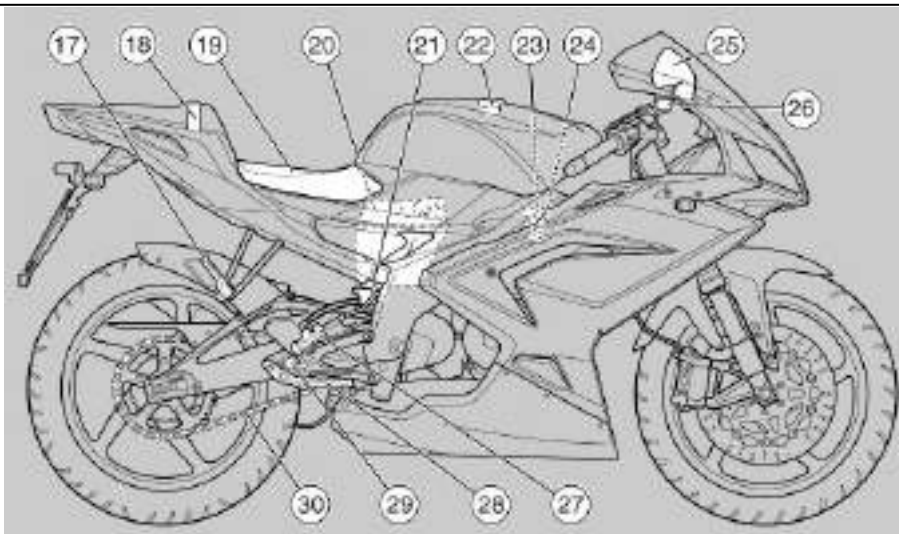
aprilia



Chap. 02
Vehicle
Hst. 02
Voertuing



02_01



02_02

Arrangement of the main components (02_02)

KEY

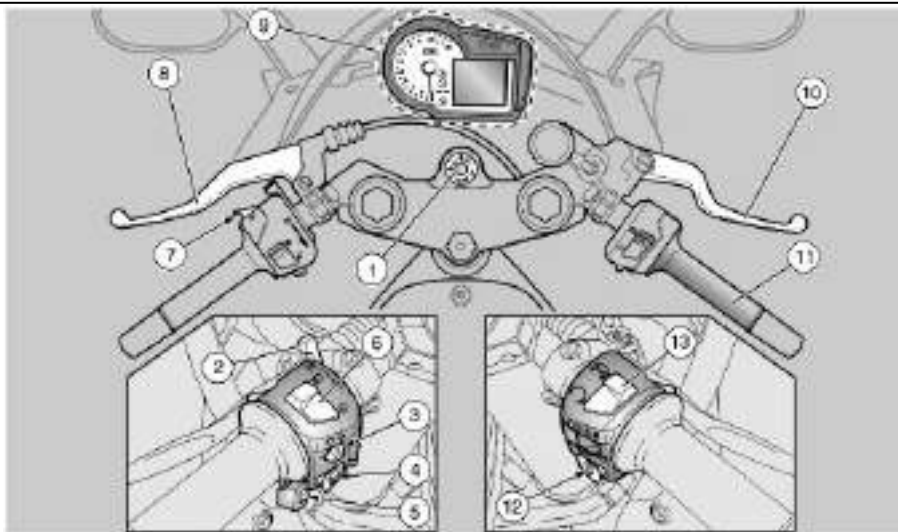
1. Instrument panel
2. Left rear-view mirror
3. Ignition switch / steering lock
4. Battery
5. Fuse holder
6. Seat lock
7. Mixer oil reservoir
8. Mixer oil tank cap
9. Glove-box / tool kit compartment

Plaats van de hoofdcomponenten (02_02)

Legende

1. Dashboard
2. Linker achteruitkijkspiegeltje
3. Ontstekingsschakelaar / stuurslot
4. Accu
5. Zekeringenhouder
6. Zadelslot
7. Olietank van de menger
8. Dop van de olietank van de menger

- | | |
|-----------------------------------------------------|---------------------------------------------------------------------------|
| 10. Passenger left footrest (snap-on, closed/open) | 9. Documentenruimte / gereedschapskit |
| 11. Rider left footrest (with spring, always open) | 10. Linker voetensteun van de passagier (met kliksysteem, gesloten/open) |
| 12. Gear shift lever | 11. Linker voetensteun van de bestuurder (met veer, steeds open) |
| 13. Side stand | 12. Commandohendel van de versnellingsbak |
| 14. Lower fairing | 13. Laterale standaard |
| 15. Horn | 14. Onderbekleding |
| 16. Left side fairing | 15. Akoestische melder |
| 17. Passenger right footrest (snap-on, closed/open) | 16. Linker zijbekleding |
| 18. Passenger handhold seat strap | 17. Rechter voetensteun van de passagier (met kliksysteem, gesloten/open) |
| 19. Rider seat | 18. Riem voor de houvast van de passagier |
| 20. Air filter | 19. Zadel van de bestuurder |
| 21. Rear brake fluid reservoir | 20. Luchtfilter |
| 22. Fuel tank cap | 21. Vloeistoftank van de achterrem |
| 23. Coolant expansion tank cap | 22. Dop van de brandstoftank |
| 24. Expansion tank | 23. Dop van het expansievat van de koelvloeistof |
| 25. Right rear-view mirror | 24. Expansievat |
| 26. Front brake fluid reservoir | 25. Rechter achteruitkijkspiegeltje |
| 27. Rear brake pump | 26. Vloeistoftank van de voorrem |
| 28. Rear brake control lever | 27. Pomp van de achterrem |
| 29. Rider right footrest (with spring, always open) | 28. Commandohendel van de achterrem |
| 30. Drive chain | 29. Rechter voetensteun van de bestuurder (met veer, steeds open) |
| | 30. Transmissieketting |



02_03

Dashboard (02_03)

KEY

1. Ignition switch/ steering lock
2. Cold starter lever
3. Turn indicator switch
4. Horn button
5. MODE switch
6. Light switch
7. High-beam flash button
8. Clutch control lever
9. Instruments and gauges
10. Front brake lever
11. Throttle grip

Legenda (02_03)

Legende

1. Schakelaar van de ontsteking / stuurslot
2. Hendel voor de koude start
3. Schakelaar van de richtingaanwijzers
4. Drukknop van de akoestische melder
5. Drukknop MODE
6. Omleider van de lichten
7. Drukknop voor het knipperen van het groot licht

- 12. Starter button
- 13. Engine stop switch

- 8. Commandohendel van de koppeling
- 9. Instrumenten en indicatoren
- 10. Hendel van de voorrem
- 11. Gashandvat
- 12. Startknop
- 13. Schakelaar voor het stilleggen van de motor



Analog instrument panel (02_04)

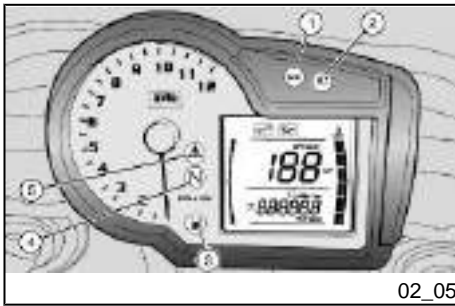
KEY

- 1. Rpm indicator
- 2. Multifunctional digital display
- 3. Warning lights

Analoog instrumentenpaneel (02_04)

Legende

- 1. Toerenteller
- 2. Digitaal multifunctioneel display
- 3. Controlelampen



02_05

Light unit (02_05)

KEY

1. Turn indicator warning light (green)
2. High-beam warning light (blue)
3. Low fuel warning light (amber yellow)
4. Neutral gear warning light (green)
5. General warning light (red)

Groep controlelampjes (02_05)

Legende

1. Controlelamp van de richting-aanwijzers (groen)
2. Controlelamp van het groot licht (blauw)
3. Controlelamp van de brandstof-reserve (ambergeel)
4. Controlelamp van de versnellingsbak in vrij (groen)
5. Algemene controlelamp Warning (rood)



02_06



02_07

Setting the total and trip odometers (02_06)

TOTAL ODOMETER (ODO)

The displayed data indicate the total distance travelled by the vehicle.

These data cannot be reset.

TRIP ODOMETER (TRIP)

When the ODO function is displayed, press the MODE button briefly to display the data related to the trip partial distance.

When the TRIP value is displayed, hold down the MODE button to reset it .

Istellen van de kilometerteller en dagteller (02_06)

HODOGRAM TOTAAL (ODO)

Het gegeven dat wordt weergegeven op het display duidt de totaal afgelegde afstand van het voertuig aan.

Het gegeven kan niet op nul gesteld worden.

HODOGRAM PARTIEEL (TRIP)

Wanneer de functie ODO weergegeven wordt, drukt men eventjes op de drukknop MODE, en het gegeven in verband met de partieel afgelegde afstand zal weergegeven worden.

Wanneer de waarde van de TRIP wordt weergegeven, kan dit op nul gesteld worden door lang op de drukknop MODE te drukken.

Setting the hour/minutes function (02_08)

When the TRIP function is displayed, press the MODE button briefly to view the time.



TIME ADJUSTMENT

With the scooter at a standstill and the clock displayed, hold down the MODE button to access the clock adjustment mode. The two numbers related to the hour are displayed, and every time the MODE button is pressed the hour value increases by one until it reaches 12. Press the MODE button again to restart from 1.

Hold down the MODE button to store these data and to shift to minute adjustment. Only the minutes values remain displayed and every time the MODE button is pressed, the minute value increases by one until it reaches 59. Press the MODE button again to reset it.

The procedure ends when the button is not pressed for three seconds; the display shows the set time then.

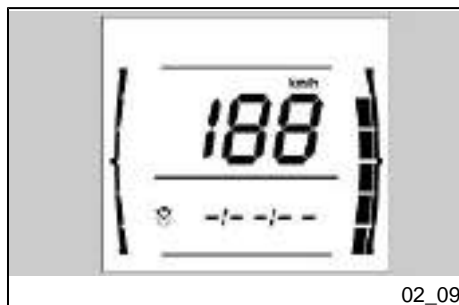
Instellen van de functie uren/ minuten (02_08)

Wanneer de functie TRIP wordt weergegeven, wordt met een korte druk op de drukknop MODE het uur weergegeven op het display.

REGELING VAN HET UUR

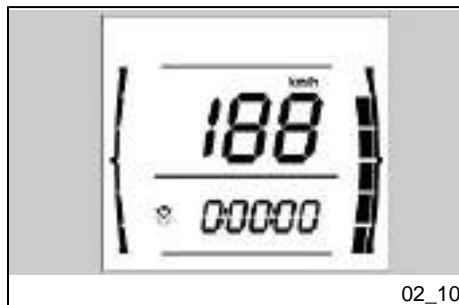
Wanneer de motor stilstaat en de klok wordt weergegeven, wordt door lang op de drukknop MODE te drukken de modaliteit bereikt voor het regelen van de klok. Op het display blijven de twee cijfers in verband met de waarde van het uur weergegeven, bij elke druk op de drukknop MODE vermeerderd het gegeven met één, wanneer de waarde van 12 wordt bereikt zal bij de volgende druk op de drukknop MODE vanaf 1 worden herbegonnen.

Een lange druk op de drukknop MODE slaat het gegeven op, en er wordt overgegaan naar de modaliteit van de regeling van de minuten, op het display worden enkel de twee cijfers van de minuten weergegeven, bij elke druk op de drukknop MODE vermeerderd het gegeven met één, wanneer de waarde van 59 wordt bereikt zal bij de volgende druk op de drukknop MODE teruggekeerd worden naar 0.



Setting the chronometer function (02_09, 02_10, 02_11, 02_12)

When the Clock function is displayed, press the MODE button briefly to display the Chronometer function. With the scooter in motion, hold down the MODE button to access the time storage function. When the scooter is at a standstill, the times can only be viewed.



TIMEKEEPING

With the vehicle running, press the MODE button briefly to start the chronometer. Timekeeping starts when the button is pressed. If the button is pressed again within the first ten seconds after timekeeping begins, the chronometer is reset. After said period, and if the button is pressed again, the data is stored and the next timekeeping begins. The just stored data is displayed for the first ten seconds. After that, the current time is displayed.

If the MODE button is held down for some seconds, timekeeping ends and the last

De procedure eindigt wanneer voor drie seconden niets wordt aangeraakt, en het display zal het ingestelde uur weergeven.

Instellen van de chronometer (02_09, 02_10, 02_11, 02_12)

Wanneer de functie Klok wordt weergegeven, zal met een korte druk op de drukknop MODE de functie van de Chronometer worden weergegeven op het display. Met een lange druk op de drukknop MODE, wanneer de motor in beweging is, wordt de modaliteit voor het verwerven van metingen bereikt, en wanneer de motor stilstaat kunnen de metingen weergegeven worden.

VERWERVING VAN METINGEN

Wanneer het voertuig in beweging is, start de chronometer met een korte druk op de toets MODE. Met de eerste druk start de meting, wanneer nogmaals wordt gedrukt vóór tien seconden vanaf het begin van de meting, begint de chronometer vanaf nul. Na deze periode zal bij een volgende druk het gegeven opgeslagen worden, en zal de volgende meting starten. Voor de eerste tien seconden wordt het eerder opgeslagen gegeven weergegeven, daarna zal de gangbare meting weergegeven worden.

stored data is displayed. Timekeeping starts again following the steps described above.

The word "FULL" is displayed after 16 times are stored. No more times can be stored.

When the battery is removed, the stored data is lost.

VIEW TIMES

The stored times can be viewed in the "Chronometer" function and with the scooter at a standstill.

In the display central area, where the current speed is usually displayed, the LAP number is displayed. The corresponding timekeeping can be seen at the bottom area.

If the scooter start off again or the MODE button is held down, the timekeeping value is no longer displayed.

Met een lange druk op de drukknop MODE wordt de meting verlaten, op het display verschijnt het laatst opgeslagen gegeven, en de sessie start weer zoals eerder werd beschreven.

Na de verwerving van 16 metingen, toont het display de opschrift FULL, en de nieuwe metingen zullen niet opgeslagen worden.

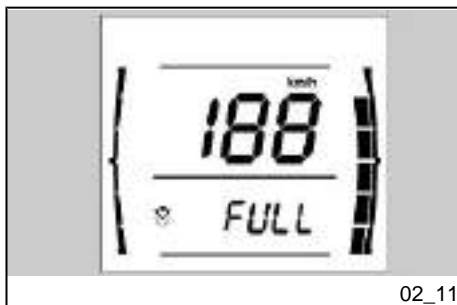
Wanneer de accu wordt losgemaakt, zullen alle verworven metingen verloren gaan.

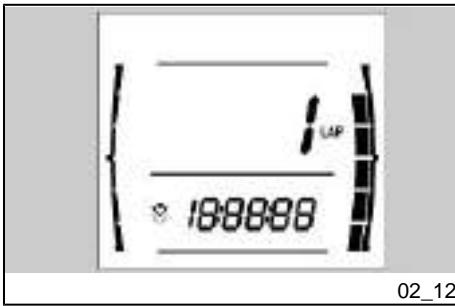
WEERGAVE VAN DE METINGEN

Wanneer de functie van de chronometer wordt bereikt, wanneer het voertuig stilstaat, wordt de modaliteit van de weergave van de verworven metingen bereikt.

Centraal op het display, wat gewoonlijk gewijd is aan de snelheid, verschijnt het sessienummer LAP en in de onderste zone verschijnt de relatieve meting.

Wanneer de motor gaat rijden of wanneer lang op de drukknop MODE wordt gedrukt, wordt de modaliteit van de weergave van de tijdmeting verlaten.



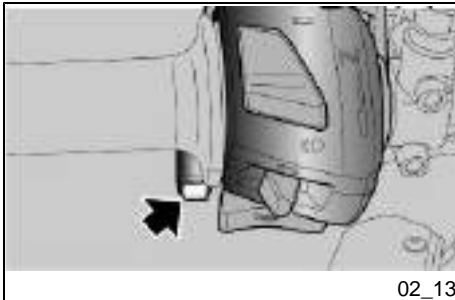


DELETE TIMES

When the ODO function is displayed, hold down the MODE button to delete all the stored times.

HET WISSEN VAN DE METINGEN

Wanneer de functie ODO wordt weergegeven, worden met een lange druk op de drukknop MODE alle verworven metingen gewist.



Control buttons (02_13)

MODE button:

if pressed briefly, it shifts functions;

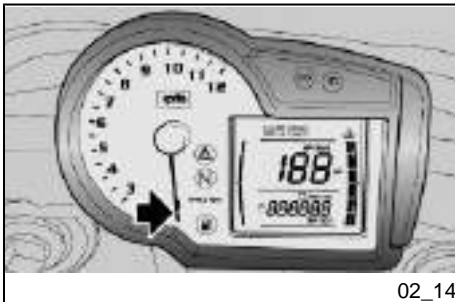
if held down for some seconds (more than three seconds, it adjusts functions).

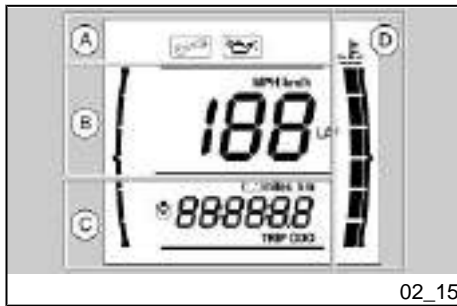
Commandoknoppen (02_13)

Drukknop MODE:

korte druk schakelt de functies om;

verlengde druk (voor langer dan drie seconden) voert de regelingen uit.





By turning the ignition key to "key on", the following indicators on the instrument panel are lit for two seconds:

- All warning lights;
- Backlighting;
- All the segments are lit on the display.

The rpm indicator needle reaches the bottom of the scale and goes back to its initial position.

After the initial check, all instruments immediately show the current value of the measurements detected and the following standard settings are displayed:

- Alarm icons, (area A);
- Current speed, (area B);
- Total odometer/ trip odometer/ clock / battery voltage / chronometer (area C) (*);
- Coolant temperature, (area D).

(* The displayed function is the one set the last time the key was extracted.

Function description

- By subsequently pressing the MODE button, the following functions are cyclically displayed on area C are:

Door de ontstekings sleutel in positie 'key on' te draaien, lichten ze op voor twee seconden op het dashboard:

- Alle controlelampen;
- De retroverlichting;
- Op het display lichten alle segmenten op.

Het wijzertje van de toerenteller bereikt het schaalminimum en keert terug naar de beginpositie.

Na de begincheck duiden alle instrumenten gelijktijdig de gangbare waarde van de gemeten groottes aan, en de standaard instellingen die op het display worden weergegeven zijn de volgende:

- Icoon van het alarm, (zone A);
- Onmiddellijke snelheid, (zone B);
- Hodogram totaal / hodogram partieel / klok / accuspanning / chronometer (zone C) (*);
- Temperatuur van de koelvloeistof, (zone D).

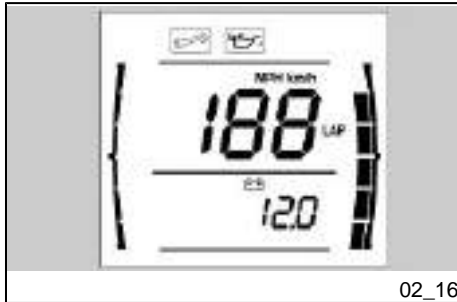
(* De weergegeven functie is diegene die als laatste werd weergegeven voordat de sleutel werd verwijderd.

Beschrijving van de functies

- Door in volgorde op de drukknop MODE te drukken, worden

- TOTAL ODOMETER (ODO)
- TRIP ODOMETER (TRIP)
- CLOCK
- BATTERY VOLTAGE
- CHRONOMETER

- in zone C van het display de volgende functies weergegeven:
- HODOGRAM TOTAAL (ODO)
 - HODOGRAM PARTIEEL (TRIP)
 - KLOK
 - ACCUSPANNING
 - CHRONOMETER



02_16

Advanced functions (02_16, 02_17)

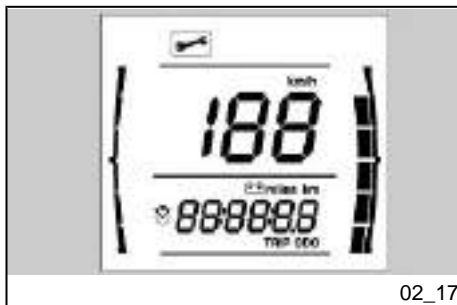
When the Clock function is displayed, press the MODE button briefly to display the battery icon and its charge status.

If the system detects an abnormal voltage (not between 10 and 16 Volt) the "battery " symbol begins to flash.

Geavanceerde functies (02_16, 02_17)

Wanneer de functie Klok wordt weergegeven, wordt met een korte druk op de drukknop MODE de icoon van de accu en de relatieve staat van lading weergegeven op het display.

Wanneer het systeem een abnormale spanning merkt (die zich niet tussen 10 en 16 Volt bevindt), verschijnt het knipperende symbool 'accu'.



SERVICE THRESHOLD

When the kilometres value is close to the distance foreseen for maintenance operations, the universal wrench icon flashes for five seconds on the display.

Once said distance is reached, the icon is permanently displayed.

The scheduled maintenance operations carried out only by an Authorised **aprilia** Dealer and Workshop can deactivate this indication.

LIMIET VAN DE SERVICE

Wanneer de voorziene afstand tot het moment van de onderhoudshandelingen naderbij komt, doet het display de icoon met de engelse sleutel knipperen voor vijf seconden.

Wanneer de afstand wordt bereikt, wordt de icoon permanent weergegeven.

Wanneer de geprogrammeerde onderhoudshandelingen bij de Dealers en Geautoriseerde **aprilia** Garages worden uitgevoerd, kan deze aanduiding geëlimineerd worden

KILOMETRES / MILES SELECTION

By connecting the battery with the key set to 'key on' and holding down the MODE button for more than ten seconds, the reading can be shifted to kilometres (km) or miles (mi) for either the odometer (ODO) or the speedometer.

During the first five seconds, the instrument panel does not display any indication but then the letters of the current unit of measurement flashes. If the MODE button is released before ten seconds elapse, the unit of measurement remains unchanged.

SELECTIE VAN KILOMETERS OF MIJL

Wanneer de accu wordt aangesloten, en met de sleutel in 'key on', schakelt de lezing in kilometers (km) om in mijl (mijl) wanneer voor langer dan tien seconden op de drukknop MODE wordt gedrukt, en dit voor het hodogram (ODO) en voor de snelheidsmeter.

Voor de eerste vijf seconden meldt het instrumentenbord niets, maar vervolgens zal de huidige meeteenheid beginnen te knipperen. Wanneer de drukknop MODE wordt losgelaten binnen tien seconden, blijft de meeteenheid dezelfde.

Ignition switch (02_18)

The ignition switch is located on the headstock upper plate.

The vehicle is supplied with two keys (one is the spare key).

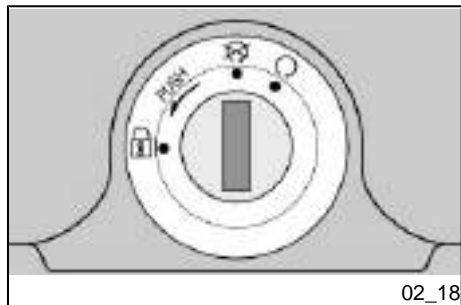
The light switch turns off when the ignition switch is set to «OFF».

NOTE

THE KEY ACTIVATES THE IGNITION SWITCH/ STEERING LOCK, THE FUEL TANK CAP LOCK AND THE SADDLE LOCK.

NOTE

LIGHTS AUTOMATICALLY TURN ON BY SETTING THE IGNITION SWITCH TO ON.



LOCK: The steering is locked. It is not possible to start the engine or switch on the lights. The key can be extracted

OFF: The engine and lights cannot be set to work. The key can be extracted.

ON: The engine can be started. The key cannot be extracted

Startschakelaar (02_18)

De ontstekingsschakelaar bevindt zich op de bovenste plaat van de kop van het stuur.

Bij het voertuig worden twee sleutels bijgeleverd (één reservesleutel).

Het uitgaan van de lichten gebeurt door de plaatsing van de ontstekingsschakelaar op «OFF»

N.B.

DE SLEUTEL ACTIVEERT DE ONTSTEKINGSSCHAKELAAR/HET STUURSLOT, HET SLOT VAN DE DOP VAN DE BRANDSTOFTANK EN HET ZADELSLOT.

N.B.

DE LICHTEN GAAN AUTOMATISCH AAN WANNEER DE ONTSTEKINGSSCHAKELAAR OP ON WORDT GEPLAATST.

LOCK: Het stuur is geblokkeerd. Het is niet mogelijk om de motor te starten en om de lichten te activeren. Het is mogelijk om de sleutel te verwijderen.

OFF: De motor en de lichten kunnen niet in werking worden gesteld. Het is mogelijk om de sleutel te verwijderen.

ON: De motor kan gestart worden. Het is niet mogelijk om de sleutel te verwijderen.

Locking the steering wheel (02_19)

CAUTION

AVOIDING LOSING CONTROL OF THE VEHICLE - NEVER TURN THE KEY TO «LOCK» WHILE RIDING.

To lock the steering:

- Turn the handlebar completely to the left.
- Turn the key to «OFF».
- Push in the key and turn it anticlockwise (to the left), steer the handlebar slowly until the key is set to «**LOCK**».
- Remove the key.



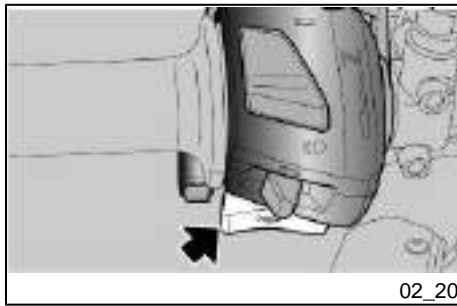
Stuurslot vergrendelen (02_19)

LET OP

DRAAI DE SLEUTEL NOOIT IN POSITIE «LOCK» TIJDENS HET RIJDEN, ZODAT MEN DE CONTROLE OVER HET VOERTUIG NIET VERLIEST.

Om het stuur te blokkeren:

- Draai het stuur volledig naar links.
- Draai de sleutel in positie «OFF».
- Druk op de sleutel en draai hem in tegenwijzerzin (naar links) rond, stuur langzaam tot de sleutel op «**LOCK**» wordt geplaatst.
- Verwijder de sleutel.

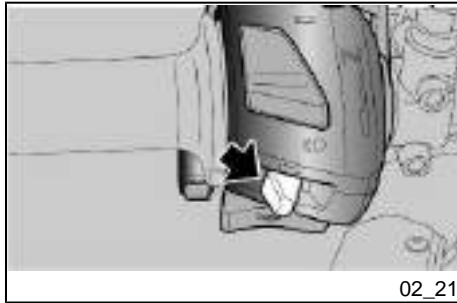


Horn button (02_20)

Press it to activate the horn.

Drukknop claxon (02_20)

De akoestische melder wordt in werking gesteld door op de drukkноп te drukken.



Switch direction indicators (02_21)

Move the switch to the left to indicate a left turn; move the switch to the right to indicate a right turn. Pressing the switch deactivates the turn indicator.

CAUTION

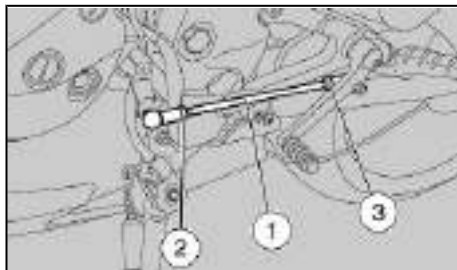
IF THE WARNING LIGHT WITH ARROWS FLASHES QUICKLY, IT MEANS THAT ONE OR MORE TURN INDICATOR LIGHT BULBS ARE BURNED OUT.

Schakelaar richtingaanwijzers (02_21)

Verplaats de schakelaar naar links, om aan te duiden dat men naar links draait; verplaats de schakelaar naar rechts, om aan te duiden dat men naar rechts draait; Druk op de schakelaar om de richtingaanwijzer te deactiveren.

LET OP

WANNEER DE CONTROLELAMP VAN DE PIJLEN SNEL KNIPPERT, ZIJN EEN OF MEER LAMPJES VAN DE RICHTINGAANWIJZERS VERBRAND.



02_22

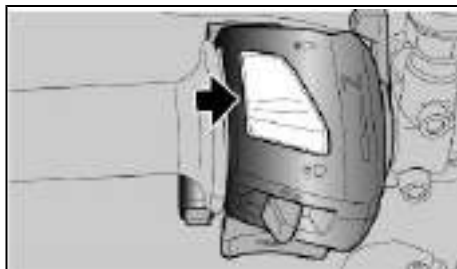
Gear pedal (02_22)

The gear shift lever can be adjusted by operating the transmission rod (1) as follows:

- Loosen the nuts (2, 3).
- Turn the transmission rod and adjust the gear shift lever height.
- Tighten the nuts (2, 3).

The gear shift lever pin is kept greased thanks to the specific slot and the two sealing rings.

Should the gear shift be removed, lubricate it and be careful not to damage the sealing rings.



02_23

High/low beam selector (02_23)

Shifts from low-beam to high-beam light and vice versa.

Versnellingspedaal (02_22)

Het is mogelijk om de positie van de versnellingshendel te regelen, door op de volgende wijze te handelen op de overbrengingsstaaf (1):

- Los de moeren (2, 3).
- Draai aan de overbrengingsstaaf en regel de hoogte van de versnellingshendel.
- Sluit de moeren (2, 3).

De pin van de versnellingshendel wordt steeds ingevet dankzij de speciale groef en de twee dichtingsringen.

In geval van demontage moet hij gesmeerd worden, en moet opgelet worden om de dichtingsringen niet te beschadigen.

Lichtschakelaar (02_23)

Hiermee kan de lichtbundel van groot licht naar dimlicht en viceversa omgeschakeld worden.



Passing button (02_24)

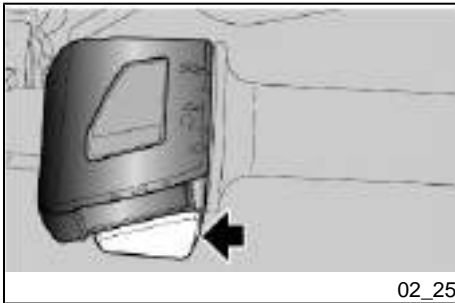
Uses the high-beam flash in case of danger or emergency.

Releasing the switch deactivates the high-beam flash.

Knop die knippert voor groot licht (02_24)

Hiermee kan men het knipperen van het groot licht gebruiken, in geval van gevaar of nood.

Wanneer men de drukknop loslaat, wordt het knipperen van het groot licht gedeactiveerd.

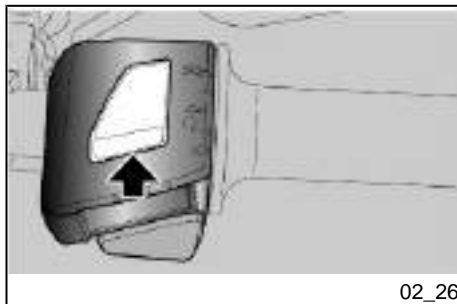


Start-up button (02_25)

Press the button and the starter motor spins the engine.

Startknop (02_25)

Door op de drukknop te drukken, doet het startmotortje de motor draaien.



02_26

Engine stop switch (02_26)

It acts as an engine cut-off or emergency stop switch.

Press this switch to stop the engine.

CAUTION



DO NOT ACTIVATE THE ENGINE STOP SWITCH WHILE RIDING THE VEHICLE.

Stopschakelaar motor (02_26)

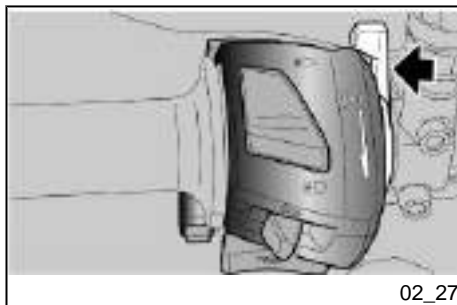
Dit is een veiligheidsschakelaar of een noodstopschakelaar.

Druk op de schakelaar om de motor stil te leggen.

LET OP



RAAK DE STOPSCHAKELAAR VAN DE MOTOR NIET AAN TIJDENS HET RIJDEN.



02_27

Manual starter control (02_27)

Turning the "cold start lever" downwards, the engine cold start starter begins working.

To disable the starter, take the "cold start lever" back to its initial position.

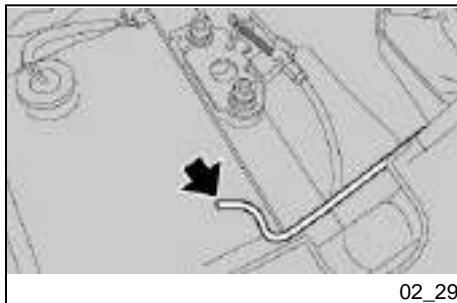
Commando van de manuele starter (02_27)

Door de hendel omlaag te draaien voor het "koudstarten", treedt de starter voor het koudstarten van de motor in werking.

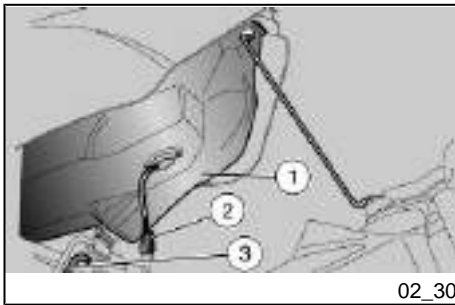
Om de starter uit te schakelen, moet de hendel voor het "koudstarten" naar de beginpositie gebracht worden.

**Fuel tank (02_28, 02_29,
02_30)****FIRE HAZARD.**

- Remove the rider saddle.
- Unscrew and remove the screw and collect the bushing.
- Remove the fuel tank supporting stem from its mounting.
- From the front lift the fuel tank (1) slightly and detach the connector (2) and the fuel pipe (3).
- Lift the fuel tank (1) completely and insert the stem as shown in the figure.

**Benzinetank (02_28, 02_29,
02_30)****BRANDGEVAAR.**

- Verwijder het zadel van de bestuurder.
- Draai de bout los en verwijder ze, en recupereer de huls.
- Verwijder de steunstaaf van de brandstoftank uit de speciale verankeringen.
- Hef de brandstoftank (1) vooraan lichtjes op, en maak de connector (2) en de brandstofbuis (3) los.
- Hef de brandstoftank (1) volledig op, en plaats de staaf zoals wordt aangeduid in de figuur.



02_30

Mixer oil tank (02_31)

The vehicle is equipped with an independent mixer that controls the fuel-oil mix to lubricate the engine.

If the low mixer oil icon on the instrument panel is lit, this means the reserve is being used.



DO NOT RIDE THE VEHICLE WITHOUT MIXER OIL AS THIS CAN SERIOUSLY DAMAGE THE ENGINE.

IN CASE THERE IS NO MORE OIL IN THE MIXER RESERVOIR OR THE MIXER OIL PIPE GETS DETACHED, CONTACT AN Official aprilia Dealer TO HAVE THE SYSTEM PURGED.

THIS OPERATION IS ESSENTIAL AS THE ENGINE CAN BE SERIOUSLY

Tank van de mengerolie (02_31)

Het voertuig is voorzien van een gescheiden menger die benzine met olie mengt voor de smering van de motor.

Het bereiken van de reserve wordt aangeduid door het verschijnen van het logo van de oliereserve van de menger, op het multifunctioneel display.



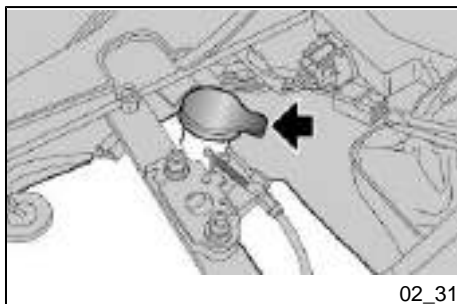
WANNEER MEN HET VOERTUIG GEBRUIKT ZONDER OLIE IN DE MENGER, VEROORZAAKT DIT ERNSTIGE SCHADE AAN DE MOTOR.

WANNEER ER GEEN OLIE MEER AANWEZIG IS IN DE MENGERTANK, OF WANNEER DE OLIEBUIS VAN DE MENGER WORDT VERWIJDERD, MOET MEN ZICH WENDEN TOT EEN

DAMAGED IF IT RUNS WITH AIR IN THE MIXER OIL CIRCUIT.

Officiële aprilia Dealer, DIE ZAL ZORGEN VOOR DE ONTLUCHTING.

DEZE HANDELING IS ABSOLUUT NOODZAKELIJK, OMDAT DE WERKING VAN DE MOTOR MET LUCHT IN DE INSTALLATIE VAN DE OLIE VAN DE MENGERS ERNSTIGE SCHADE AAN DE MOTOR ZELF ZOU KUNNEN VEROORZAKEN.



To add mixer oil in the reservoir:

- Remove the rider saddle.
- Remove the cap.

Characteristic

Mixer oil reservoir capacity

1.70 l (0.45 USgal)

Mixer oil reservoir reserve

0.60 l (0.16 USgal)

Voor de invoer van olie van de mengers in de tank, handelt men als volgt:

- Verwijder het zadel van de bestuurder.
- Verwijder de dop.

Technische kenmerken

Capaciteit van de olietank van de mengers

1,70 l (0.45 gal US)

Reserve van de olietank van de mengers

0,60 l (0.16 gal US)

The saddle (02_32)

- Place the vehicle on the service stand.
- Insert the key in the lock.
- Turn the key anticlockwise.

Die sitzbank (02_32)

- Plaats het voertuig op de standaard.
- Plaats de sleutel in het slot.

- Lift and remove the saddle.



UPON REFITTING:

BEFORE LOWERING AND LOCKING THE SADDLE, CHECK THAT THE KEY HAS NOT BEEN LEFT INSIDE THE GLOVE-BOX / TOOLKIT COMPARTMENT.

- Draai de sleutel in tegenwijzerzin.
- Hef het zadel op, en verwijder het.



BIJ DE HERMONTAGE:

VOORALEER MEN HET ZADEL DICHT DOET EN BLOkkeERT, CONTROLEERT MEN OF MEN DE SLEUTEL NIET HEEFT VERGETEN IN DE DOCUMENTENRUIMTE/GEREEDSCHAPS-KIT.



02_32

- Fit the saddle pin (1) into its slot (2).
- Lower and push the saddle to trip the lock.



BEFORE RIDING, MAKE SURE THAT THE SADDLE IS CORRECTLY LOCKED INTO POSITION.

- Plaats de pin (1) van het zadel in de speciale zit (2).
- Doe het zadel dicht en druk er op, zodat het slot klikt.



VOORALEER MEN GAAT RIJDEN, CONTROLEERT MEN OF HET ZADEL CORRECT GEPLAATST EN GEBLOkkeERD IS.



02_33

Glove/tool kit compartment (02_33)

The glove-box/toolkit compartment is located under the rider saddle; To reach it:

- Rest the scooter on its stand.
- Remove the rider saddle.
- Remove the plastic bulkhead.

Maximum weight allowed: 1.5 kg (3.3 lb)

Documentenvakje/ gereedschapskit (02_33)

De documentenruimte / gereedschapskit bevindt zich onder het zadel van de bestuurder; om het te bereiken moet men:

- Plaats het voertuig op de standaard.
- Verwijder het zadel van de bestuurder.
- Verwijder de plastic wand.

Maximum toegestaan gewicht: 1,5 kg (3.3 lb)

Identification (02_34, 02_35)

Write down the chassis and engine numbers in the specific space of this booklet. The chassis number is handy when purchasing spare parts.

CAUTION



THE MODIFICATION OF THE IDENTIFICATION CODES IS A SERIOUS PUNISHABLE CRIME. HOWEVER, THE LIMITED WARRANTY FOR NEW VEHICLES WILL BE VOID IF THE VEHICLE IDENTIFICATION NUMBER (VIN) HAS BEEN MODIFIED OR NOT PROMPTLY DETERMINED.

Identificatie (02_34, 02_35)

Het is een goede gewoonte om het framenummer en het motornummer op de speciale plaats in dit boekje te schrijven. Het framenummer kan gebruikt worden voor het aanschaffen van reserveonderdelen.

LET OP



HET WIJZIGEN VAN DE IDENTIFICATIECODES IS EEN MISDRIJF DAT BESTRAFT KAN WORDEN MET ERNSTIGE BESCHULDIGINGEN. BOVENDIEN ZAL DE BEPERKTE GARANTIE VOOR NIEUWE VOERTUIGEN GEANNULEERD WORDEN ALS HET SERIE-

NUMMER VAN DE IDENTIFICATIE VAN HET VOERTUIG (VIN) GEWIJZIGD WERD OF NIET ONMIDDELIJK KAN BEPAALD WORDEN.

The engine number is stamped on the top part of the crankcase. Engine No.

Het motornummer is gedrukt op de bovenkant van de carter. Motor nr.

CHASSIS NUMBER

The chassis number is stamped on the right hand side of the headstock.

Chassis No.

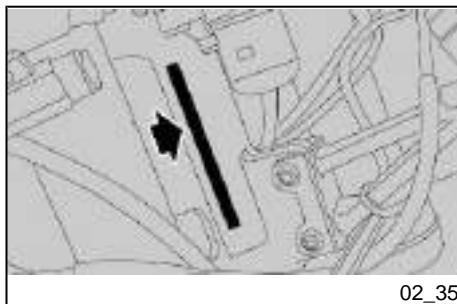
FRAMENUMMER

Het framenummer is gedrukt op de kop van het stuur, rechter kant.

Frame nr.....



02_34



02_35

RS 125

aprilia



Chap. 03
Use

Hst. 03
Gebruik

Checks**CAUTION**

BEFORE SETTING-OFF, ALWAYS CARRY OUT A PRELIMINARY CHECK OF THE VEHICLE, FOR CORRECT AND SAFE OPERATION. FAILURE TO DO SO MAY LEAD TO SEVERE PERSONAL INJURY OR VEHICLE DAMAGE. DO NOT HESITATE TO CONTACT AN OFFICIAL aprilia DEALER IF YOU DO NOT UNDERSTAND HOW SOME CONTROLS WORK OR IF A MALFUNCTION IS DETECTED OR SUSPECTED. CHECKS DO NOT TAKE LONG AND RESULT IN SIGNIFICANTLY ENHANCED SAFETY.

Controles**LET OP**

VOER VOOR HET WEGRIJDEN ALTIJD EEN CONTROLE VAN HET VOERTUIG UIT OM EEN CORRECTE EN VEILIGE WERKZAAMHEID TE GARANDEREN. HET NIET UITVOEREN VAN DEZE HANDELINGEN KAN ERNSTIGE LETSELS AAN UZELF OF SCHADE AAN HET VOERTUIG VERORZAKEN. AARZEL NIET OM ZICH TE WENDEN TOT EEN Officiële aprilia Dealer, WANNEER MEN DE WERKING VAN BEPAALDE COMMANDO'S NIET BEGRIJPT OF WANNEER MEN ONREGELMATIGHEDEN IN DE WERKING MERKT OF VERMOEDT. DE NODIGE TIJD VOOR EEN CONTROLE IS UITERST BEPERKT, EN DE VEILIGHEID KOMT OP DE EERSTE PLAATS.

PRE-RIDE CHECKS

Front and rear disc brake

Check for proper operation. Check brake lever empty travel and brake fluid level. Check for leaks. Check brake pads for wear. If necessary top-up with brake fluid.

VOORAFGAANDE CONTROLES

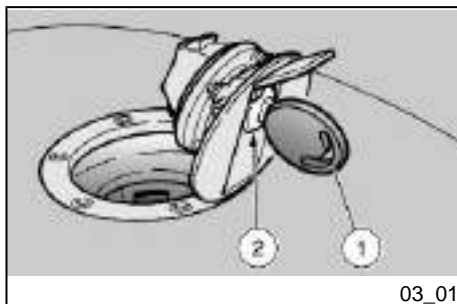
Voorste en achterste schijfrem

Controleer de werking, de loze slag van de commandohendels, het peil van de vloeistof en eventuele lekken. Controleer de slijtage van de remblokken. Indien nodig vul men remvloeistof bij.

Throttle grip	Check that the throttle functions smoothly and can be fully opened and closed in all steering positions. Adjust and/or lubricate if necessary.	Gashendel	Controleer of hij zacht werkt en of men hem volledig kan openen en sluiten, in alle posities van het stuur. Registreer en/of smeer indien nodig.
Mixer oil	Check and/or top-up as required.	Olie van de menger	Controleer en/of vul bij indien nodig.
Gearbox oil	Check and/or top up if required	Olie van de versnellingsbak	Controleer en/of vul bij indien nodig.
Wheels/ tyres	Check that tyres are in good conditions. Check inflation pressure, tyre wear and potential damage. Remove any possible strange body that might be stuck in the tread design.	Wielen/banden	Controleer de conditie van de rijvlakken van de banden, de spanning, de slijtage en eventuele schade. Verwijder eventueel aanwezige vreemde voorwerpen uit het profiel van het rijvlak.
Brake levers	Check they function smoothly. Lubricate the joints and adjust the travel if necessary.	Remhendels	Controleer of ze zacht werken. Smeer de bewegingsplaatsen en regel de slag indien nodig.
Steering	Check that the rotation is uniform, smooth and there are no signs of clearance or slackness.	Stuur	Controleer of het draaien homogeen en vloeiend, en zonder speling of het lossen ervan gebeurt.
Clutch	The empty travel at the clutch control lever end must be 10 - 15 mm (0.40 - 0.60 in) . The clutch must work without gripping and/or sliding.	Koppeling	De lege loop op het uiteinde van de commandohendel van de koppeling moet 10 - 15 mm (0.40 - 0.60 in) bedragen. De koppeling moet zonder rukken en/of het slippen werken.
Side stand	Check that it slides smoothly and that it snaps back to its rest position upon spring tension. Lubricate couplings and joints if necessary.		

	Check that the side stand safety switch operates correctly.
Clamping elements	Check that the clamping elements are not loose. Adjust or tighten them as required.
Drive chain	Check it for backlash.
Fuel tank	Check the coolant level and refill if necessary. Check the circuit for leaks or obstructions. Check that the tank cap closes correctly.
Engine stop switch (ON - OFF)	Check function.
Coolant	Fluid level inside the expansion tank should be between the « MIN » and « MAX » reference marks.
Lights, warning lights, horn, rear stop light switch and electrical devices	Check function of horn and lights. Replace bulbs or repair any faults noted.

Laterale standaard	Controleer of hij goed schuift, en of de spanning van de veren hem in de normale positie terugbrengt. Smeer indien nodig de koppelingen en de bewegingsplaatsen. Controleer de correcte werking van de veiligheidsschakelaar van de laterale standaard.
Bevestigingselementen	Controleer of de bevestigingselementen niet gelost zijn. Stel ze af of sluit ze eventueel.
Transmissieketting	Controleer de speling.
Brandstoftank	Controleer het peil, en tank indien nodig. Controleer eventuele lekken of afsluitingen van het circuit. Controleer de correcte sluiting van de brandstofop.
Schakelaar voor het stilleggen van de motor (ON - OFF)	Controleer de correcte werking.
Koelvloeistof	Het vloeistofpeil in het expansievat moet zich tussen de « MIN » en « MAX » referenties bevinden.
Lichten, controlelampen, akoestische melder, schakelaars van het achterste stoplicht en elektrische mechanismen	Controleer de correcte werking van de akoestische en visuele mechanismen. Vervang de lampjes of grijp in bij defecten.



Refuelling (03_01)

To refuel:

- Introduce the key (1) in the fuel tank cap lock (2).
- Turn the key clockwise, pull and open the fuel cap.

Characteristic

Fuel tank capacity

14 +/- 0.5 l (3.70 +/- 0.14 USgal)

Fuel reserve

3.5 l (0.92 US gal)

Tanken (03_01)

Voor het tanken, handelt men als volgt:

- Plaats de sleutel (1) in het slot van de brandstofdop (2).
- Draai de sleutel in wijzerszin, trek aan het brandstofdeurtje en open het.

Technische kenmerken

Capaciteit van de brandstoftank

14 +/- 0,5 l (3.70 +/- 0.14 gal US)

Brandstofreserve

3,5 l (0.92 gal US)

Rear shock absorbers adjustment (03_02)

The rear suspension consists of a spring-shock absorber unit linked to the frame via silent-block and to the rear fork via a linkage system. To set the vehicle suspension, the shock absorber is fitted with a nut (1) for spring preloading adjustment (2).

Regulering achterdempers (03_02)

De achterste ophanging bestaat uit een groep veerschokdemper, die verbonden is door middel van een silentblock aan het frame en door middel van hefsystemen aan de achtervork. Voor de instelling van de inrichting van het voertuig, is de schokdemper voorzien van een moer (1) voor de regeling van de voorbelasting van de veer (2).



THE VEHICLE SUSPENSION CAN BE PERSONALISED BY CHANGING THE FORECARRIAGE HEIGHT.

TAKE YOUR SCOOTER TO AN Official aprilia Dealer TO HAVE IT ADJUSTED.

Standard rear shock absorber setting is adjusted to suit most high and low speed riding conditions, both with reduced and full vehicle load.



THE SET NUT MUST NOT BE TIGHTEN OVER 25 mm (0.99 in) FROM THE BEGINNING OF THE THREAD. IF SUCH DISTANCE IS EXCEEDED, THERE WILL BE SOME JERKING WHILE RIDING EVEN ON SOME SLIGHTLY UNEVEN ROADS.



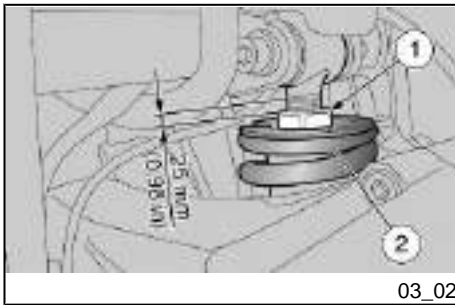
HET IS MOGELIJK OM DE INRICHTING VAN HET VOERTUIG AAN TE PASSEN, DOOR DE HOOGTE VAN HET VOORSTEL TE VERHOGEN.

VOOR DIT TYPE VAN REGELING MOET MEN ZICH WENDEN TOT EEN Officiële aprilia Dealer.

De standaardinstelling van de achterste schokdemper is zodanig geregeld om te voldoen aan de meeste rijcondities aan lage en hoge snelheid, en met weinig en volle lading van het voertuig.



DE REGELMOER MAG VOOR NIET MEER DAN 25 mm (0.99 in) VASTGEDRAAID WORDEN, VANAF HET BEGIN VAN DE SCHROEFDRAAD. WANNEER DEZE WAARDE WORDT OVERSCHREDEN, ZAL HET VOERTUIG TIJDENS HET RIJDEN PLOTSELING BEGINNEN TE SCHOKKEN BIJ DE MINSTE ONEFFENHEID VAN HET TERREIN.



Operate on the set nut (1)



TURN THE SET NUT (1) GRADUALLY ONE TURN AT A TIME.

TRY RIDING THE VEHICLE ON THE STREET UNTIL THE OPTIMUM ADJUSTMENT IS OBTAINED.

Handel op de regelmoer (1)



DRAAI GELEIDELIJK AAN DE REGELMOER (1), MET ÉÉN DRAAI PER KEER.

PROBEER HET VOERTUIG HERHAALDELIJK UIT OP DE WEG, TOT MEN DE OPTIMALE REGELING VERKRIJGT.

REAR SHOCK ABSORBER ADJUSTMENT

By tightening the set nut (1) Spring (2) preloading increases
The scooter suspension is very hard.
Advisable for smooth or ordinary roads and when riding with passenger.

By loosening the set nut (1) Spring (2) preloading decreases
The vehicle suspension is very soft.
Advisable for uneven roads, without passengers.

REGELING VAN DE ACHTERSTE SCHOKDEMPER

Door de regelmoer (1) vast te draaien Verhoging van de voorbelasting van de veer (2)
De inrichting van het voertuig is harder.
Wordt aangeraden op makkelijke of normale wegen, en met passagier

Door de regelmoer (1) los te draaien Verlaging van de voorbelasting van de veer (2)
De inrichting van het voertuig is zachter.
Wordt aangeraden op slechte wegen en zonder passagier

Rear brake pedal adjustment (03_03)

The brake pedal (5) has been ergonomically fitted when the scooter was assembled. If necessary, the brake pedal (5) height can be personalised:

- Loosen the lock nut (1).
- Unscrew the brake set screw (2) completely.
- Tighten the lock nut (3) fully on the pump control rod (4).
- Screw the pump control rod (4) fully and then unscrew it 3 - 4 turns.
- Tighten the brake set screw (2) until the brake pedal reaches (5) the desired height.
- Lock the brake set screw (2) with a lock nut (1).
- Unscrew the pump control rod (4) and cause it to come into contact with the pump piston.
- Screw the rod again to ensure a minimum clearance of 0.5 - 1 mm (0.020 - 0.040 in) between the pump control rod (4) and the pump piston.



MAKE SURE THE LEVER HAS SOME EMPTY TRAVEL SO THAT THE BRAKE DOES NOT REMAIN OPERAT-

Regulering achterrempedaal (03_03)

Het rempedaal (5) werd ergonomisch geplaatst bij de assemblage van het voertuig. Het is mogelijk om de positie van het rempedaal (5) in de hoogte aan te passen:

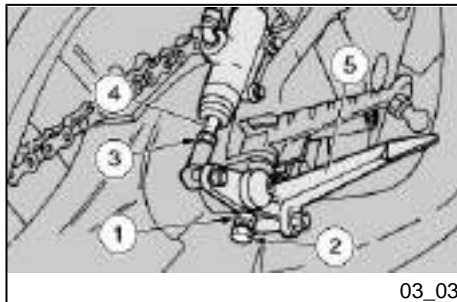
- Los de tegenmoer (1).
- Draai het remregister (2) volledig los.
- Draai de tegenmoer (3) volledig vast op de commandostaaf van de pomp (4).
- Draai de commandostaaf van de pomp (4) volledig vast, en draai ze 3 - 4 draaien los.
- Draai het remregister (2) vast tot het rempedaal (5) de gewenste hoogte bereikt.
- Blokkeer het remregister (2) met de tegenmoer (1).
- Draai de commandostaaf van de pomp (4) vast, en plaats ze tegen de zuiger van de pomp.
- Draai de staaf weer vast zodat een minimum speling van 0,5 - 1 mm (0.020 - 0.040 in) wordt gegarandeerd tussen de commandostaaf van de pomp (4) en de zuiger van de pomp.



CONTROLEER DE AANWEZIGHEID VAN DE LOZE SLAG VAN DE HENDEL

ED AND CAUSES EARLY WEAR OF THE BRAKING PARTS.

CLEARANCE BETWEEN THE BRAKE SET SCREW AND THE STOP: 0.5 - 1 mm (0.020 - 0.040 in)



- Tighten the pump control rod with the lock nut (3).



CHECK BRAKING EFFICIENCY. TAKE YOUR VEHICLE TO AN Official aprilia Dealer IF NECESSARY.

AFTER THIS ADJUSTMENT, MAKE SURE THE WHEEL TURNS FREELY WHEN THE BRAKE IS RELEASED.

OM TE VERMIJDEN DAT DE REM GEACTIVEERD BLIJFT, WAT EEN VOORTIJDIGE SLIJTAGE VAN DE RE-MELEMEN- TEN VEROORZAAKT.

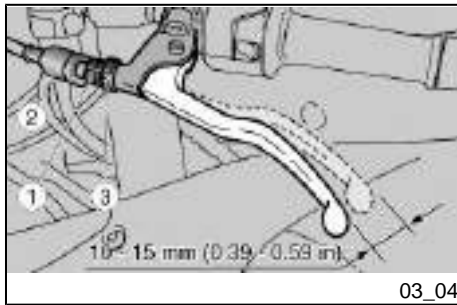
SPELING TUSSEN HET REMREGE- LAAR EN DE AANSLAG: 0,5 - 1 mm (0.020 - 0.040 in)

- Blokkeer de commandostaaf van de pomp met de tegenmoer (3).



CONTROLEER DE REMEFFICIËNTIE. INDIEN NODIG WENDT MEN ZICH TOT EEN Officiële aprilia Dealer.

NA DE REGELING CONTROLEERT MEN OF HET WIEL VRIJ DRAAIT WANNEER DE REM WORDT LOSGE- LATEN.



Clutch lever adjustment (03_04, 03_05, 03_06)

Adjustment clutch when the engine stops or the vehicle tends to move forward even when clutch lever is operated and the gear engaged, or if the clutch "slides", resulting in acceleration delay considering the engine revs.

Minor adjustments can be carried out through the set screw (1):

- Remove the protection casing (2).
- Loosen (screw) the nut (3).
- Turn the set screw (1) until the empty travel at the end of the clutch lever is about 10 - 15 mm (0.39 - 0.59 in) (see figure).
- Tighten (unscrew) the nut (3) by tightening the set screw (1).
- Check the empty travel at the end of the clutch lever.
- Refit the protection casing (2).
- If the screw set (1) is totally tightened, totally loose or if it the correct empty travel cannot be obtained:
- Slide off the protection casing (2).
- Tighten the nut (3) completely to the set screw (1).
- Tighten the set screw (1) completely.
- Remove the right side fairing.

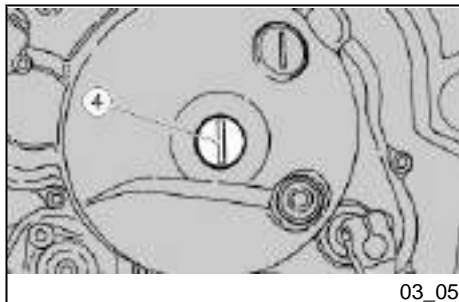
Regulering schakelhendel (03_04, 03_05, 03_06)

Voer de regeling van de koppeling uit wanneer de motor stopt of wanneer het voertuig neigt te rijden met de koppelingshendel geactiveerd en de versnelling ingeschakeld, of wanneer de koppeling "slipt", door een vertraging van het acceleratievermogen te veroorzaken tegenover het toerental van de motor.

Minder belangrijke regelingen kunnen uitgevoerd worden met het register (1):

- Verwijder de beschermingskap (2).
- Los de moer (3) (door hem vast te draaien).
- Draai aan het register (1) tot de lege loop op het uiteinde van de koppelingshendel ongeveer 10 - 15 mm (0.39 - 0.59 in) bedraagt (raadpleeg de figuur).
- Sluit (door los te draaien) de moer (3), zodat het register (1) geblokkeerd wordt.
- Controleer de lege loop op het uiteinde van de koppelingshendel.
- Plaats de beschermingskap (2) weer.
- Wanneer het register (1) volledig vastgedraaid is, volledig losgedraaid is of wanneer het niet mogelijk is om een correcte lege loop te verkrijgen:
- Verwijder de beschermingskap (2).

- Use a plain slot screwdriver (or a coin) to unscrew and remove the cap (4).
- Draai de moer (3) volledig vast op het register (1).
- Draai het register (1) volledig vast.
- Verwijder de linker zijbekleding.
- Draai met een puntschroevendraaier (of een muntstuk) de dop (4) los en verwijder hem.



- Insert the special spanner (5) supplied with the toolkit, and loosen the internal nut (6).
- Introduce a plain slot screwdriver into the special spanner (5) and tighten the set screw (7) completely.
- Loosen the set screw (7) half a turn, about **3 - 4 mm (0.12 - 0.16 in)**, of the lever travel (8).
- Tighten the set screw (7) with the screwdriver, operate the special spanner (5) and tighten the internal nut (6).
- Screw the cap (4) again.
- Check the empty travel at the end of the clutch control lever (**10 - 15 mm, 0.39 - 0.59 in**).
- Refit the left side fairing .
- Start the engine.
- Operate the clutch fully and engage the first gear.
- Plaats de speciale sleutel (5), aanwezig in de bijgeleverde gereedschapskit, en los de interne moer (6).
- Plaats een puntschroevendraaier in de speciale sleutel (5) en draai de regelbout (7) volledig vast.
- Los de regelbout (7) voor een halve draai, overeenkomstig met **3 - 4 mm (0.12 - 0.16 in)** van de loop van de hendel (8).
- Hou met de schroevendraaier de regelbout (7) geblokkeerd, en gebruik de speciale sleutel (5) om de interne moer (6) te sluiten.
- Draai de dop (4) weer vast.
- Controleer de lege loop op het uiteinde van de koppelingshendel (**10 - 15 mm, 0.39 - 0.59 in**).
- Hermonteer de linker zijbekleding.
- Start de motor.
- Activeer de koppeling volledig, en schakel in de eerste versnelling.

Make sure that the engine does not stop, that the vehicle does not tend to move forward and that the clutch does not "slip" when accelerating or riding.

CAUTION

TAKE YOUR SCOOTER TO AN aprilia Official Dealer IF IT IS NOT POSSIBLE TO OBTAIN A CORRECT CLUTCH ADJUSTMENT OR IN CASE OF IRREGULAR CLUTCH OPERATION.

WARNING

CHECK THE CLUTCH CONTROL CABLE IS IN GOOD CONDITIONS: THERE SHOULD BE NO SIGNS OF CRUSHING OR WEAR ALL ALONG THE SHEATH.

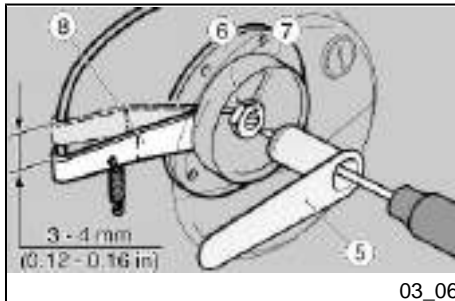
Controleer of de motor niet stilvalt of dat het voertuig niet neigt te vertrekken, of dat de koppeling niet "slipt" tijdens het optrekken of tijdens het rijden.

LET OP

WANNEER HET NIET MOGELIJK IS OM EEN CORRECTE REGELING TE VERKRIJGEN, OF WANNEER DE KOPPELING ONREGELMATIG WERKT, WENDT MEN ZICH TOT EEN Officiële aprilia Dealer.

WAARSCHUWING

CONTROLEER DE INTEGRITEIT VAN DE COMMANDOKABEL VAN DE KOPPELING: DEZE MAG NIET PLATGEDRUKT ZIJN OF DE GAINE MAG NIET VERSLETEN ZIJN, EN DIT OVER DE VOLLEDIGE LENGTE.



- Lubricate the clutch wire frequently with an appropriate grease to avoid early wear and corrosion.
- Smeer regelmatig de kabel van de koppeling met een geschikt smeermiddel, om voortijdige slijtage en corrosievorming te vermijden.

Running in

Engine run-in is essential to ensure engine long life and correct operation.

If possible, ride on roads with lots of bends and/or slopes to run in engine, suspensions and brakes efficiently. Vary your driving speed during run-in. In this way, more or subsequently less load work is required from the clutch components, thus cooling the engine parts. Even if it is important to "strain" engine components during run-in, make sure not to overdo this.

CAUTION

THE FULL PERFORMANCE OF THE VEHICLE IS ONLY AVAILABLE AFTER THE SERVICE AT THE END OF THE RUN-IN PERIOD.

Follow these indications:

- Do not twist the throttle grip abruptly and fully at low engine speed either during or after run-in.
- During the first 100 km (62 miles) operate the brakes with caution to avoid rough and long braking. That is to permit the adequate adjustment of the pad

Inrijden

Het inrijden van de motor is fundamenteel voor het garanderen van de duur en de correcte werking.

Rij indien mogelijk op wegen met veel bochten en/of hellingen, waar de motor, de ophangingen en de remmen worden onderworpen aan een meer efficiëntere proefperiode. Wijzig de rijsnelheid tijdens de proefperiode. Op deze wijze kan men de werking van de onderdelen "belasten" en vervolgens "ontlasten", en de delen van de motor koelen. Ook al is het belangrijk om de onderdelen van de motor tijdens de proefperiode te belasten, moet men opletten om niet te overdrijven.

LET OP

ENKEL NADAT MEN DE SERVICE-BEURT NA DE PROEFPERIODE HEEFT UITGEVOERD, VERKRIJGT MEN DE BESTE PRESTATIES VAN HET VOERTUIG.

Men moet zich houden aan de volgende indicaties:

- Niet bruusk en volledig gas geven wanneer de motor aan een laag toerental draait, tijdens en na de proefperiode.
- Tijdens de eerste 100 km (62 mijl) moet voorzichtig op de remmen gehandeld worden, en mag niet bruusk en lang geremd worden. Dit om een correcte

friction material to the brake disc.

- For the first 800 km (500 miles) travelled, do not exceed 6000 rpm.



AFTER THE SPECIFIED MILEAGE, TAKE YOUR VEHICLE TO AN Official aprilia Dealer FOR THE CHECKS INDICATED IN THE "AFTER-RUN-IN" TABLE IN THE SCHEDULED MAINTENANCE SECTION TO AVOID INJURING YOURSELF, OTHERS AND /OR DAMAGING THE VEHICLE.

- Between 800 km (500 mi) and 1600 km (1000 mi) travelled, ride more vigorously, vary speeds and twist throttle fully for some short periods for best coupling of the components; do not exceed 9000 rpm.
- After 1600 km (1000 miles) a better engine performance may be expected, but without exceeding the engine maximum rpm power of 11000 rpm.

stabilisatie van het wrijvingsmateriaal van de pastilles op de remschijven te verkrijgen.

- Tijdens de eerste 800 km (500 mijl), mag men de 6000 toeren/min (rpm) niet overschrijden.



BIJ DE VOORZIENE KILOMETERSTAND LAAT MEN BIJ EEN Officiële aprilia Dealer DE CONTROLES UITVOEREN DIE VOORZIEN ZIJN IN DE TABEL VAN HET "EINDE VAN DE PROEFPERIODE" VAN HET DEEL GEPROGRAMMEERD ONDERHOUD, OM LETSELS AAN ZICHZELF EN ANDEREN EN/OF SCHADE AAN HET VOERTUIG TE VOORKOMEN.

- Tussen de 800 km (500 mijl) en de 1600 km (1000 mijl) moet er feller gereden worden, moet de snelheid gewijzigd worden en mag het maximum acceleratievermogen slechts eventjes gebruikt worden, zodat de onderdelen beter worden gekoppeld; overschrijdt de 9000 toeren/min (rpm) van de motor niet.
- Na 1600 km (1000 mijl) mogen er hogere prestaties van de motor verwacht worden, zonder dat de motor boven het maximum

Starting up the engine (03_07, 03_08, 03_09)

CAUTION

WITH THE SIDE STAND LOWERED, THE ENGINE MAY ONLY BE STARTED WITH THE GEARBOX IN NEUTRAL. IF YOU ATTEMPT TO ENGAGE A GEAR IN THIS CONDITION, </personname />THE ENGINE WILL STOP.

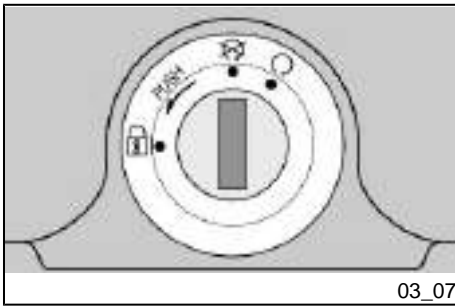
WITH THE SIDE STAND RETRACTED, THE ENGINE MAY BE STARTED WITH THE GEARBOX IN NEUTRAL OR WITH A GEAR ENGAGED AND THE CLUTCH LEVER</personname /> PRESSED.

Starten des motors (03_07, 03_08, 03_09)

LET OP

MET DE LATERALE STANDAARD OMLAAG, KAN DE MOTOR ENKEL GESTART WORDEN WANNEER DE VERSNELLINGSBAK IN VRIJ STAAT, EN WANNEER MEN IN DIT GEVAL PROBEERT OM TE SCHAKELEN</personname />, WORDT DE MOTOR STILGELEGD.

MET DE LATERALE STANDAARD OMHOOG, IS HET MOGELIJK OM DE MOTOR TE STARTEN MET DE VERSNELLINGSBAK IN VRIJ OF WANNEER ER GESCHAKELD IS EN WANNEER DE KOPPELINGSHENDEL</personname /> GEACTIVEERD IS.



- Fold up the stand.
- Get on the vehicle in riding position.
- Turn the key and set the ignition switch to 'key on'.
- Block at least one wheel operating one brake lever.
- Set the control lever in neutral (green warning light lit).
- Klap de standaard in.
- Ga op het voertuig zitten in de rijpositie.
- Draai de sleutel en plaats de ontstekingsschakelaar op 'key on'.
- Blokkeer minstens één wiel, door een remhendel te activeren.
- Plaats de commandohendel voor het schakelen in vrij (groene controlelamp aan).

- Set the engine stop switch (1) to 'on'.
- Make sure the light switch (2) is set to 'low-beam light'.
- If the engine is cold at start-up, turn the cold start lever downwards (3).



TO AVOID EXCESSIVE BATTERY CONSUMPTION, DO NOT HOLD DOWN THE STARTER BUTTON (4) FOR MORE THAN FIFTEEN SECONDS.

IF THE ENGINE FAILS TO START AFTER THIS TIME, WAIT TEN SECONDS AND PRESS THE STARTER BUTTON (4) AGAIN.

- Plaats de schakelaar voor het stilleggen van de motor (1) op 'key on'.
- Controleer of de omleider van de lichten (2) in de positie van het 'dimlicht' staat.
- Wanneer de start met koude motor gebeurt, moet de hendel voor de koude start (3) naar beneden gedraaid worden



OM EEN EXCESSIEF VERBRUIK VAN DE ACCU TE VERMIJDEN, HOUDT MEN DE STARTKNOP (4) NIET LANGER DAN VIJFTIEN SECONDEN INGEDRUKT.

WANNEER IN DIT TIJDSINTERVAL DE MOTOR NIET START, WACHT MEN

- Press the starter button (4) without opening the throttle and release it as soon as the engine starts.



IF THE LOW MIXER OIL WARNING LIGHT ON THE MULTIFUNCTION DISPLAY TURNS ON, THIS MEANS THAT THE MIXER OIL LEVEL IS LOW AND THE RESERVE IS BEING USED; IF THIS OCCURS, TOP-UP THE MIXER OIL.

DO NOT PRESS THE STARTER BUTTON (4) WHEN THE ENGINE IS ALREADY RUNNING: DOING SO MAY DAMAGE THE STARTER MOTOR

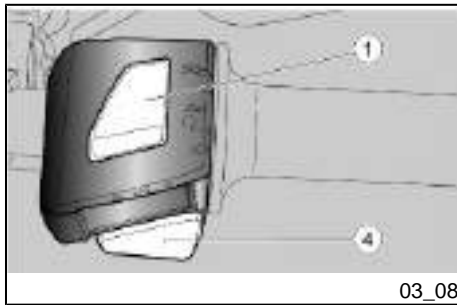
**TIEN SECONDEN EN DRUKT MEN OP-
NIEUW OP DE STARTKNOP (4).**

- Druk op de startknop (4) zonder gas te geven, en laat hem los zodra de motor start.

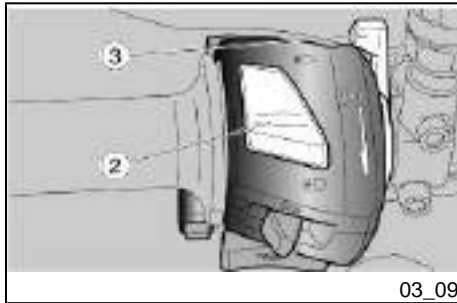


WANNEER DE CONTROLELAMP VAN DE OLIERESERVE VAN DE MENGER OPLICHT OP HET MULTIFUNCTIONEEL DISPLAY, BEVINDT DE OLIE VAN DE MENGER ZICH IN RESERVE; IN DIT GEVAL VULT MEN OLIE BIJ IN DE MENGER.

VERMIJDT OM DE STARTKNOP (4) IN TE DRUKKEN WANNEER DE MOTOR REEDS GESTART IS: HET STARTMOTORJE ZOU BESCHADIGD KUNNEN WORDEN.



03_08



03_09

- Keep at least one brake lever operated and accelerate only when setting off.
- Turn the cold start lever upwards once the engine is warm.

CAUTION



DO NOT SET OFF SUDDENLY WHEN THE ENGINE IS COLD.

TO MINIMISE THE EMISSION OF AIR POLLUTING SUBSTANCES AND FUEL CONSUMPTION, WARM UP THE ENGINE BY RIDING THE FIRST KILOMETRES AT A LIMITED SPEED.

- Hou minstens één remhendel geactiveerd en geef geen gas tot het vertrek.
- Draai de hendel voor de koude start omhoog nadat de motor opgewarmd is.

LET OP



VERTREK NIET BRUUSK WANNEER DE MOTOR KOUD STAAT.

OM DE EMISSIE VAN VERVUILENDE STOFFEN IN DE LUCHT EN HET BRANDSTOFVERBRUIK TE BEPERKEN, RAADT MEN AAN OM DE MOTOR OP TE WARMEN, DOOR DE EERSTE KILOMETERS AF TE LEGGEN AAN EEN BEPERKTE SNELHEID.

Difficult start up (03_10)

The ideal clearance of the cold start control must be about 2 - 3 mm (0.078 - 0.118 in).

To adjust:

- Rest the scooter on its stand.
- Lift the fuel tank.
- Stand by the left side of the vehicle.

Moeilijke start (03_10)

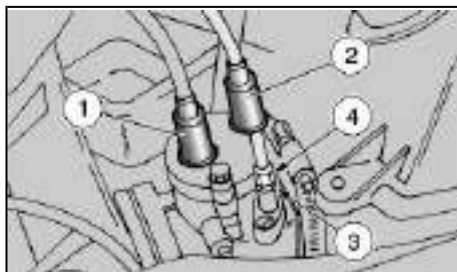
De optimale speling van het commando van de koude start moet ongeveer 2 - 3 mm (0.078 - 0.118 in) bedragen.

Voor de regeling:

- Plaats het voertuig op de standaard.
- hef de brandstoftank op.
- Ga aan de linker kant van het voertuig staan.



DO NOT REMOVE THE PROTECTION COVER OF THE THROTTLE GRIP CABLE (1).



03_10

- Remove the protection cover (2).
- Loosen the nut (3).
- Operate the set screw (4) located on the carburettor.

After adjusting:

- Screw the nut (3) by tightening the set screw (4) and refit the protection cover (2).



VERWIJDER DE BESCHERMINGSKAP NIET VAN DE ACCELERATIEKABEL (1).

- Verwijder de beschermingskap (2).
- Los de moer (3).
- Handel op het register (4) dat zich op de carburator bevindt.

Na de regeling:

- Sluit de moer (3) zodat het register (4) wordt geblokkeerd, en plaats de beschermingskap (2).



03_11

Moving off / riding (03_11, 03_12, 03_13, 03_14)



THIS VEHICLE HAS REMARKABLE POWER AND SHOULD BE USED GRADUALLY AND WITH MAXIMUM CAUTION.

DO NOT CARRY OBJECTS IN THE WINDSHIELD.

Start / besturing (03_11, 03_12, 03_13, 03_14)



DIT VOERTUIG BESCHIKT OVER EEN AANZIENLIJK VERMOGEN, EN MOET GELEIDELIJK EN ZEER VOORZICHTIG GEBRUIKT WORDEN.

PLAATS GEEN VOORWERPEN ACHTER HET KAPJE.

CAUTION

WHEN RIDING WITHOUT PASSENGERS, MAKE SURE THE PASSENGER FOOTRESTS ARE FOLDED. WHILE RIDING, KEEP YOUR HANDS FIRMLY ON THE HANDGRIPS AND YOUR FEET ON THE FOOTRESTS.

NEVER RIDE THE VEHICLE IN ANY OTHER POSITION.

IF RIDING WITH A PASSENGER, INSTRUCT THE PERSON CARRIED SO AS TO AVOID CAUSING TROUBLE WHEN MANOEUVRING.

BEFORE SETTING OFF, MAKE SURE THE STAND/S ARE COMPLETELY RETRACTED TO THEIR POSITION.

To set off:

- Adjust the rear-view mirror angle correctly.

CAUTION

WITH THE VEHICLE AT A STANDSTILL, PRACTICE USING THE REAR-

LET OP

WANNEER MEN ZONDER PASSAGIER REIST, CONTROLEERT MEN OF DE VOETENSTEUNEN VAN DE PAS-SAGIER GESLOTEN ZIJN. TIJDENS HET RIJDEN HOUDT MEN DE HAN-DEN STEVIG OP DE HANDVATEN EN LAAT MEN DE VOETEN STEUNEN OP DE VOETENSTEUNEN.

RIJ NOOIT IN ANDERE POSITIES.

WANNEER MEN MET PASSAGIER RIJDT, GEEFT MEN INLICHTINGEN AAN DEZE PERSOON ZODAT DEZE GEEN MOEILIKHEDEN VEROOR-ZAAKT TIJDENS DE MANOEUVRES.

VÓÓR HET VERTREK CONTROLEERT MEN OF DE STANDAARD OF DE STANDAARDS VOLLEDIG INGE-KLAPT ZIJN.

Om te vertrekken:

- Regel de inclinatie van de achteruitkijkspiegel(tjes) op correcte wijze.

VIEW MIRRORS. THE MIRROR REFLECTING SURFACE IS CONVEX SO OBJECTS MAY SEEM FARTHER THAN THEY REALLY ARE. THESE MIRRORS OFFER A WIDE-ANGLE VIEW AND ONLY EXPERIENCE HELPS YOU JUDGE THE DISTANCE SEPARATING YOU AND THE VEHICLE BEHIND.

LET OP



WANNEER HET VOERTUIG STILSTAAT, PROBEERT MEN REEDS OM AAN DE ACHTERUITKIJKSPIEGELTJES GEWOON TE RAKEN. HET REFLECTERENDE OPPERVLAK IS ROND, DAAROM LIJKEN DE VOORWERPEN VERDER DAN DAT ZE WERKELIJK ZIJN. DEZE SPIEGELTJES BIEDEN EEN GROOTHOEKIG BEELD, EN ENKEL ERVARING MAAKT HET INSCHATTEN MOGELIJK VAN DE AFSTAND VAN DE VOERTUIGEN DIE VOLGEN.

- Ride the first kilometres at a limited speed in order to warm up the engine.
- Release the throttle grip (1) (**Pos. A**) and keep the engine at idle, then operate the clutch lever (2) fully.
- Engage the first gear by pressing the gearshift lever (3) down.
- Release the brake lever (operated at start-up).
- Voor de eerste kilometers moet men aan een gematigde snelheid rijden zodat de motor kan opwarmen.
- Met het gashandvat (1) losgelaten (**Pos. A**) en de motor aan het minimum, activeert men volledig de koppelingshendel (2).
- Schakel in de eerste versnelling door de commandohendel voor het schakelen (3) omlaag te duwen.
- Laat de remhendel los (die bij de start werd geactiveerd).

CAUTION

WHEN TURNING OFF THE VEHICLE, DO NOT RELEASE THE CLUTCH TOO QUICKLY OR SUDDENLY, AS THIS COULD CAUSE THE ENGINE TO STOP OR THE VEHICLE TO REAR UP ON

LET OP

WANNEER HET VOERTUIG WORDT UITGESCHAKELD, MAG DE KOPPE-

THE BACK WHEEL. DO NOT ACCELERATE SUDDENLY WHEN RELEASING THE CLUTCH FOR THE SAME REASON.

- Slowly release the clutch lever (2) and at the same time accelerate by gradually twisting the throttle grip (**Pos. B**).

The vehicle starts moving forward.



DO NOT EXCEED THE MAXIMUM RECOMMENDED ENGINE SPEED.

- Speed up by gradually twisting the throttle grip (1) (**Pos. B**), without exceeding the recommended engine revs. To engage the second gear:



RIDE IN THE CORRECT GEAR AND SPEED FOR CONDITIONS.

LING NIET TE SNEL OF PLOTSELING LOSGELATEN WORDEN OMDAT DE MOTOR ZOU KUNNEN STILGELEGD WORDEN OF HET VOERTUIG ZOU KUNNEN STEIGEREN. GEEF VOOR DEZELFDE REDENEN NIET PLOTSELING GAS WANNEER DE KOPPELING WORDT LOSGELATEN.

- Laat traag de hendel van de koppeling (2) los en geef tegelijkertijd gas door gematigd aan het gashandvat te draaien (**Pos. B**).

Het voertuig zal beginnen rijden.



OVERSCHRIJD HET AANBEVOLEN TOERENTAL NIET.

- Vermeerder snelheid door geleidelijk aan het gashandvat te (1) te draaien (**Pos. B**), zonder het aanbevolen toerental te overschrijden. Om naar de tweede versnelling te schakelen:



RIJ AAN DE CORRECT SNELHEID IN FUNCTIE VAN DE AANWEZIGE CONDITIES.

DO NOT OPERATE THE ENGINE AT A TOO LOW RPM LEVEL.

- Release the throttle grip (1) (**Pos. A**), operate the clutch lever (2) and lift the gear shift lever (3). Release the clutch lever (2) and accelerate.
- Repeat the last two steps and upshift.



IF THE LOW MIXER OIL WARNING LIGHT ON THE MULTIFUNCTION DISPLAY TURNS ON, THIS MEANS THAT THE MIXER OIL LEVEL IS LOW AND THE RESERVE IS BEING USED; SHOULD THIS OCCUR, TOP-UP WITH MIXER OIL.

Shifting from a higher to a lower gear, called "downshifting", is carried out:

- When riding downhill and when braking, to increase the braking power by using the engine compression.
- When going uphill, when the engaged gear does not suit the speed (high gear, moderate

START DE MOTOR NIET MET EEN TE LAAG TOERENTAL.

- Laat het gashandvat los (1) (**Pos. A**), activeer de koppelingshendel (2) en plaats de commandohendel voor het schakelen (3) omhoog. Laat de koppelingshendel (2) los en geef gas.
- Herhaal de laatste twee handelingen en schakel naar de hogere versnellingen.



WANNEER DE CONTROLELAMP VAN DE OLIERESERVE VAN DE MENGER OPLICHT OP HET MULTIFUNCTIONEEL DISPLAY, BEVINDT DE OLIE VAN DE MENGER ZICH IN RESERVE; IN DIT GEVAL VULT MEN OLIE BIJ IN DE MENGER.

Het overgaan van een hogere naar een lagere versnelling, "terugschakelen" genoemd, wordt uitgevoerd:

- Tijdens dalingen en het remmen, om de remactie te verhogen door de compressie van de motor te gebruiken.
- Tijdens het rijden op hellingen, wanneer de geschakelde versnelling niet geschikt is voor de

speed) and the engine revs decrease.

CAUTION

DOWNSHIFT ONE GEAR AT A TIME; WHEN SHIFTING TO A LOWER GEAR, DOWNSHIFTING MORE THAN ONE GEAR AT A TIME COULD OVERREV THE ENGINE; THAT IS, THE MAXIMUM RPM VALUE PERMITTED FOR THE ENGINE COULD BE EXCEEDED. IN ORDER TO PREVENT OVERREVVING, LOWER ENGINE SPEED BY TWISTING THE THROTTLE GRIP BEFORE DOWNSHIFTING THE GEAR.

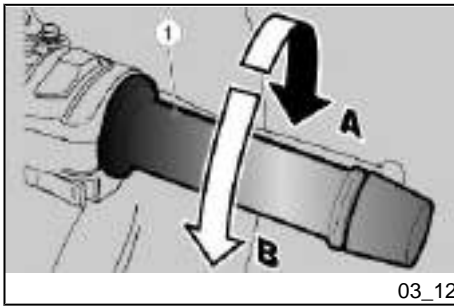
THE VEHICLE IS EQUIPPED WITH A SLIPPER CLUTCH THAT PREVENTS THE REAR WHEEL FROM LOSING TRACTION OR FROM LOCKING MOMENTARILY WHEN SHIFTING TO A LOWER GEAR. THE OPERATION OF THIS FEATURE MAY BE FELT AS A PULSATION IN THE CLUTCH LEVER.

snelheid (hoge versnelling, gematigde snelheid) en het toeren-tal van de motor daalt.

LET OP

SCHAKEL TERUG MET ÉÉN VERSNELLING PER KEER; WANNEER TWEE VERSNELLINGEN WORDT TERUGGESCHAKELD, KAN EEN TE HOOG TOERENTAL VAN DE MOTOR BEREIKT WORDEN ZODAT DE MAXIMUM TOEGESTANE WAARDE VAN HET TOERENTAL VAN DE MOTOR WORDT Overschreden. OM HET BEREIKEN VAN EEN TE HOOG TOERENTAL TE VERMIJDEN, MOET SNELHEID GEMINDERD WORDEN DOOR AAN HET GASHANDVAT TE DRAAIEN EN MOET GEPROBEERD WORDEN OM TERUG TE SCHAKELEN NAAR EEN LAGERE VERSNELLING.

HET VOERTUIG IS VOORZIEN VAN EEN ANTISLIPKOPPELING DIE VERMIJDT DAT HET ACHTERWIEL TRACTIE VERLIEST OF MOMENTEEL GEBLOCKEERD WORDT WANNEER WORDT TERUGGESCHAKELD. WANNEER DEZE FUNCTIE IN WERKING WORDT GESTELD, KAN EEN KLOPPING VAN DE KOPPELINGSHENDEL WORDEN WAARGENOMEN.



03_12

To downshift:

- Release the throttle grip (1) (**Pos. A**).
- If necessary, operate the brake levers slightly and speed down the vehicle.
- Operate the clutch lever (2) and lower the gearshift lever (3) to engage a lower gear.
- Release the brake lever, if operated.
- Release the clutch lever and accelerate moderately.



NEVER ACCELERATE AND DECELERATE REPEATEDLY AND CONTINUOUSLY AS YOU MAY INADVERTENTLY LOSE CONTROL OF YOUR VEHICLE.

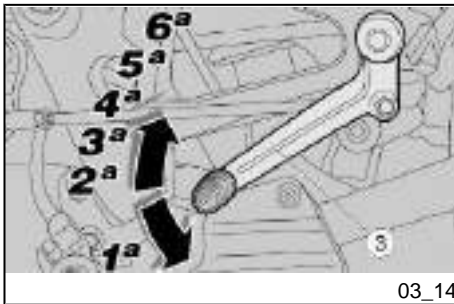
IF YOU HAVE TO BRAKE, DECELERATE AND OPERATE BOTH BRAKES TO OBTAIN A UNIFORM BRAKING, CAREFULLY APPLYING PRESSURE TO THE BRAKING PARTS IN AN ADEQUATE MANNER.

OPERATING ONLY EITHER THE FRONT OR THE REAR BRAKE SIGNIFICANTLY DECREASES THE BRAKING POWER AND A WHEEL MAY GET BLOCKED RESULTING IN LACK OF GRIP.

IN CASE OF STOP IN ASCENT, FULLY DECELERATE AND ONLY USE THE



03_13



03_14

Om "terug te schakelen":

- Laat het gashandvat los (1) (**Pos. A**).
- Indien nodig activeert men gematigd de remhendel en mindert men snelheid.
- Activeer de koppelingshendel (2) en plaats de commandohendel van de versnelling (3) omhoog om naar een lagere versnelling te schakelen.
- Laat de remhendels los indien ze geactiveerd werden.
- Laat de koppelingshendel los en geef gematigd gas.



NIET HERHAALDELIJK EN VOORTDUREND GAS GEVEN EN VERTRAGEN, OMDAT MEN DE CONTROLE OVER HET VOERTUIG ONOPZETTELIJK KAN VERLIEZEN.

WANNEER MEN REMT, VERTRAGEN EN BEIDE REMMEN ACTIVEREN OM UNIFORM TE VERTRAGEN, OP GESCHIKTE WIJZE DE DRUK OP DE REMMECHANISMEN DOSEREN.

WANNEER MEN ENKEL DE VOORREM OF DE ACHTERREM ACTIVEERT, VERMINDERT MEN DE REMKRACHT AANZIENLIJK, EN LOOPT MEN HET RISICO DAT EEN WIEL BLOKKEERT, MET ALS GEVOLG HET VERLIES VAN GRIP.

BRAKES TO KEEP THE VEHICLE STOPPED.

USING THE ENGINE TO KEEP THE SCOOTER STOPPED MAY CAUSE THE CLUTCH TO OVERHEAT.

BEFORE GETTING INTO A BEND, REDUCE SPEED OR BRAKE; WHILE BENDING, RIDE AT THE SAME MODERATE AND CONSTANT SPEED OR SLIGHTLY ACCELERATE; DO NOT BRAKE IN EXCESS: THERE IS HIGH RISK OF SKIDDING.

BRAKING CONTINUOUSLY WHILE GOING DOWNHILL MAY RESULT IN FRICTION GASKET OVERHEATING AND CONSEQUENTLY IN POOR BRAKING. TAKE ADVANTAGE OF THE ENGINE COMPRESSION AND DOWNSHIFT USING THE BRAKES ALTERNATIVELY.

WHEN GOING DOWNHILL NEVER RIDE WITH THE ENGINE OFF.

WHEN RIDING ON WET SURFACES OR WITH POOR GRIP (SNOW, ICE, MUD, ETC.) AT A MODERATE SPEED, AVOID SUDDEN BRAKING OR MANOEUVRES THAT MAY LEAD TO LACK OF GRIP AND CONSEQUENTLY TO FALLS.

PAY ATTENTION TO OBSTACLES ON OR VARIATIONS IN THE ROAD SURFACE.

WANNEER MEN MOET STOPPEN OP EEN HELLING, VERTRAAGT MEN VOLLEDIG EN GEBRUIKT MEN ENKEL DE REMMEN OM HET VOERTUIG STIL TE LATEN STAAN.

WANNEER MEN DE MOTOR GEBRUIKT OM HET VOERTUIG STIL TE LATEN STAAN, KAN DE KOPPELING OVERVERHIT RAKEN.

VOORALEER MEN EEN BOCHT NEEMT, VERMINDERT MEN SNELHEID OF REMT MEN, ZODAT MEN DE BOCHT MET GEMATIGDE EN CONSTATE SNELHEID OF LICHT VERTRAAGD INGAAT; VERMIJDT OM HARD TE REMMEN: HET IS GOED MOGELIJK DAT MEN GAAT SCHUIVEN.

WANNEER MEN TIJDENS EEN DALING VOORTDUREND REMT, KUNNEN DE WRIJVINGSPAKKINGEN OVERVERHIT RAKEN, ZODAT DE DOELTREFFENDHEID VAN HET REMMEN VERMINDERT. GEBRUIK DE COMPRESSIE VAN DE MOTOR DOOR TERUG TE SCHAKELLEN, MET AFWISSELEND GEBRUIK VAN BEIDE REMMEN.

TIJDENS EEN DALING MAG MEN NIET RIJDEN MET DE MOTOR UIT.

OP EEN NATTE ONDERGROND, OF ALLESZINS MET WEINIG GRIP (SNEEUW, IJS, MODDER, ENZ.), RIJDT MEN MET EEN GEMATIGDE SNELHEID, EN VERMIJDT MEN OM BRUUSK TE REM-

UNEVEN ROADS, RUTS, DRAINS, TRAFFIC SIGNS PAINTED ON THE ROADS AND PIPEWORK METAL SHEETS MAY BECOME SLIPPERY WHEN IT RAINS. CROSS OVER THEM WITH EXTREME CAUTION, RIDE CAREFULLY AND INCLINE THE VEHICLE THE LEAST POSSIBLE.

ALWAYS SIGNAL CHANGES IN DIRECTION WITH THE APPROPRIATE DEVICES AND WELL IN ADVANCE, AVOID ABRUPT AND DANGEROUS MANOEUVRES. TURN OFF THE DEVICES IMMEDIATELY AFTER THE CHANGE IN DIRECTION IS COMPLETED.

WHEN OVERTAKING OR BEING OVERTAKEN BY OTHER VEHICLES RIDE WITH EXTREME CAUTION.

WHEN IT RAINS, SPRAY CAUSED BY LARGE VEHICLES REDUCES VISIBILITY; AIR SHIFTS MAY CAUSE LOSS OF CONTROL ON YOUR VEHICLE.

MEN EN OM MANOEUVRES UIT TE VOEREN DIE GRIPVERLIES VEROORZAKEN, EN DUS HET VALLEN TOT GEVOLG HEBBEN.

LET OP VOOR EENDER WELK OBSTAKEL OF VERANDERING VAN DE GEOMETRIE VAN HET WEGDEK.

ONVERHARDE WEGEN, RAILS, PUTDEKSELS, GESCHILDERDE SIGNALERINGEN OP HET WEGDEK EN METALEN PLATEN VAN WERVEN WORDEN GLAD WANNEER HET REGENT, EN DAAROM MOETEN DEZE ZEER VOORZICHTIG WORDEN BENADERD, EN MAG MEN NIET BRUUSK RIJDEN EN ZO WEINIG MOGELIJK HET VOERTUIG DOEN HELLEN.

MELD STEEDS OP VOORHAND WANNEER MEN VAN RIJBAAN OF RIJRICHTING VERANDERT MET DE HIERVOOR VOORZIENE MECHANISMEN, EN VERMIJD BRUUSKE OF GEVAARLIJKE MANOEUVRES. SCHAKEL DE MECHANISMEN ONMIDDELIJK UIT NADAT MEN VAN RIJRICHTING HEEFT VERANDERD.

WANNEER MEN INHAALT OF MEN WORDT INGEHAALD DOOR ANDERE VOERTUIGEN, MOET MEN ZEER VOORZICHTIG ZIJN.

BIJ REGEN WORDT HET ZICHT VERMINDERD DOOR HET OPSTUIVEN VAN WATER, DAT WORDT VEROORZAAKT DOOR GROTE VOERTUIGEN;

**DOOR DE LUCHTVERPLAATSING
KAN MEN DE CONTROLE OVER HET
VOERTUIG VERLIEZEN.**

Stopping the engine (03_15)

CAUTION



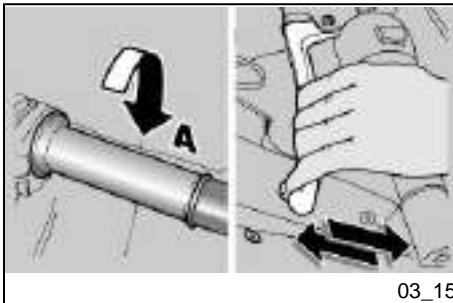
**WHENEVER POSSIBLE, AVOID
ROUGH BRAKING, SUDDEN DECEL-
ERATION AND BRAKING IN EXCESS.**

Stoppen van de motor (03_15)

LET OP



**VERMIJD INDIEN MOGELIJK OM
BRUUSK TE STOPPEN, ONVER-
WACHTS TE VERTRAGEN EN HARD
TE REMMEN.**



- Release the throttle grip (**Pos. A**), brake gradually and, at the same time, "downshift" gears to slow down.

Once the speed is reduced, before stopping the vehicle:

- Operate the clutch lever so that the engine does not shut off.

When the vehicle is at a standstill:

- Set the gear lever to neutral (green warning light on).
- Release the clutch lever.
- While at a temporary halt, keep at least one brake operated.

- Laat het gashandvat los (**Pos. A**), activeer geleidelijk de remmen, en "schakel" tegelijkertijd terug om snelheid te minderen.

Wanneer men snelheid geminderd heeft, voert men het volgende uit voordat het voertuig volledig komt stil te staan:

- Activeer de hendel van de koppeling zodat de motor niet stilvalt.

Met het voertuig stil:

- Plaats de hendel voor het schakelen in vrij (groene controlelamp aan).
- Laat de hendel van de koppeling los.

- Tijdens een tijdelijke pauze moet er minstens één rem geactiveerd worden.

Parking (03_16, 03_17)

It is very important to select an adequate parking spot, in compliance with road signals and the guidelines described below.

CAUTION

PARK ON SAFE AND LEVEL GROUND TO PREVENT THE vehicle FROM FALLING.

DO NOT LEAN THE vehicle ON A WALL OR LAY IT ON THE GROUND.

MAKE SURE THE VEHICLE AND SPECIALLY ITS HOT PARTS DO NOT POSE ANY RISK TO PEOPLE OR CHILDREN. DO NOT LEAVE YOUR VEHICLE UNATTENDED WITH THE ENGINE ON OR THE KEY IN THE IGNITION SWITCH.

CAUTION

VEHICLE FALL OR EXCESSIVE INCLINATION CAN CAUSE FUEL OUTFLOW.

FUEL USED TO DRIVE EXPLOSION ENGINES IS HIGHLY FLAMMABLE AND CAN BECOME EXPLOSIVE UNDER SPECIFIC CONDITIONS.

Parkeren (03_16, 03_17)

De keuze van de parkeerzone is zeer belangrijk en moet de verkeerstekens en de volgende aanduidingen respecteren.

LET OP

PARKEER HET VOERTUIG OP EEN VASTE EN VLAKKE ONDERGROND, ZODAT HET NIET VALT.

LAAT HET VOERTUIG NIET STEUNEN TEGEN MUREN, EN LEG HET NIET OP DE GROND.

CONTROLEER OF HET VOERTUIG, EN VOORAL DE GLOEIEND HETE DELEN ERVAN, NIET GEVAARLIJK ZIJN VOOR PERSONEN EN KINDEREN. LAAT HET VOERTUIG NIET ONBEWAAKT ACHTER MET DE MOTOR AAN, OF MET DE SLEUTEL IN DE ONTSTEKINGSSCHAKELAAR.

LET OP

HET VALLEN OF DE EXCESSIEVE INCLINATIE VAN HET VOERTUIG KUNNEN HET UITSTROMEN VAN BRANDSTOF VEROORZAKEN.

DE BRANDSTOF DIE WORDT GEBRUIKT VOOR DE AANDRIJVING VAN

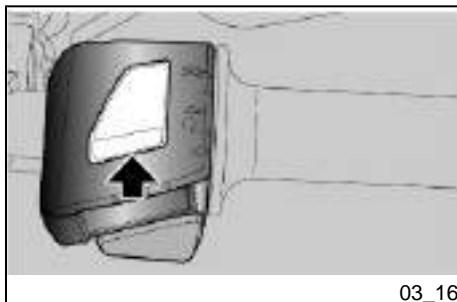


DO NOT REST THE RIDER OR PASSENGER WEIGHT ON THE SIDE STAND.

DE ONTPLOFFINGSMOTOR IS UITERST BRANDBAAR, EN KAN EXPLOSIEF WORDEN IN BEPAALDE OMSTANDIGHEDEN.

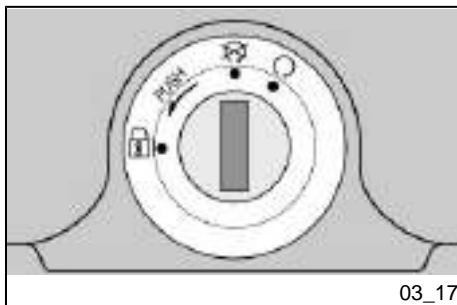


BELAST DE LATERALE STANDAARD NIET MET UW GEWICHT OF DAT VAN DE PASSAGIER.



- Stop the scooter.
- Set the engine stop switch to 'key off'.

- Stop het voertuig.
- Plaats de schakelaar voor het stilleggen van de motor op 'off'.



- Turn the key and set the ignition key to 'key off'.
- Rest the scooter on its stand.
- Lock the steering and take out the key.

- Draai de sleutel en plaats de ontstekingschakelaar op 'key off'.
- Plaats het voertuig op de standaard.
- Blokkeer het stuur en verwijder de sleutel.

Catalytic silencer

Catalytic models are fitted with a silencer with a "two-way platinum-rhodium" catalytic converter.

This device oxidises CO (carbon monoxide) and HC (unburned hydrocarbons) present in exhaust fumes, turning them into carbon dioxide and water vapour respectively.



DO NOT PARK THE VEHICLE NEAR DRY BRUSHWOOD OR IN PLACES EASILY ACCESSIBLE BY CHILDREN BECAUSE THE CATALYTIC CONVERTER REACHES HIGH TEMPERATURES DURING VEHICLE OPERATION; FOR THIS REASON, PAY UTMOST ATTENTION AND DO NOT TOUCH IT UNTIL IT HAS COMPLETELY COOLED DOWN.

DO NOT USE LEADED PETROL AS IT CAUSES IRREPARABLE DAMAGE TO THE CATALYTIC CONVERTER.

Katalysator

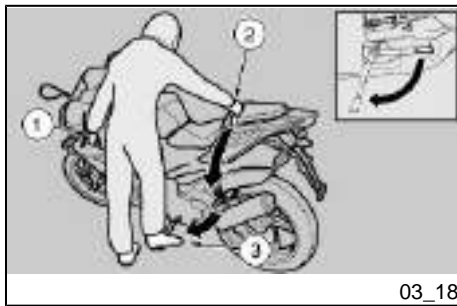
Het voertuig, katalytische versie, is uitgerust met een knaldemper met metalen katalysator van het type "bivalent met platina - rodium".

Dit mechanisme heeft als taak om de CO (koolmonoxide) en de HC (onverbrande koolwaterstof) te oxideren die aanwezig zijn in het uitlaatgas, door ze respectievelijk om te zetten in kooldioxide en waterdamp.



VERMIJD OM HET VOERTUIG TE PARKEREN IN DE BUURT VAN DROGE STRUIKGEWASSEN OF VAN PLAATSEN DIE BEREIKBAAR ZIJN DOOR KINDEREN, OMDAT DE KATALYTISCHE UITLAAT TIJDENS HET GEBRUIK ZEER HOGE TEMPERATUREN BEREIKT; LET DUS ZEER GOED OP EN VERMIJD EENDER WELK CONTACT, VÓÓR ZE HELEMAAL AFGEKOELD IS.

GEBRUIK GEEN BENZINE MET LOOD, OMDAT ZO DE KATALYSATOR WORDT VERNIETIGD.



Stand (03_18)

- Grasp the left handgrip (1) and the passenger seat strap (2).
- Push the side stand with your right foot and lower it completely (3).
- Lean the vehicle until the stand rests on the ground.
- Turn the handlebar fully leftwards.

CAUTION



MAKE SURE THE VEHICLE IS STABLE.

Suggestion to prevent theft

CAUTION

WHEN USING A DISC LOCKING DEVICE, PAY UTMOST ATTENTION TO REMOVE IT BEFORE RIDING. FAILURE TO OBSERVE THIS WARNING MAY CAUSE SERIOUS DAMAGE TO THE BRAKING SYSTEM AND ACCIDENTS WITH CONSEQUENT PHYSICAL INJURIES OR EVEN DEATH.

Standaard (03_18)

- Grijp het linker handvat (1) en de riem van de passagier (2) vast.
- Duw de laterale standaard helemaal uit met de rechter voet (3).
- Laat het voertuig hellen tot de standaard op de grond komt.
- Draai het stuur volledig naar links.

LET OP



CONTROLEER DE STABILITEIT VAN HET VOERTUIG.

Tips tegen diefstal

LET OP

WANNEER MEN EEN SCHIJFBLOKKERINGSMECHANISME GEBRUIKT, LET MEN ZEER GOED OP OM HET TE VERWIJDEREN VOORALEER MEN MET HET VOERTUIG GAAT RIJDEN. HET NIET RESPECTEREN VAN DEZE WAARSCHUWING KAN ERNSTIGE SCHADE VEROORZAKEN AAN DE REMINSTALLATIE EN ONGELUKKEN VEROORZAKEN, MET LETSELS EN ZELFS DE DOOD ALS GEVOLG.

NEVER leave the ignition key in the lock and always use the steering lock. Park the vehicle in a safe place such as a garage or a place with guards. Whenever possible, use an additional anti-theft device. Make sure all vehicle documents are in order and the road tax paid. Write down your personal details and telephone number on this page to help identifying the owner in case of vehicle retrieval after a theft.

LAST NAME:

NAME:

ADDRESS:

TELEPHONE No:

WARNING

IN MANY CASES, STOLEN VEHICLES CAN BE IDENTIFIED BY DATA IN THE USE / MAINTENANCE BOOKLET

Laat de ontstekingsleutel NOOIT achter op het voertuig, en gebruik steeds het stuurslot. Parkeer het voertuig op een veilige plaats, indien mogelijk in een garage of een bewaakte plaats. Gebruik indien mogelijk een extra antidiefstalmechanisme. Controleer of de documenten en de verkeersbelasting in orde zijn. Schrijf uw gegevens en telefoonnummer op deze pagina, om de identificatie van de eigenaar te vergemakkelijken in geval van het terugvinden van het voertuig na diefstal.

NAAM:

VOORNAAM:

ADRES:

TELEFOONNUMMER:

WAARSCHUWING

IN VEEL GEVALLEN WORDEN GESTOLEN VOERTUIGEN GEÏDENTIFICEERD DOOR MIDDEL VAN DE GEGEVENS IN HET GEBRUIKS- EN ONDERHOUDSBOEKJE.

RS 125

aprilia



Chap. 04
Maintenance

Hst. 04
Onderhoud

Gearbox oil level (04_01, 04_02)**NOTE**

PARK THE VEHICLE ON SAFE AND LEVEL GROUND.

- Stop the engine and let it cool off for at least ten minutes so that the oil in the crankcase flows down and cools as well.
- Keep the vehicle upright with both wheels on the ground.



FAILURE TO FOLLOW THESE OPERATIONS MAY RESULT IN AN INCORRECT READING OF THE ENGINE OIL LEVEL.

- Make sure the oil level covers the checking sight glass (1) completely.

Versnellingsbak oliepeil (04_01, 04_02)**N.B.**

PLAATS HET VOERTUIG OP EEN VASTE EN VLAKKE ONDERGROND.

- Leg de motor stil en laat hem minstens tien minuten lang afkoelen, om de drainage van de olie in de carter en de afkoeling van de olie zelf toe te staan.
- Houd het voertuig in verticale positie met de twee wielen op de grond.



WANNEER MEN DE VOORAFGAANDE HANDELINGEN NIET UITVOERT, KAN HET ZIJN DAT MEN EEN FOUTE METING VAN HET PEIL UITVOERT.

- Controleer of het oliepeil het controleglasje (1) volledig bedekt.



04_01

TOPPING-UP

If necessary, top up:

- Unscrew and remove the filler plug (2).
- Pour a small amount of oil and wait about a minute until the oil flows evenly into the crankcase.
- Make sure the oil level covers the sight glass (1) completely.
- If that does not occur, top-up again with small quantities of oil until the recommended level is reached by checking through the sight glass (1).
- At the end of the operation, screw and tighten the filler plug (2).



TIGHTEN UP THE FILLER CAP AND MAKE SURE THE OIL DOES NOT SEEP.

CHECK REGULARLY THAT THERE ARE NO LEAKS IN THE CRANKCASE COVER GASKET.

DO NOT RIDE THE VEHICLE WITH INSUFFICIENT LUBRICATION OR WITH CONTAMINATED OR INCORRECT LUBRICANTS AS THIS ACCELERATES THE WEAR AND TEAR OF THE MOVING PARTS AND CAN CAUSE IRRETRIEVABLE DAMAGE.

BIJVULLING

Indien nodig moet bijgevuld worden op de volgende manier:

- Draai de toevoerdop los en verwijder hem (2).
- Voer een kleine hoeveelheid olie in, en wacht ongeveer één minuut tot de olie uniform in de carter kan lopen.
- Controleer of het oliepeil het glasje (1) volledig bedekt.
- Indien dit niet zo is, herhaalt men het vullen met kleine hoeveelheden olie en controleert men langs het glasje (1), tot het voorgeschreven peil wordt bereikt.
- Na de handeling draait men de toevoerdop (2) vast en sluit men hem.



SLUIT DE VULDOP EN CONTROLEER OF DE OLIE NIET LEKT.

CONTROLEER REGELMATIG OF DE PAKKINGEN VAN HET CARTERDEKSEL NIET LEKKEN.

GEbruik HET VOERTUIG NIET MET ONVOLDOENDE SMERING OF MET VERONTREINIGDE OF ONGESCHIKTE SMEERMIDDELEN, OMDAT DE BEWEGENDE DELEN ERVAN SNELLER

ZULLEN VERSLIJTEN EN DUS ERNSTIGE SCHADE KAN TOEBRENGEN.

CHANGE

- Start the engine and let it idle for a few minutes; in this way, it is easier to drain the oil during the subsequent drainage stage.

CAUTION



PARK THE VEHICLE ON SAFE AND LEVEL GROUND.

- Stop the engine.



OIL BECOMES VERY HOT WHEN THE ENGINE IS HOT; BE CAREFUL NOT TO GET BURNED WHEN CARRYING OUT THE OPERATIONS DESCRIBED BELOW.

- Keep the vehicle upright with both wheels on the ground.

VERVANGING

- Start de motor en laat hem voor enkele minuten draaien aan het minimum toerental, zodat het uitstromen van olie tijdens de volgende drainagefase wordt bevorderd.

LET OP



PLAATS HET VOERTUIG OP EEN VASTE EN VLAKKE ONDERGROND.

- Leg de motor stil.



DE OLIE IN EEN OPGEWARMDE MOTOR HEEFT EEN ZEER HOGE TEMPERatuur, LET DUS ZEER GOED OP OM U NIET TE VERBRANDEN TIJDENS HET UITVOEREN VAN DE VOLGENDE HANDELINGEN.

- Hou het voertuig in verticale positie met de twee wielen op de grond.

- Place a container with suitable capacity under the drainage plug (3).
- Unscrew and remove the drainage plug (3).
- Unscrew and remove the filler plug (2).
- Drain the oil into the container; allow several minutes for oil to drain out completely.
- Remove any metal deposits attached to the drainage plug (3) magnet.
- Check and if necessary, replace the drainage plug (3) sealing washer.
- Screw and tighten the drainage plug (3).
- Pour gearbox oil through the filler opening (2).

Characteristic

Gearbox oil (FULL POWER)

600 cm³ (36.61 cu.in)

Gearbox oil

600 cm³ (36.61 cu.in)

- Plaats een geschikt recipiënt onder de afvoerdop (3).
- Draai de toevoerdop (3) los en verwijder hem.
- Draai de toevoerdop los en verwijder hem (2).
- Voer de olie af en laat ze voor enkele minuten in het recipiënt druppelen.
- Verwijder de metalen afzettingen van de magneet van de afvoerdop (3).
- Controleer en vervang eventueel de dichtingsrondel van de afvoerdop (3).
- Draai de afvoerdop (3) los en verwijder hem.
- Giet olie voor de versnellingsbak in de vulopening (2).

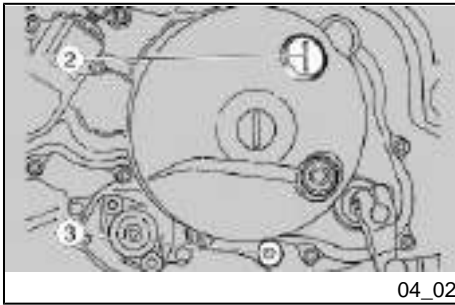
Technische kenmerken

Olie van de versnellingsbak (FULL POWER)

600 cc (36.61 cu in)

Olie van de versnellingsbak

600 cc (36.61 cu in)



04_02

- Screw the filler plug (2).
- Start the engine and let it idle for about a minute so as to fill the gearbox oil circuit. Check the oil level and refill if necessary.



TIGHTEN UP THE FILLER CAP AND MAKE SURE THE OIL DOES NOT SEEP.

CHECK REGULARLY THAT THERE ARE NO LEAKS IN THE CRANKCASE COVER GASKET.

DO NOT RIDE THE VEHICLE WITH INSUFFICIENT LUBRICATION OR WITH CONTAMINATED OR INCORRECT LUBRICANTS AS THIS ACCELERATES THE WEAR AND TEAR OF THE MOVING PARTS AND CAN CAUSE IRRETRIEVABLE DAMAGE.

Tyres

This vehicle is fitted with tyres without inner tubes (Tubeless).

- Draai de toevoerdop (2) vast.
- Start de motor en laat hem voor ongeveer één minuut draaien aan het minimum toerental, zodat het oliecircuut van de versnellingsbak wordt gevuld. Controleer het oliepeil, en vul bij indien nodig.



SLUIT DE VULDOP EN CONTROLEER OF DE OLIE NIET LEKT.

CONTROLEER REGELMATIG OF DE PAKKINGEN VAN HET CARTERDEKSEL NIET LEKKEN.

GEBRUIK HET VOERTUIG NIET MET ONVOLDOENDE SMERING OF MET VERONTREINIGDE OF ONGESCHIKTE SMEERMIDDELEN, OMDAT DE BEWEGENDE DELEN ERVAN SNELLER ZULLEN VERSLIJTEN EN DUS ERNSTIGE SCHADE KAN TOEBRENGEN.

Banden

Dit voertuig is voorzien van banden zonder binnenband (tubeless).



CHECK TYRE INFLATION PRESSURE REGULARLY AT AMBIENT TEMPERATURE.

MEASUREMENTS MAY BE INCORRECT IF TYRES ARE WARM.

CHECK PRESSURE MAINLY BEFORE AND AFTER LONG TRIPS.

IF THE TYRE PRESSURE IS TOO HIGH, UNEVENNESS IN THE ROAD SURFACE WILL NOT BE CUSHIONED AND WILL BE TRANSMITTED TO THE HANDLEBAR, RESULTING IN AN UNPLEASANTLY HARSH RIDE AND POOR ROAD HOLDING, ESPECIALLY WHEN CORNERING.

AN UNDERINFLATED TYRE, ON THE OTHER HAND, WILL EXTEND THE CONTACT PATCH TO INCLUDE A LARGER PORTION OF THE TYRE SIDEWALLS. WHEN THIS IS THE CASE, THE TYRE MIGHT SLIP ON OR BECOME DETACHED FROM THE WHEEL RIM, LEADING TO LOSS OF CONTROL OVER THE VEHICLE.

TYRES MAY EVEN DETACH FROM THE WHEEL RIMS UNDER VERY HARD BRAKING.

THE VEHICLE MAY EVEN SKID IN A BEND.



CONTROLEER REGELMATIG DE SPANNING VAN DE BANDEN BIJ DE OMGEVINGSTEMPERATUUR.

WANNEER DE BANDEN WARM ZIJN, IS DE METING NIET CORRECT.

VOER DE METING UIT VOORAL VÓÓR EN NA EEN LANGE REIS.

WANNEER DE BANDENSPANNING TE HOOG IS, WORDT DE ONEFFENHEID VAN HET TERREIN NIET GEDEMPT EN DUS NAAR DE STUURRICHTING OVERGEBRACHT, ZODAT HET RIJCOMFORT VERMINDERT EN DE WEGLIJGING IN BOCHTEN VERSLECHTERT.

WANNEER VICEVERSA DE BANDENSPANNING ONVOLDOENDE IS, WERKEN DE ZIJKANTEN VAN DE BANDEN MEER, EN KAN HET ZIJN DAT DE BAND OP DE VELG SLIPT OF LOSKOMT, MET ALS GEVOLG DAT MEN DE CONTROLE OVER HET VOERTUIG VERLIEST.

WANNEER MEN BRUUSK REMT, KUNNEN DE BANDEN UIT DE VELGEN KOMEN.

IN BOCHTEN KAN HET VOERTUIG GAAN SLIPPEN.

CONTROLEER DE STAAT VAN HET RIJOPPERVLAK EN DE SLIJTAGE,

INSPECT TREAD SURFACE AND CHECK IT FOR WEAR. BADLY WORN TYRES MAY COMPROMISE TRACTION AND HANDLING.

REPLACE TYRES WHEN WORN OR IF THERE IS A PUNCTURE IN THE TREAD AREA BIGGER THAN 5 mm (0.197 in).

BALANCE WHEELS AFTER A TYRE IS MENDED. USE ONLY TYRE SIZES INDICATED BY THE MANUFACTURER.

CHECK THAT THE INFLATION VALVES HAVE THEIR CAPS FITTED TO AVOID UNEXPECTED FLAT TYRES. REPLACEMENT, REPAIR, MAINTENANCE AND BALANCING OPERATIONS ARE HIGHLY IMPORTANT AND SO THEY SHOULD BE CARRIED OUT USING THE SPECIFIC TOOLS AND WITH THE ADEQUATE KNOWLEDGE.

IT IS THEREFORE ESSENTIAL TO TAKE YOUR VEHICLE TO AN Official Aprilia Dealer OR SPECIALISED TYRE WORKSHOP TO CARRY OUT THE OPERATIONS ABOVE. NEW TYRES MAY BE COATED WITH A SLIPPERY COATING: RIDE WITH CAUTION DURING THE FIRST KILOMETRES. DO NOT APPLY UNSUITABLE LIQUIDS ON TYRES. WHEN TYRES ARE OLD, THE MATERIAL MAY HARDEN AND NOT PROVIDE ADEQUATE ROAD HOLD-

OMDAT SLECHTE BANDENCONDITIES DE WEGLISSING EN DE BE-DIENBAARHEID VAN HET VOERTUIG KUNNEN SCHADEN.

VERVANG DE BAND WANNEER HIJ VERSLETEN IS, OF WANNEER ER EEN EVENTUEEL GAT IS IN DE ZONE VAN HET RIJVLAK DAT GROTER IS DAN 5 mm (0,197 in).

NADAT MEN DE BAND HEEFT LATEN HERSTELLEN, LAAT MEN DE WIELEN BALANCEREN. GEBRUIK UITSLUITEND DE MAAT VAN BANDEN DIE WORDT AANGEDUID DOOR HET HUIS.

CONTROLEER OF DE VENTIELEN VOOR HET OPBLAZEN STEEDS HUN DOPJES HEBBEN, OM HET PLOTSELING LEEGLOPEN VAN DE BANDEN TE VERMIJDEN. DE HANDELINGEN VAN HET VERVANGEN, HERSTELLEN, ONDERHOUD EN BALANCEREN ZIJN ZEER BELANGRIJK, EN MOETEN DUS UITGEVOERD WORDEN MET GESCHIKTE GEREEDSCHAPPEN EN MET DE NODIGE ERVARING.

DAAROM WORDT AANGERADEN OM ZICH TE WENDEN TOT EEN Officiële aprilia Dealer OF EEN BANDENSPECIALIST VOOR HET UITVOEREN VAN DE VOORAFGAANDE HANDELINGEN. WANNEER DE BANDEN NIEUW ZIJN, KUNNEN ZE BEDEKT ZIJN MET EEN GLADDE LAAG: DE EERSTE KI-

**ING, EVEN IF TYRES ARE STILL WITH-
IN THE WEAR LIMIT.**

**SHOULD THIS OCCUR, REPLACE
THE TYRES.**

**LOMETERS MOET MEN VOORZICH-
TIG RIJDEN. SMEER DE BANDEN
NIET IN MET ONGESCHIKTE VLOEI-
STOFFEN. WANNEER DE BANDEN
OUD ZIJN, EN OOK AL ZIJN ZE NIET
VERSLETEN, KUNNEN ZE VERHAR-
DEN EN DUS DE WEGLIJGGING NIET
GARANDEREN.**

**IN DIT GEVAL VERVANGT MEN DE
BANDEN.**

MINIMUM TREAD DEPTH

Front: 2 mm (0.078 in)

rear: 2 mm (0.078 in)

MINIMUM DIEPTELIMIET VAN HET RIJVLAK

vooraan: 2 mm (0.078 in)

achteraan: 2 mm (0.078 in)

Spark plug dismantlement (04_03, 04_04)

Remove the spark plug regularly, clean off carbon scales, and replace it if necessary.

To access the spark plug:

- Lift the fuel tank.

For removal and cleaning:

- Remove the spark plug tube.
- Clean off any trace of dirt from the spark plug base. Unscrew it with the spanner supplied with the tool kit and pull it out of its

Demonteren van de bougie (04_03, 04_04)

Demonteer periodiek de bougie, reinig ze van koolstofafzettingen, en vervang ze indien nodig.

Om de bougie te bereiken, handelt men als volgt:

- Hef de brandstoftank op.

Voor de verwijdering en de reiniging handelt men als volgt:

- Verwijder de pipet van de bougie.

- seat, being careful not to let dust or other substances into the cylinder.
- Check that spark plug electrode and the central porcelain insulator are free of carbon deposits or signs of corrosion; if necessary, clean it with a suitable spark plug cleaner, a wire and/or metal brush.
 - Blow with a strong blast of air so that no removed deposit gets into the engine. Replace the spark plug if there are cracks on the spark plug insulating material, corroded electrodes or large deposits.
 - Check the electrode gap with a thickness gauge. If the value is not correct, fold the earth electrode carefully.
 - Make sure the washer is in good conditions. Fit the washer and then tighten the spark plug manually to avoid damaging the thread.
 - Tighten using the spanner supplied with the toolkit and make the spark plug complete 1/2 turn to press the washer.

Spark plug tightening torque: 20 Nm (2 kgm).

CAUTION

TIGHTEN THE SPARK PLUG CORRECTLY, OTHERWISE THE ENGINE MAY OVERHEAT AND GET IRRETRIEVABLE DAMAGED. USE RECOM-

- Verwijder al het vuil van de basis van de bougie, draai ze los met de in de gereedschapskit bijgeleverde sleutel, en verwijder ze van de zit door op te letten om geen stof of andere stoffen in de cilinder te laten komen.
- Controleer of de elektrode en het centrale porcelein van de bougie geen koolstofafzettingen of corrosietekens vertonen, en reinig ze eventueel met speciale reinigers voor bougies, met een ijzerdraad en/of metalen borstel.
- Reinig goed met een luchtstraal, zodat de verwijderde afzettingen niet in de motor terecht komen. Wanneer de bougie scheuren op de isolering, verroeste elektroden of excesieve afzettingen vertoont, moet ze vervangen worden.
- Controleer met een diktemeter de afstand tussen de elektroden; wanneer de waarde niet correct is, moet de massaelektrode voorzichtig gebogen worden.
- Controleer of de rondel zich in goede staat bevindt. Met gemonteerde rondel draait men de bougie met de hand vast, om schade aan de schroefdraad te vermijden.
- Sluit ze met de sleutel die wordt bijgeleverd in de gereedschapskit, door elke bougie een 1/2

MENED SPARK PLUGS ONLY. USING A SPARK PLUG OTHER THAN SPECIFIED MIGHT COMPROMISE ENGINE PERFORMANCE AND LIFE.

Characteristic

Electrode gap

0.7 - 0.8 mm (0.027 - 0.031 in)



- Place the spark plug tube correctly so that it does not get disconnected due to engine vibrations.
- Refit the fuel tank.

draai te laten maken om de rondel dicht te drukken.

Sluitkoppel van de bougie: 20 Nm (2 kgm).

LET OP

DE BOUGIE MOET GOED WORDEN VASTGEDRAAID, OMDAT ANDERS DE MOTOR KAN OVERVERHITTEN, EN DUS ERNSTIG WORDT BESCHADIGD. GEBRUIK ENKEL BOUGIES VAN HET AANBEVOLEN TYPE, ANDERS Zouden DE PRESTATIES EN DE DUUR VAN DE MOTOR GESCHAAD KUNNEN WORDEN.

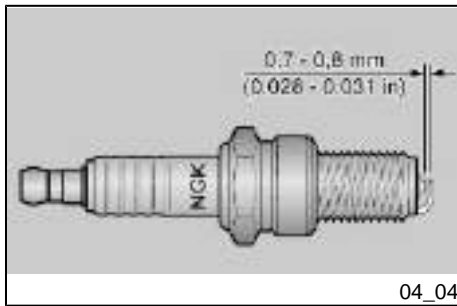
Technische kenmerken

Afstand van de elektroden

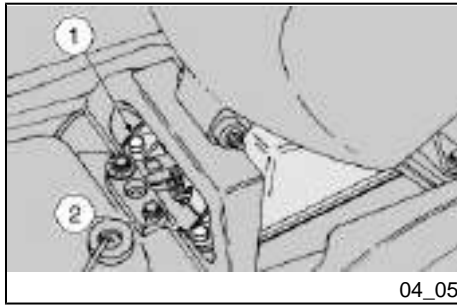
0,7 - 0,8 mm (0.027 - 0.031 in)

*

- Plaats de pipet van de bougie correct, zodat deze niet kan loskomen door de vibraties van de motor.
- Herplaats de brandstoftank.



04_04



04_05



04_06

Removing the air filter (04_05, 04_06, 04_07)

- Lift the fuel tank.
- Unscrew and remove the two screws (1).
- Unscrew and remove the two screws (2) collecting the nuts below.
- Remove the filter casing cover (3).
- Remove the filtering element (4) with the retaining net (5).



COVER THE HOLE WITH A CLEAN CLOTH SO THAT NO FOREIGN ELEMENTS GET INTO THE INLET DUCTS.

Demonteren van het luchtfilter (04_05, 04_06, 04_07)

- Hef de brandstoftank op.
- Draai de twee bouten (1) los en verwijder ze.
- Draai de twee bouten (2) los en verwijder ze, en recupereer de onderstaande moeren.
- Verwijder het deksel van de filterdoos (3).
- Verwijder het filterend element (4) compleet met beperkingsnetjes (5).



SLUIT DE OPENING MET EEN REIN DOEK, OM TE VERMIJDEN DAT EVENTUELE VREEMDE DEELTJES IN DE AFZUIGLEIDING KOMEN.



04_07

Air filter cleaning

- Clean the air filter more frequently if the vehicle is used on dusty or wet roads.
- In this case, the air filter can be partially cleaned after such a ride.



AIR FILTER PARTIAL CLEANING DOES NOT EXCLUDE OR POSTPONE REPLACING THE FILTER.

- Remove the air filter.
- Wash the filtering element with clean non-inflammable or high-volatility solvents and leave it dry thoroughly.
- Apply a specific filter oil or a heavy oil (SAE 80W - 90) over

Reinigen van het luchtfilter

Reinig de luchtfilter regelmatig wanneer het voertuig op stoffige of natte wegen wordt gebruikt.

In dit geval mag de luchtfilter na de rit gedeeltelijk worden gereinigd.



DE GEDEELTELIJKE REINIGING VAN DE LUCHTFILTER SLUIT OF STELT DE VERVANGING VAN DE FILTER ZELF NIET UIT.

- Verwijder de luchtfilter.
- Was het filterend element met reine, niet ontvlambare oplosmiddelen, of met oplosmiddelen met hoge vluchtigheidsgraad, en droog het zorgvuldig.

the whole surface, and then wring the element to eliminate excess oil.



THE FILTERING ELEMENT MUST BE WELL IMPREGNATED BUT SHOULD NOT DRIP.

- Breng op het volledige oppervlak olie voor filters of een dikke olie (SAE 80W - 90) aan, en wring het uit om het teveel aan olie te elimineren.



HET FILTEREND ELEMENT MOET GOED DOORDRENKT ZIJN, MAAR MAG NIET DRUPPELEN.

Cooling fluid level (04_08)



DO NOT USE THE SCOOTER IF THE COOLANT LEVEL IS BELOW THE MINIMUM MARK.

WHEN CARRYING OUT MAINTENANCE OPERATIONS, IT IS ADVISABLE TO WEAR LATEX GLOVES.

TAKE YOUR SCOOTER TO AN OFFICIAL aprilia DEALER TO HAVE COOLANT CHANGED.

Coolant solution is 50% water and 50% antifreeze fluid.

Peil koelvloeistof (04_08)



GEBRUIK HET VOERTUIG NIET WANNEER DE KOELVLOEISTOF ZICH ONDER HET MINIMUM PEIL BEVINDT.

BIJ ONDERHOUDSHANDELINGEN RAADT MEN AAN OM LATEX HANDSCHOENEN TE GEBRUIKEN.

VOOR DE VERVANGING WENDT MEN ZICH TOT EEN OFFICIËLE aprilia DEALER.

De oplossing van de koelvloeistof bestaat uit 50% water en 50% antivries.

This is the ideal mixture for most operating temperatures and provides good corrosion protection.

This solution is also suited to the warm season, as it is less prone to evaporative loss and will reduce the need for top-ups.

Thus, less evaporated water means fewer mineral salt deposits in the radiators, which helps preserve the efficiency of the cooling system.

When the temperature drops below zero degrees centigrade, check the cooling system frequently and add more anti-freeze solution if needed (up to 60% max.).

Use distilled water in the coolant mixture to avoid damaging the engine.



DO NOT REMOVE THE EXPANSION TANK COVER WHEN THE ENGINE IS HOT AS THE COOLANT IS UNDER PRESSURE AND AT A HIGH TEMPERATURE.

Dit mengsel is ideaal voor de meeste werkingstemperaturen, en garandeert een goede bescherming tegen corrosie.

Het is goed om hetzelfde mengsel te gebruiken tijdens het warme seizoen, omdat op deze manier verlies door verdamping en het frequent bijvullen wordt vermeden.

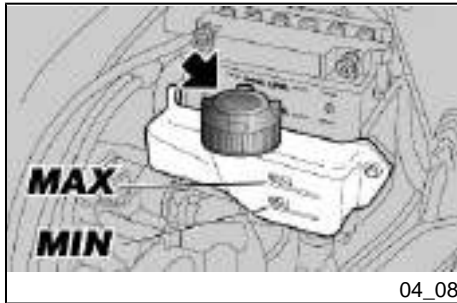
Op deze manier verminderen de bezinkels van mineraalzouten, die in de radiator door het verdampte water werden gelaten, en verandert de efficiëntie van de koelinstallatie niet.

Wanneer de buitentemperatuur zich onder het vriespunt bevindt, moet men het koelcircuit frequent controleren, en voegt men indien nodig een hogere concentratie antivries toe (tot een maximum van 60%).

Voor de koeloplossing gebruikt men gedistilleerd water, om de motor niet te beschadigen.



VERWIJDER DE DOP NIET VAN HET EXPANSIEVAT WANNEER DE MOTOR WARM STAAT, OMDAT DE KOELVLOEISTOF ONDER DRUK STAAT EN EEN HOGE TEMPRATUUR HEEFT.

**CAUTION**

WAIT FOR THE ENGINE TO COOL DOWN BEFORE CHECKING OR TOPPING-UP THE COOLANT LEVEL.

- Shut off the engine and wait until it cools off.

CAUTION

PARK THE VEHICLE ON SAFE AND LEVEL GROUND.

- Lift the fuel tank.
- Keep the vehicle upright with both wheels on the ground.
- Make sure the coolant level in the expansion tank is between the "**MIN**" and "**MAX**" reference marks (see figure).
- Otherwise, unscrew and remove the filler cap.
- Top-up with coolant until the fluid level is near the "**MAX**" level. Do not exceed said level or the coolant spills when the engine is working.

LET OP

VOER DE HANDELINGEN VAN DE CONTROLE EN HET BIJVULLEN VAN DE KOELVLOEISTOF UIT WANNEER DE MOTOR KOUD STAAT.

- Leg de motor stil en wacht tot hij afgekoeld is.

LET OP

PLAATS HET VOERTUIG OP EEN VASTE EN VLAKKE ONDERGROND.

- Hef de brandstoftank op.
- Hou het voertuig verticaal met de twee wielen op de grond.
- Controleer of het vloeistofpeil in het expansievat zich tussen de "**MIN**" en "**MAX**" referenties bevindt (raadpleeg de figuur).
- Zoniet moet de vuldop losgedraaid en verwijderd worden.
- Vul bij met koelvloeistof, tot het vloeistofpeil ongeveer het "**MAX**" peil bereikt. Overschrijdt dit peil niet, omdat zo de vloeistof tijdens de normale werking van de motor zal uitstromen.

- Refit the filler cap.

CAUTION

IN THE EVENT OF EXCESSIVE COOLANT CONSUMPTION, CHECK COOLING SYSTEM FOR LEAKS.

HAVE ANY MALFUNCTION REPAIRED BY AN Official aprilia Dealer.

- Plaats de vuldop weer.

LET OP

IN GEVAL VAN EXCESSIEF KOELVLOEISTOFVERBRUIK, CONTROLEERT MEN OF ER GEEN LEKKEN IN HET CIRCUIT ZIJN.

VOOR DE HERSTELLING MOET MEN ZICH TOT EEN Officiële aprilia Dealer WENDEN.

Checking the brake oil level (04_09, 04_10)

Brake fluid check

- Rest the scooter on its stand.
- For the front brake, turn the handlebar fully to the right.
- For the rear brake, keep the vehicle upright so that the fluid in the reservoir is at the same level with the plug.
- Check that the fluid level in the reservoir is above the "
- MIN

" reference mark:

MIN = minimum level

MAX = maximum level

If the fluid does not reach at least the "MIN" reference mark:

- Check the brake pads and disc for wear.

Controle van het oliepeil van de remmen (04_09, 04_10)

Controle van de remvloeistof

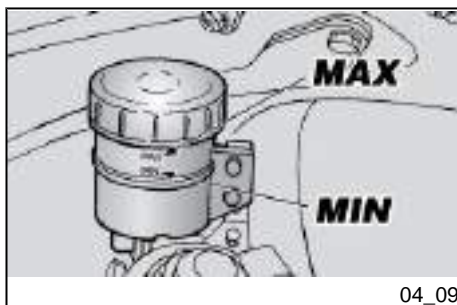
- Plaats het voertuig op de standaard.
- Voor de voorrem draait men het stuur volledig naar rechts.
- Voor de achterrem houdt men het voertuig in verticale positie, zodat de vloeistof in de tank parallel met de dop is.
- Controleer of de vloeistof in de tank de "MIN" referentie overschrijdt:

MIN = minimum peil.

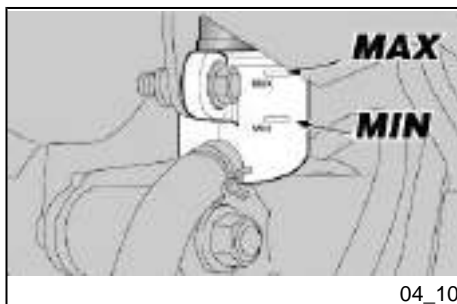
MAX = maximum peil

Wanneer de vloeistof minstens de "MIN" referentie niet bereikt:

- Controleer de slijtage van de rempastilles en van de schijf.



04_09



04_10

- If the pads and/or the disc do not need replacing, top-up the fluid.
- If the pads and/or the disc need replacing, check the brake fluid and top-up if necessary.

- Wanneer de pastilles en/of de schijf niet moeten vervangen worden, voert men het bijvullen uit.
- In geval van vervanging van de pastilles en/of de schijf, controleert men de remvloeistof en vult men eventueel bij.

Braking system fluid top up (04_11, 04_12)



RISK OF BRAKE FLUID SPILLING. DO NOT OPERATE THE BRAKE LEVER IF THE BRAKE FLUID RESERVOIR CAP IS LOOSE OR HAS BEEN REMOVED.

CAUTION



AVOID PROLONGED AIR EXPOSURE OF THE BRAKE FLUID. BRAKE FLUID IS HYGROSCOPIC AND ABSORBS MOISTURE WHEN IN CONTACT WITH AIR. LEAVE THE BRAKE FLUID RESERVOIR OPEN ONLY FOR THE TIME NEEDED TO COMPLETE THE TOPPING-UP PROCEDURE.

Bijvullen van de remvloeistof (04_11, 04_12)



GEVAAR OP HET UITSTROMEN VAN REMVLOEISTOF. ACTIVEER DE REMHENDEL NIET, WANNEER DE DOP VAN DE VLOEISTOFTANK GELOST OF VERWIJDERD IS.

LET OP



VERMIJDT DAT DE REMVLOEISTOF LANG WORDT BLOOTGESTELD AAN DE LUCHT. DE REMVLOEISTOF IS HYGROSCOPISCH, EN ABSORBEERT VOCHTIGHEID WANNEER HET IN CONTACT KOMT MET DE LUCHT. LAAT DE TANK VAN DE REMVLOEISTOF ENKEL OPEN VOOR DE TIJD DIE NODIG IS VOOR HET BIJVULLEN.



TO AVOID SPILLING BRAKE FLUID WHILE TOPPING-UP, KEEP THE FLUID LEVEL IN THE RESERVOIR PARALLEL TO THE RESERVOIR EDGE (IN HORIZONTAL POSITION). DO NOT ADD ADDITIVES OR OTHER SUBSTANCES TO THE FLUID. IF A FUNNEL OR ANY OTHER ELEMENT IS USED, MAKE SURE THAT IT IS PERFECTLY CLEAN.

Recommended products

AGIP BRAKE 4

Brake fluid

As an alternative to the recommended fluid, other fluids that meet or exceed the required specifications may be used. SAE J1703, NHTSA 116 DOT 4, ISO 4925 Synthetic fluid



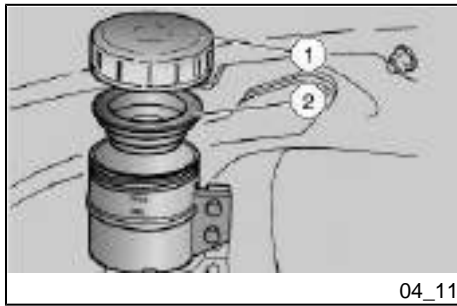
OM GEEN VLOEISTOF VAN DE REM-INSTALLATIE TE MORSEN TIJDENS HET BIJVULLEN, RAADT MEN AAN OM DE VLOEISTOF IN DE TANK PARALLEL MET DE RAND VAN DE TANK TE HOUDEN (IN HORIZONTALE POSITIE). VOEG GEEN ADDITIEVEN OF ANDERE STOFFEN TOE AAN DE VLOEISTOF. WANNEER MEN EEN TRECHTER OF IETS ANDERS GEBRUIKT, MOET DEZE PERFECT REIN ZIJN.

Aanbeloven producten

AGIP BRAKE 4

remvloeistof

In plaats van de aanbevolen vloeistof kan men vloeistoffen gebruiken met conforme of hogere prestaties dan de specificeren. Synthetische vloeistof SAE J1703, NHTSA 116 DOT 4, ISO 4925



FRONT BRAKE FLUID TOP-UP

- Unscrew and remove the cap (1).
- Remove the gasket (2).

CAUTION

DO NOT EXCEED THE "MAX" LEVEL MARK WHEN TOPPING UP.

TOP UP TO "MAX" LEVEL MARK ONLY WHEN BRAKE PADS ARE NEW.

BRAKE LEVEL DECREASES GRADUALLY AS BRAKE PADS WEAR DOWN.

WHEN TOPPING-UP, DO NOT EXCEED THE "MAX" LEVEL MARK WHEN BRAKE PADS ARE WORN AS YOU RISK SPILLING FLUID WHEN CHANGING THE BRAKE PADS.



IN CASE OF EXCESSIVE TRAVEL OF THE BRAKE LEVER, EXCESSIVE ELASTICITY OR AIR BUBBLES IN THE CIRCUIT, TAKE YOUR SCOOTER TO AN OFFICIAL aprilia DEALER AS IT MAY BE NECESSARY TO PURGE AIR IN THE CIRCUIT.

HET BIJVULLEN VAN VLOEISTOF IN DE VOORSTE REMINSTALLATIE

- Draai de dop (1) los en verwijder hem.
- Verwijder de pakking (2).

LET OP

BIJ HET BIJVULLEN MAG MEN HET "MAX" PEIL NIET OVERSCHRIJDEN.

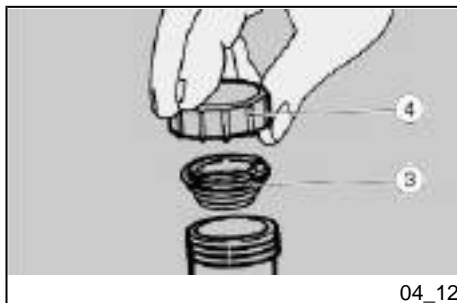
MEN MAG ENKEL BIJVULLEN TOT AAN HET "MAX" PEIL WANNEER ER NIEUWE PASTILLES AANWEZIG ZIJN.

HET PEIL VAN DE VLOEISTOF VERMINDERT PROGRESSIEF MET DE SLIJTAGE VAN DE PASTILLES.

MEN RAADT AAN OM NIET BIJ TE VULLEN TOT AAN HET "MAX" PEIL WANNEER DE PASTILLES VERSLETEN ZIJN, OMDAT DE VLOEISTOF ZAL UITSTROMEN WANNEER DE REMPASTILLES ZULLEN VERVANGEN WORDEN.



IN GEVAL VAN EEN EXCESSIEVE LOOP EN EEN EXCESSIEVE ELASTICITEIT VAN DE REMHENDEL OF WANNEER ER LUCHTBELLEN AANWEZIG ZIJN IN HET CIRCUIT, WENDT MEN ZICH TOT EEN OFFICIËLE aprilia DEALER, OMDAT HET NODIG KAN



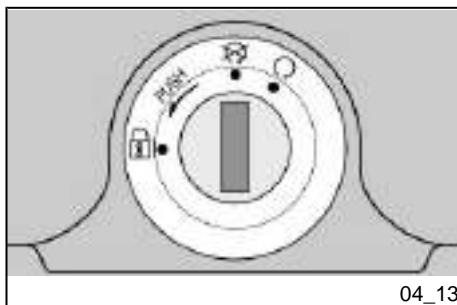
REAR BRAKE FLUID TOP-UP

- Keeping the reservoir upright, unscrew and remove the cap (4).
- Remove the gasket (3).
- Keeping the reservoir upright, and with the aid of a syringe, top-up the reservoir with brake fluid up to the correct level, that is between the two "MIN" and "MAX" reference marks.

ZIJN OM EEN ONTLUCHTING UIT TE VOEREN VAN DE INSTALLATIE.

HET BIJVULLEN VAN VLOEISTOF IN DE ACHTERSTE REMINSTALLATIE

- Hou de tank verticaal, en draai de dop (3) los en verwijder hem.
- Verwijder de pakking (4).
- Hou de tank verticaal, en gebruik een spuit om remvloeistof bij te vullen tot het juiste peil wordt bereikt, dat zich tussen de twee "MIN" en "MAX" referenties bevindt.



Battery (04_13, 04_14)



PAY ATTENTION NOT TO TILT THE VEHICLE EXCESSIVELY TO AVOID DANGEROUS SPILLS OF BATTERY FLUID. DO NOT INVERT THE CONNECTIONS OF THE BATTERY LEADS. CONNECT AND DISCONNECT THE BATTERY WITH THE IGNITION KEY SET TO KEY OFF.



Accu (04_13, 04_14)

LET OP OM HET VOERTUIG NIET TE VEEL TE HELLEN, OM GEVAARLIJKE UITSTROMINGEN VAN VLOEISTOF UIT DE ACCU TE VERMIJDEN. DRAAI DE VERBINDINGEN VAN DE KABELS VAN DE ACCU NOOIT OM. VERBIND DE ACCU EN KOPPEL ZE LOS WANNEER DE ONTSTEKINGS-SCHAKELAAR ZICH IN DE POSITIE KEY OFF BEVINDT.

CONNECT THE POSITIVE (+) LEAD FIRST AND THEN THE NEGATIVE (-) ONE.

DISCONNECT IN THE REVERSE ORDER.

- Lift the fuel tank.
- Check that the battery leads and terminals are:

- in good conditions (not corroded or covered by deposits);

- covered by neutral grease or petroleum jelly.

If necessary:

- Make sure the ignition switch is set to 'key off'
- Disconnect the negative lead (-) first and then the positive one (+).
- Brush with a metal bristle brush to eliminate any sign of corrosion.
- Connect again the positive terminal (+) first and then the negative one (-).
- Cover the terminals and leads with neutral grease or petroleum jelly.

VERBIND EERST DE POSITIEVE KABEL (+) EN DAARNA DE NEGATIEVE (-).

MAAK ZE LOS IN DE OMGEKEERDE VOLGORDE.

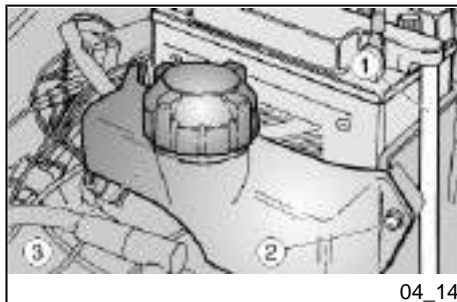
- Hef de brandstoftank op.
- Controleer of de terminals van de kabels en de klemmen van de accu:

- zich in goede condities bevinden (en niet verroest zijn of bedekt zijn met afzettingen);

- bedekt zijn met neutraal vet of vaseline.

Indien nodig:

- Controleer of de ontstekingschakelaar zich in 'key off' bevindt.
- Maak eerst de negatieve kabel (-) en daarna de positieve kabel (+) los.
- Gebruik een metalen borstel om elke corrosiespoor te verwijderen.
- Maak eerst de positieve kabel (+) en daarna de negatieve kabel (-) weer vast.
- Bedek de terminals en de klemmen met neutraal vet of vaseline.

**REMOVING THE BATTERY RESETS THE DIGITAL CLOCK FUNCTION.**

04_14

- Make sure the ignition switch is set to 'key off'.
- Lift the fuel tank.
- Disconnect the negative lead (-) first and then the positive one (+).
- Remove the battery breather pipe (1).
- Unscrew and remove the screw (2).
- Move the coolant expansion tank (3).
- Remove the battery from its housing and keep it on a flat surface, in a cool and dry place.

CAUTION

ONCE REMOVED THE BATTERY MUST BE PUT AWAY IN A SAFE PLACE AND OUT OF THE REACH OF CHILDREN.

**WANNEER DE ACCU WORDT VERWIJDERD, WORDT DE FUNCTIE VAN DE DIGITALE KLOK OP NUL GESTELD.**

- Controleer of de ontstekingschakelaar zich in 'key off' bevindt.
- Hef de brandstoftank op.
- Maak eerst de negatieve (-) en daarna de positieve kabel (+) los.
- Verwijder het ontluichtingsbuisje van de accu (1).
- Draai de bout (2) los en verwijder ze.
- Verplaats het expansievat met koelvloeistof (3).
- Verwijder de accu uit haar plaats, en plaats ze op een vlakke ondergrond in een droge en koele plaats.

LET OP

DE VERWIJDERDE ACCU MOET WORDEN OPGEBORGEN OP EEN VEILIGE PLAATS EN UIT DE BUURT VAN KINDEREN.

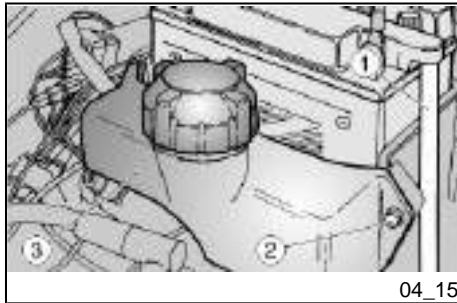
Use of a new battery (04_15)

- Make sure the ignition switch is set to 'key off'.
- Lift the fuel tank.
- Place the battery in its housing.
- Connect the battery breather pipe (1).

CAUTION



ALWAYS CONNECT THE BATTERY BREATHER SO THAT SULPHURIC ACID STEAM FROM THE BREATHER DOES NOT CORRODE THE ELECTRICAL SYSTEM, PAINTED PARTS, RUBBER COMPONENTS OR GASKETS.



04_15

- Connect the positive lead (+) first and then the negative one (-).
- Cover the terminals and leads with neutral grease or petroleum jelly.
- Fit the coolant expansion reservoir (2) correctly.
- Screw and tighten the screw (3).
- Lower and lock the fuel tank.

Inwerkingstelling van een nieuwe accu (04_15)

- Controleer of de ontstekingschakelaar zich in 'key off' bevindt.
- Hef de brandstoftank op.
- Plaats de accu op haar plaats.
- Verbindt het ontluchtingsbuisje (1) aan de accu.

LET OP



VERBINDT STEEDS DE ONTLUCHTING VAN DE ACCU, OM TE VERMIJDEN DAT DE ZWAVELZUURDAMPEN DIE UIT DE ONTLUCHTING KOMEN DE ELEKTRISCHE INSTALLATIE, DE GELAKTE DELEN, DE RUBBEREN DETAILS OF DE PAKKINGEN KUNNEN AANTASTEN.

- Verbindt eerst de positieve (+) en daarna de negatieve kabel (-).
- Bedek de terminals en de klemmen met neutraal vet of vaseline.
- Plaats het expansievat met koelvloeistof (2) correct.
- Draai de bout (3) vast en sluit ze.
- Breng de brandstoftank omlaag en blokkeer ze.

Checking the electrolyte level (04_16)

To check electrolyte level:

- Lift the fuel tank.
- Keep the vehicle upright with both wheels on the ground.
- Check that the coolant level is between the two **'MIN'** and **'MAX'** notches stamped on the battery side.

Otherwise:

- Remove the battery.
- Remove the cells caps.

CAUTION



USE ONLY DISTILLED WATER TO TOP-UP ELECTROLYTE FLUID. DO NOT EXCEED THE «MAX» MARK SINCE THE LEVEL INCREASES DURING RECHARGE.

Controle van het elektrolytpeil (04_16)

Voor de controle van het peil handelt men als volgt:

- Hef de brandstoftank op.
- Hou het voertuig verticaal en met de twee wielen op de grond.
- Controleer of het vloeistofpeil zich tussen de twee **'MIN'** en **'MAX'** strepen bevindt, die op de zijkant van de accu gedrukt zijn.

Anders handelt men als volgt:

- Verwijder de accu.
- Verwijder de doppen van de elementen.

LET OP



VOOR HET BIJVULLEN VAN DE ELEKTROLYTVLOEISTOF, GEBRUIKT MEN ENKEL GEDISTILLEERD WATER. OVERSCHRIJD NOOIT DE «MAX» REFERENTIE, OMDAT HET PEIL TIJDENS HET LADEN STIJGT.



04_16

- Restore the electrolyte level by adding distilled water.
- Herstel het vloeistofpeil door gedestilleerd water toe te voegen.

Charging the battery

- Remove the battery.
- Remove the cell caps.
- Check the battery electrolyte level.
- Connect the battery to a battery charger.
- Recharge the battery with a current rating of 1/10 of the battery capacity.
- Once the recharge is completed, check the electrolyte level again and top-up with distilled water if required.
- Refit the cell caps.

CAUTION

REFIT THE BATTERY ONLY 5-10 MINUTES AFTER DISCONNECTING THE CHARGER AS THE BATTERY KEEPS PRODUCING GAS FOR A SHORT TIME.

Opladen van de accu

- Verwijder de accu.
- Verwijder de doppen van de elementen.
- Controleer het elektrolytpeil van de accu.
- Verbind de accu aan een acculader.
- Er wordt aangeraden om op te laden aan een elektrische stroomsterkte die 1/10 bedraagt van de capaciteit van de accu zelf.
- Na het laden controleert men het elektrolytpeil weer, en vult men eventueel gedistilleerd water bij.
- Plaats de doppen weer op de elementen.

LET OP

HERMONTEER DE ACCU ENKEL NA 5-10 MINUTEN NA HET UITSCHAKELEN VAN DE LAADAPPARATUUR, OMDAT

DE ACCU EEN KORTE PERIODE GAS
BLIJFT PRODUCEREN.

Long periods of inactivity



IF THE VEHICLE IS INACTIVE FOR MORE THAN 20 DAYS, DISCONNECT THE 20A FUSE SO THAT THE BATTERY DOES NOT DETERIORATE AS THE MULTIFUNCTION COMPUTER CONSUMES CURRENT.

REMOVING THE 20A FUSE RESETS: THE DIGITAL CLOCK.

If the vehicle is not used for more than fifteen days, it is necessary to recharge the battery to avoid sulphation:

- Remove the battery and put it away in a cool and dry place.

In winter or when the vehicle remains stopped, check the charge frequently (about once a month) to avoid deterioration.

- Fully recharge with a standard charge.

Länger stillegen



WANNEER HET VOERTUIG LANGER DAN 20 DAGEN INACTIEF BLIJFT, MAAKT MEN DE ZEKERING VAN 20A LOS, OM HET VERVAL VAN DE ACCU TE VERMIJDEN ALS GEVOLG VAN STROOMVERBRUIK DOOR DE MULTIFUNCTIONELE COMPUTER.

WANNEER MEN DE ZEKERING VAN 20A VERWIJDERT, WORDT DE VOLGENDE FUNCTIE OP NUL GESTELD: DIGITALE KLOK.

Wanneer het voertuig langer dan vijftien dagen inactief blijft, moet men de accu opladen om sulfatering te vermijden:

- Verwijder de accu en plaats ze op een frisse en droge plaats.

Tijdens de winter of wanneer het voertuig stilstaat, controleert men periodiek de lading (ongeveer eens per maand) om het verval ervan te vermijden.

- Laad ze volledig op door gebruik te maken van een normale lading.

If the battery is still on the vehicle, disconnect the cables from the terminals.

Wanneer de accu op het voertuig blijft, maakt men de kabels los van de klemmen.

Fuses (04_17, 04_18, 04_19)

CAUTION

NEVER ATTEMPT TO REPAIR FAULTY FUSES.

NEVER USE FUSES OTHER THAN THE ONES SPECIFIED.

A SHORT CIRCUIT MAY DAMAGE THE ELECTRICAL SYSTEM OR EVEN CAUSE A FIRE.

CAUTION

A FUSE THAT BLOWS FREQUENTLY MAY INDICATE A SHORT CIRCUIT OR OVERLOAD. IF THIS OCCURS, CONSULT AN Aprilia Official Dealer.

Zekeringen (04_17, 04_18, 04_19)

LET OP

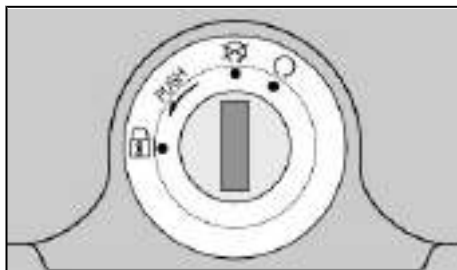
HERSTEL GEEN DEFECTE ZEKERINGEN.

GEBRUIK NOOIT ANDERE ZEKERINGEN DAN DE GESPECIFICEERDE.

MEN ZOU SCHADE KUNNEN VERoorzaken AAN HET ELEKTRISCH SYSTEEM, OF ZELFS BRAND IN GEVAL VAN KORSTSLUITING.

LET OP

WANNEER EEN ZEKERING FREQUENT WORDT BESCHADIGD, IS ER WAARSCHIJNLIJK EEN KORTSLUITING OF EEN OVERBELASTING. IN DIT GEVAL RAADPLEEGT MEN EEN Officiële aprilia Dealer.



04_17

Checking the fuses is necessary whenever an electrical component fails to operate or is malfunctioning or when the engine does not start.

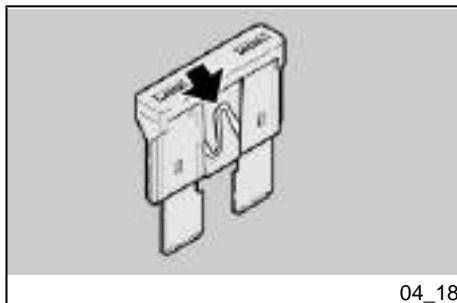
Set the ignition switch to 'key off' to avoid an accidental short circuit.

Lift the fuel tank.

Wanneer men het niet of onregelmatig werken van een elektrisch onderdeel of het niet starten van de motor opmerkt, moet men de zekeringen controleren.

Plaats de ontstekingsschakelaar op 'off' om een toevallige kortsluiting te vermijden.

Hef de brandstoftank op.



04_18

- Extract one fuse at a time and check whether the filament is broken.
- Before replacing the fuse, find and solve, if possible, the reason that caused the problem.
- If a fuse is damaged, replace it with another of similar current rating.

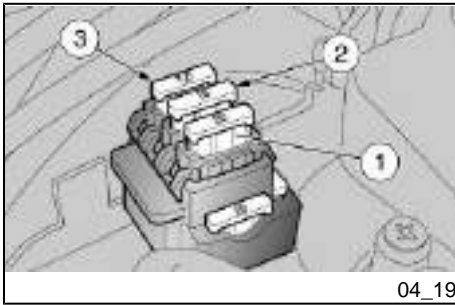
NOTE

IF ONE OF THE SPARE FUSES IS USED, SUPPLY ANOTHER OF EQUAL RATING TO THE CORRESPONDING FITTING.

- Verwijder één zekering per keer en controleer of de draad onderbroken is.
- Vooraleer men de zekering vervangt, zoekt men indien mogelijk de oorzaak die het probleem heeft veroorzaakt.
- Vervang de zekering, indien beschadigd, met een andere met hetzelfde ampèregehalte.

N.B.

WANNEER MEN EEN RESERVEZEKERING GEBRUIKT, PLAATST MEN EEN GELIJKE IN DE SPECIALE ZITTING.



04_19

1) 20A fuse

From battery to ignition switch, voltage regulator, clock.

2) 15A fuse

From ignition switch to all the light loads and the horn, FP (FULL POWER) solenoids, RAVE FP (FULL POWER) motor.

3) 7.5A fuse

From ignition switch to the start-up, start-up safety switch.

1) Zekering van 20A

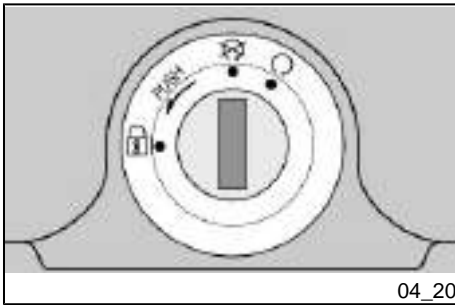
Vanaf de accu naar de ontstekingschakelaar, de spanningsregelaar, de klok.

2) Zekering van 15A

Vanaf de ontstekingschakelaar naar alle ladingen van de lichten en de akoestische melder, de solenoïden FP (FULL POWER), het motortje RAVE FP (FULL POWER).

3) Zekering van 7,5A

Vanaf de ontstekingschakelaar naar de ontsteking, en de startveiligheid.



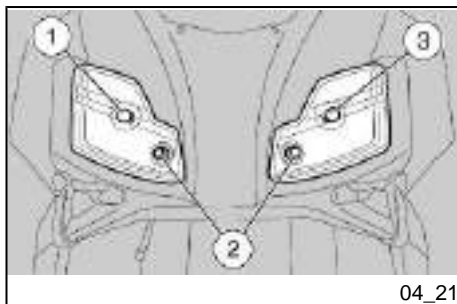
04_20

Lamps (04_20, 04_21, 04_22, 04_23)**CAUTION**

BEFORE REPLACING A BULB, TURN THE IGNITION SWITCH TO "OFF". TO REPLACE THE BULB, WEAR CLEAN GLOVES OR USE A CLEAN DRY CLOTH. DO NOT LEAVE PRINTS ON THE BULB AS THIS MAY CAUSE IT TO OVERHEAT AND THEN BLOW OUT. IF YOU TOUCH THE BULB WITHOUT WEARING GLOVES, CLEAN OFF PRINTS WITH ALCOHOL TO AVOID DAMAGING THE BULB. DO NOT FORCE ELECTRICAL CABLES.

Lampjes (04_20, 04_21, 04_22, 04_23)**LET OP**

VOORALEER MEN EEN LAMPJE VERVANGT, MOET MEN DE ONTSTEKINGSSCHAKELAAR IN POSITIE "OFF" DRAAIEN. WANNEER MEN HET LAMPJE VERVANGT MOET MEN REINE HANDSCHOENEN DRAGEN OF EEN REINE EN DROGE DOEK GEBRUIKEN. LAAT GEEN AFDRUKKEN ACHTER OP HET LAMPJE, OMDAT DIT OVERVERBITTING KAN VERORZAKEN, EN HET DUS KAN STUKGAAN. WANNEER MEN HET LAMPJE MET DE BLOTE HANDEN AANRAAKT, MOETEN EVENTUELE AFDRUKKEN



- Place the vehicle on the stand.

NOTE

BEFORE REPLACING A BULB CHECK THE FUSES

In the front headlight there are:

- A low-beam light bulb (1) (right side).
- Two tail light bulbs (2) (right and left sides).
- A high-beam light bulb (3) (left side).

GEREINIGD WORDEN MET ALCOHOLOM BESCHADIGINGEN TE VERMIJDEN. FORCEER DE ELEKTRISCHE KABELS NIET.

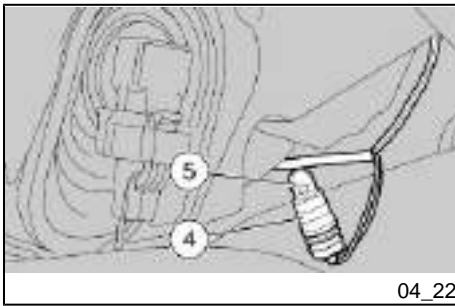
- Plaats het voertuig op de standaard.

N.B.

VOORALEER MEN EEN LAMPJE VERVANGT, CONTROLEERT MEN DE ZEKERINGEN.

Op het achterlicht vindt men:

- Eén lampje van het dimlicht (1) (rechts).
- Twee lampjes van de positie-lichten (2) (rechts en links).
- Eén lampje van het groot licht (3) (links).



When replacing:
TAIL LIGHT BULB

CAUTION

DO NOT PULL THE ELECTRICAL CABLES WHEN TAKING OUT THE BULB HOLDER.

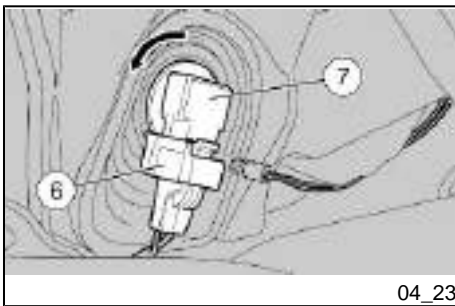
- Working from the rear right or left side of the windshield, depending on the location of the bulb to be replaced, hold the bulb holder (4), pull it and detach it from its fitting.
- Slide off the tail light bulb (5) and replace it with another one of the same type.

Voor de vervanging:
LAMPJE VAN HET POSITIELICHT

LET OP

TREK NIET AAN DE ELEKTRISCHE KABELS OM DE LAMPENHOUDER TE VERWIJDEREN.

- Door achteraan rechts of links van het kapje te handelen, afhankelijk van het lampje dat moet vervangen worden, grijpt men de lamphouder vast (4), trekt men er aan en verwijdert men hem uit de zit.
- Verwijder het positielampje (5) en vervang het met een ander van hetzelfde type.



HIGH-/ LOW-BEAM LIGHT BULB

- Working from the rear right or left side of the windshield, depending the location of the bulb to be replaced, disconnect the electrical connector (6).
- Turn the bulb ring nut anticlockwise and take out the bulb body (7).
- Replace with a new identical bulb.

LAMPJE VAN HET GROOT LICHT/DIM-LICHT

- Door rechts of links achteraan het kapje te handelen, afhankelijk van het lampje dat moet vervangen worden, maakt men de elektrische connector los (6).
- Draai de stopmoer in tegenwijzerszin, en verwijder de lampromp (7).
- Vervang met een nieuw en identiek lampje.

- Refit the bulb to its fitting and turn it clockwise until it is tight.
- Fit the connector (6) adequately.

- Hermonteer de lampromp in de speciale zit en draai hem in wijzerszin tot hij blokkeert.
- Plaats de connector (6) correct.

Headlight adjustment (04_24, 04_25)

In compliance with local legal requirements, specific procedures must be followed when checking light beam adjustment.

For a quick check of the correct direction of the front light beams, place the scooter ten metres (32.80 ft) from a vertical wall and make sure the ground is level.

Turn on the low-beam light, sit on the scooter and check that the light beam projected to the wall is a little below the headlight horizontal straight line (about 9/10 of the total height).

To adjust the light beam:

- Working from the central bottom side of the windshield, operate the specific bolt with the 8-mm single open ended spanner.

TIGHTEN the screw (clockwise) to raise the light beam.

UNDO the screw (anticlockwise) to lower the light beam.

Afstellen van de koplamp (04_24, 04_25)

Op basis van wat wordt bepaald door de van kracht zijnde wetgeving in het land waar het voertuig wordt gebruikt, moeten er specifieke procedures gevolgd worden voor de regeling van de lichtbundel.

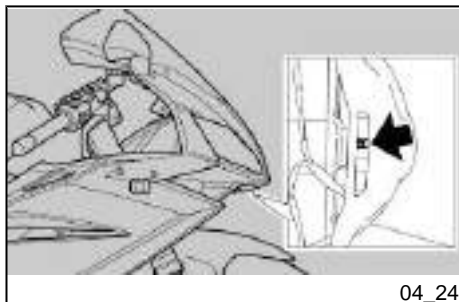
Voor een snelle controle van de correcte richting van de lichtbundel vooraan, plaats men het voertuig op tien meter (32.80 ft) afstand van een verticale wand, en controleert men of het terrein vlak is.

Ontsteek het dimlicht, ga op het voertuig zitten en controleer of de lichtbundel die op de wand wordt geprojecteerd zich iets onder de horizontale lijn van de koplamp bevindt (ongeveer 9/10 van de totale hoogte).

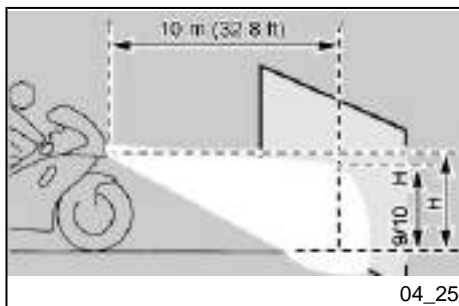
Voor het regelen van de lichtbundel:

- Door te handelen vanaf de onderkant, centraal het kapje, gebruikt men een vork sleutel van 8 op de speciale bout.

Door haar **VAST TE DRAAIEN** (in wijzerszin) wordt de lichtbundel verhoogd.

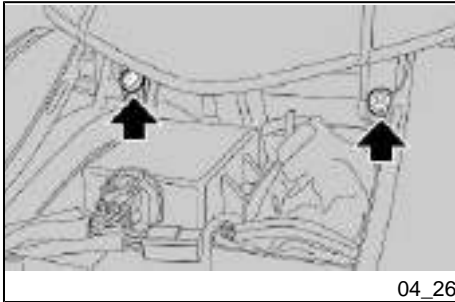


04_24



04_25

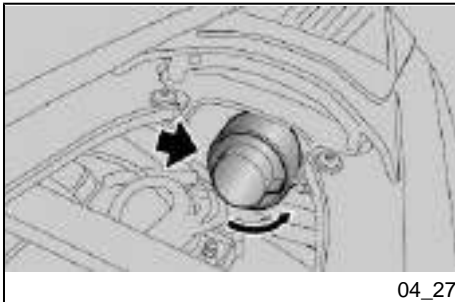
Door haar LOS TE DRAAIEN (in tegenwijzerszin) wordt de lichtbundel verlaagd.



Rear optical unit (04_26, 04_27, 04_28)

NOTE

BEFORE REPLACING A BULB, CHECK THE FUSES AND THE STOP LIGHT EFFICIENCY.



- Rest the scooter on its stand.
- Remove the rider saddle.
- Remove the bulkhead that gives access to the toolkit.
- Unscrew and remove the two screws.
- Remove the passenger saddle sliding it off under the passenger seat holding strap.



UPON REFITTING, INSERT THE PASSENGER SADDLE TABS INTO THEIR SLOTS.

Lampenset achter (04_26, 04_27, 04_28)

N.B.

VOORALEER MEN EEN LAMPJE VERVANGT, MOET MEN DE ZEKERINGEN EN DE EFFICIËNTIE VAN DE SCHAKELAARS VAN DE STOPLICHTEN CONTROLEREN.

- Plaats het voertuig op de standaard.
- Verwijder het zadel van de bestuurder.
- Verwijder de wand zodat de gereedschapskit kan bereikt worden.
- Draai de twee bouten los en verwijder ze.
- Verwijder het zadeltje van de passagier, en verwijder de riem van de passagier langs onder.



BIJ DE HERMONTAGE PLAATST MEN DE LIPJES VAN HET ZADELTJE VAN

**DE PASSAGIER IN DE SPECIALE ZIT-
TEN**

- Turn the bulb holder anticlockwise and remove it from its fitting.
- Press the bulb slightly and turn it anticlockwise.
- Take the bulb out of its fitting.



INSERT THE BULB IN THE BULB HOLDER SO THAT THE TWO BULB PINS COINCIDE WITH THEIR GUIDES ON THE BULB HOLDER.



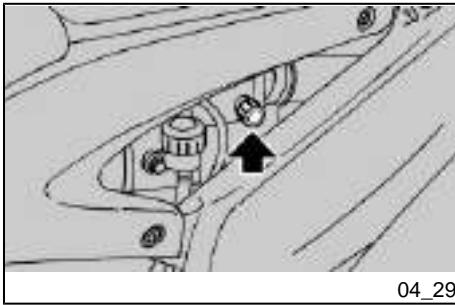
PLAATS HET LAMPJE IN DE LAMPENHOUDER, DOOR DE TWEE PINNETJES TE DOEN OVEREENKOMEN MET DE RESPECTIEVELIJKE GELEIDERS OP DE LAMPENHOUDER.

- Fit a bulb of the same type correctly.
- Refit the bulb holder in its fitting and turn it clockwise until it is locked.

- Installeer correct een lampje van hetzelfde type.
- Hermonteer de lamphouder in de speciale zit en draai hem in wijzerszin tot hij blokkeert.



04_28



04_29

Idle adjustment (04_29)

Adjust idle speed whenever it is not regular. To carry out this operation:

- Ride your scooter for some kilometres until the regular operating temperature is reached.
- Shift the gear lever to neutral (green warning light lit).
- Check the engine revs at idle speed on the rpm indicator.

The engine idle rpm must be about 1250 \pm 100 rpm.

If necessary:

- Rest the scooter on its stand.
- Operate the knob.

TURN IT CLOCKWISE to increase revs.

TURN IT ANTICLOCKWISE to reduce revs.

- Accelerate and decelerate some times with the throttle grip to check its correct functioning and that the idle speed is stable.

Afstellen van het stationair toerental (04_29)

Voer de regeling van het minimum toerental uit, elke keer dit onregelmatig blijkt. Voor het uitvoeren van deze handeling handelt men als volgt:

- Rij enkele kilometers tot de temperatuur van de normale werking wordt bereikt.
- Plaats de versnellingshendel in vrij (groene controlelamp aan).
- Controleer op de toerenteller het minimum rotatieregime van de motor.

Het minimum rotatieregime van de motor moet ongeveer 1250 \pm 100 toeren/min (rpm) bedragen.

Indien nodig:

- Plaats het voertuig op de standaard.
- Handel op de knop.

DOOR IN WIJZERSZIN TE DRAAIEN, verhoogt het toerental.

DOOR IN TEGENWIJZERSZIN TE DRAAIEN, verlaagt het toerental.

- Door te handelen op het gas-handvat, versnelt en vertraagt men enkele keren om de correcte werking te controleren, en om te controleren of het minimum toerental stabiel blijft.

Front and rear disc brake (04_30, 04_31, 04_32)

NOTE

THE FOLLOWING INFORMATION REFERS TO ONE BRAKING CIRCUIT BUT APPLIES TO BOTH.

Disc brake pad wear depends on the use, the riding style and the roads.

CAUTION



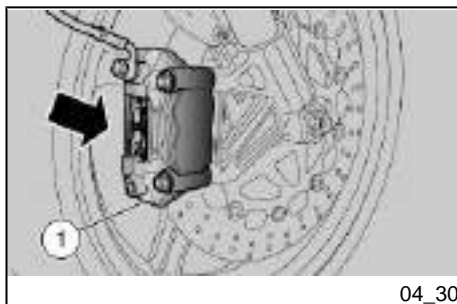
CHECK BRAKE PADS FOR WEAR MAINLY BEFORE EACH RIDE.

To carry out a quick pad wear check:

- Place the scooter on its stand.
- Carry out a visual inspection of the area between the brake caliper and the pads as follows:

- from the top rear side to check the front brake calliper (1);

- from the top to check the rear brake caliper (2).



Schijfrem voor en achter (04_30, 04_31, 04_32)

N.B.

DE VOLGENDE INFORMATIE BETREFT ÉÉN REMINSTALLATIE, MAAR IS GELDIG VOOR BEIDE.

De slijtage van de pastilles van de remschijf hangt af van het gebruik, van het rijgedrag en van het wegtype.

LET OP



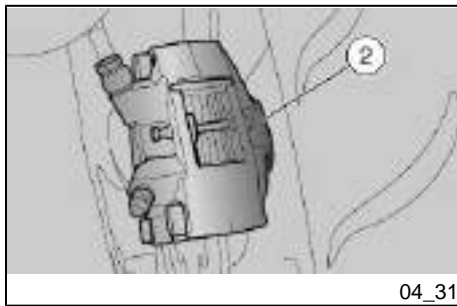
CONTROLEER DE SLIJTAGE VAN DE REMPASTILLES VOORAL VÓÓR ELKE REIS.

Voor het uitvoeren van een snelle controle van de slijtage van de pastilles:

- Plaats het voertuig op de standaard.
- Voer een visieve controle uit tussen de remtang en de pastilles, door te handelen op de volgende wijze:

- van boven achteraan voor de voorste remtang (1);

- van boven voor de achterste remtang (2).



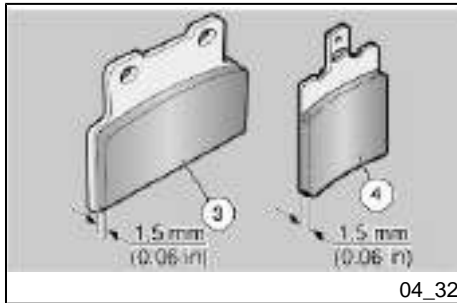
04_31

NOTE

EXCESSIVE WEAR OF THE FRICTION MATERIAL MAKES THE PAD METAL SUPPORT GET INTO CONTACT WITH THE DISC, WHICH RESULTS IN A METALLIC NOISE AND SPARKS IN THE CALLIPER; THEREFORE, BRAKING EFFICIENCY AND DISC SAFETY AND INTEGRITY ARE AT RISK.

N.B.

EEN VERDER VERBRUIK VAN HET WRIJVINGSMATERIAAL KAN HET CONTACT VEROORZAKEN MET DE METALEN STEUN VAN DE PASTILLES MET DE SCHIJF, MET ALS GEVOLG LAWAAI VAN METAAL EN DE TANG DIE VONKEN MAAKT; DE DOELTREFFENDHEID VAN HET REMMEN, DE VEILIGHEID EN DE INTEGRITEIT VAN DE SCHIJF WORDEN OP DEZE MANIER GESCHAAD.



04_32

- Replace both brake pads when the friction material (even if it is just one brake pad) is worn to about 1.5 mm (0.60 in).
 - Front pad (3).
 - Rear pad (4).

CAUTION

CONTACT AN Official aprilia Dealer FOR REPLACEMENT.

- Wanneer de dikte van het wrijvingsmateriaal (ook van slechts één pastille) verminderd is tot ongeveer 1,5 mm (0.60 in), moet men beide pastilles vervangen.
 - Voorste pastille (3).
 - Achterste pastille (4).

LET OP

VOOR DE VERVANGING WENDT MEN ZICH TOT EEN Officiële aprilia Dealer.

Front and rear disc brake (04_32)



BRAKES ARE THE MOST IMPORTANT COMPONENTS TO ENSURE SAFETY AND THEREFORE THEY HAVE TO BE ALWAYS IN PERFECT CONDITIONS; CHECK THE BRAKES BEFORE EACH RIDE.

This scooter is equipped with hydraulic front and rear disc brakes.

When the friction pads wear out, the fluid level goes down to automatically compensate for that wear.

The front brake fluid reservoir is placed on the right half-handlebar, near the front brake lever connection.

The rear brake fluid reservoir is under the upper fairing, on the scooter right hand side.

Frequently check the brake fluid level in the reservoir.

Schijfrem voor en achter (04_32)



DE REMMEN ZIJN DE ONDERDELEN DIE HET MEEST DE VEILIGHEID GARANDEREN, EN MOETEN DUS STEEDS PERFECT EFFICIËNT WORDEN GEHOUDEN; CONTROLEER ZE VÓÓR ELKE REIS.

Dit voertuig is uitgerust met hydraulische schijfremmen vooraan en achteraan.

Met het verbruik van de wrijvingspastilles vermindert het peil van de vloeistof, om automatisch de slijtage te compenseren.

De vloeistoftank van de voorrem bevindt zich op de rechter helft van het stuur, nabij de koppeling van de hendel van de voorrem.

De vloeistoftank van de achterrem bevindt zich onder de bovenbekleding, rechts van het voertuig.

Controleer regelmatig het peil van de remvloeistof in de tanks.

Periods of inactivity (04_33, 04_34)

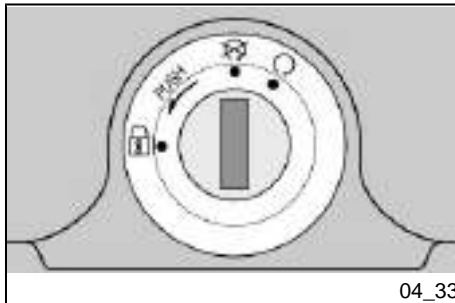
IF THE VEHICLE IS INACTIVE FOR MORE THAN 20 DAYS, DISCONNECT THE 20A FUSE SO THAT THE BATTERY DOES NOT DETERIORATE AS THE MULTIFUNCTION COMPUTER CONSUMES CURRENT.

REMOVING THE 20A FUSE RESETS: THE CLOCK AND THE OVERREVVING SETTING.

Stilstand van het voertuig (04_33, 04_34)

WANNEER HET VOERTUIG LANGER DAN 20 DAGEN INACTIEF BLIJFT, MAAKT MEN DE ZEKERING VAN 20A LOS, OM HET VERVAL VAN DE ACCU TE VERMIJDEN ALS GEVOLG VAN STROOMVERBRUIK DOOR DE MULTIFUNCTIONELE COMPUTER.

WANNEER MEN DE ZEKERING VAN 20A VERWIJDEERT, WORDEN DE VOLGENDE FUNCTIES OP NUL GESTELD: KLOK EN INSTELLING VAN DE TOERENLIMIET.



04_33

Take some measures to avoid the side effects of not using the vehicle.

Besides, it is necessary to carry out general repairs and checks before garaging the vehicle as one can forget to do so afterwards.

Proceed as follows:

- Remove the spark plug and pour a spoonful of two-stroke engine oil (5 - 10 cm³/ 0.30 - 0.61 cu. in) in the cylinder.

Set the ignition switch to "key on" and press the engine starter button for some seconds to distribute the oil evenly on the cylinder surfaces.

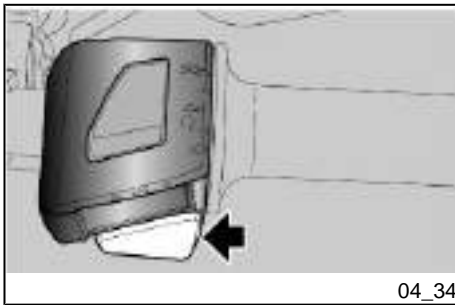
Men moet enkele voorzorgsmaatregelen treffen om de effecten van het niet gebruiken van het voertuig tegen te gaan.

Bovendien moet men de herstellingen en de algemene controle vóór het opbergen uitvoeren, anders kan men vergeten om dit vervolgens uit te voeren.

Handel als volgt:

- Verwijder de bougie en giet in de cilinder een lepelje (5 - 10 cc / 0.30 - 0.61cu in) olie voor 2takt motoren.

Plaats de ontstekingsschakelaar op 'key on' en druk enkele seconden lang op de startknop van de motor, om de olie uni-



- Refit the spark plug
- Remove the battery.
- Wash and dry the vehicle.
- Polish painted surfaces.
- Inflate tyres.
- Place a suitable support under the vehicle to keep both wheels off the ground.
- Store the vehicle in cool, dry place, with minimum temperature variations and not exposed to sun rays.
- Cover the vehicle but do not use plastic or waterproof materials.

form over de oppervlakken van de cilinder te verdelen.

- Hermonteer de bougie
- Verwijder de accu.
- Was en droog het voertuig.
- Breng was aan op de gelakte oppervlakken.
- Blaas de banden op.
- Plaats het voertuig zodanig dat beide banden van de grond zijn, maak gebruik van een daarvoor bestemde steun.
- Plaats het voertuig in een niet verwarmd lokaal, zonder vochtigheid, beschermd tegen zonnestralen, en waar temperatuurverschillen miniem zijn.
- Bedek het voertuig, maar niet met plastic of ondoordringbaar materiaal.

Cleaning the vehicle (04_35, 04_36)

Clean the motorcycle frequently if exposed to adverse conditions, such as:

- Air pollution (cities and industrial areas).
- Salinity and humidity in the atmosphere (seashore areas, hot and wet weather).
- Special environmental/seasonal conditions (use of salt, anti-icing chemical products on the roads in winter).

Reinigen van het voertuig (04_35, 04_36)

Reinig het voertuig regelmatig wanneer het wordt gebruikt in de volgende zones of condities:

- Atmosferische vervuiling (stad en industriële zones).
- Zoutgehalte en vochtigheid uit de atmosfeer (zeegebieden, warm en vochtig klimaat).
- Speciale milieu/seizoenscondities (het gebruik van zout, che-

- Always clean off any smog and pollution residue, tar stains, insects, bird droppings, etc. from the bodywork.
- Avoid parking the vehicle under trees. During some seasons, resins, fruits or leaves containing aggressive chemical substances that may damage the paintwork may fall from trees.

CAUTION

BEFORE WASHING THE VEHICLE, COVER THE ENGINE AIR INTAKES AND THE EXHAUST PIPES.

CAUTION

AFTER CLEANING YOUR MOTORCYCLE, BRAKING EFFICIENCY MAY BE TEMPORARILY AFFECTED DUE TO THE PRESENCE OF WATER ON THE FRICTION SURFACES OF THE BRAKING CIRCUIT. CALCULATE A LONGER BRAKING DISTANCE IN ORDER TO AVOID ACCIDENTS. BRAKE REPEATEDLY TO RESTORE NORMAL OPERATION. CARRY OUT THE PRELIMINARY CHECKS.

mische anti-ijsproducten op wegen in de winterperiode).

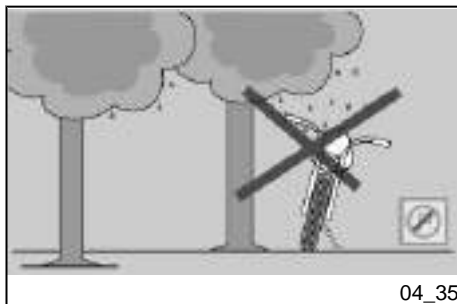
- Vermijd vooral dat er op de carrosserie afzettingen achterblijven, resten van industriële en vervuilende stoffen, teervlekken, dode insecten, uitwerpselen van vogels, enz.
- Parkeer het voertuig niet onder bomen. In sommige seizoenen kan er uit de bomen hars, fruit of bladeren vallen die chemische stoffen bevatten die schadelijk zijn voor de lak.

LET OP

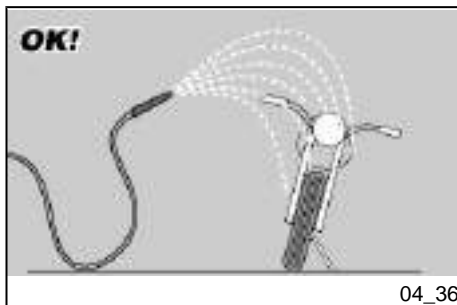
VOORALEER MEN HET VOERTUIG WAST, DICHT MEN DE INLATEN VAN DE AANZUIGLUCHT VAN DE MOTOR EN DE UITLAATOPENINGEN VAN DE UITLAAT.

LET OP

NADAT MEN HET VOERTUIG HEEFT GEWASSEN, KAN DE REMDOELTREFFENDHEID TIJDELIJK MINDER ZIJN DOOR DE AANWEZIGHEID VAN WATER OP DE WRIJVINGSOPPERVLAKKEN VAN DE REMINSTALLATIE. VOORZIE EEN LANGE REMAFSTAND OM ONGELUKKEN TE VERMIJDEN.



04_35



04_36

To clean off dirt and mud deposited from painted surfaces, soften caked dirt with a low-pressure water jet. Sponge off using a car body sponge soaked in a car body shampoo and water solution (2 - 4% parts of shampoo in water). Then rinse with plenty of water, and dry with a chamois leather. To clean the engine outer parts, use degreasing detergent, brushes and old cloths. Anodised or painted aluminium parts such as forks, wheel rims, frame, footrests etc. should be washed using water and mild soap. Using aggressive detergents may damage the surface treatment of these components.



TO CLEAN THE HEADLIGHTS USE A SPONGE SOAKED IN WATER AND MILD DETERGENT, RUBBING THE SURFACE GENTLY AND RINSING FREQUENTLY WITH PLENTY OF WATER. REMEMBER TO CLEAN THE VEHICLE CAREFULLY BEFORE APPLYING SILICON WAX POLISH. DO NOT POLISH MATT-PAINTED SURFACES WITH POLISHING PASTE. THE VEHICLE SHOULD NEVER BE WASHED IN

ACTIVEER HERHAALDELIJK DE REMMEN, OM DE NORMALE REM-CONDITIES TE HERSTELLEN. VOER DE VOORBEREIDENDE CONTROLES UIT.

Om het vuil en de modder te verwijderen die zich hebben afgezet op de gelakte oppervlakken, moet men een waterstraal onder lage druk gebruiken, de vuile delen zorgvuldig nat maken, en de modder en het vuil verwijderen met een zachte spons voor carrosseries die doordrenkt is in veel water en shampoo (2 ÷ 4% delen shampoo in water). Spoel vervolgens overvloedig met water en droog af met een zeemvel. Om de externe delen van de motor te reinigen, gebruikt men een ontvettend reinigingsmiddel, kwasten en doeken. De delen in elektrolytisch geoxideerd of gelakt aluminium, zoals de vorken, de velgen, het frame, de voetsteunen enz., moeten gewassen worden met neutrale zeep en water. Het gebruik van te agressieve reinigingsmiddelen kan de oppervlaktebehandeling van deze onderdelen aantasten.



VOOR DE REINIGING VAN DE LICHTEN GEBRUIKT MEN EEN SPONG DIE WERD ONDERGEDOMPELD IN WATER EN EEN NEUTRAAL REINIGINGS-MIDDEL, WRIJFT MEN ZACHTJES OP

DIRECT SUNLIGHT, ESPECIALLY DURING SUMMER, OR WITH THE BODYWORK STILL HOT AS THE CAR SHAMPOO CAN DAMAGE THE PAINTWORK IF IT DRIES BEFORE BEING RINSED OFF.

CAUTION



DO NOT USE WATER (OR LIQUIDS) AT TEMPERATURES OVER 40°C (104° F) WHEN CLEANING THE VEHICLE PLASTIC PARTS. DO NOT AIM HIGH PRESSURE AIR/WATER JETS OR STEAM JETS DIRECTLY TO THE FOLLOWING PARTS: WHEEL HUBS, CONTROLS ON THE RIGHT AND LEFT SIDE OF THE HANDLEBAR, BEARINGS, BRAKE PUMPS, INSTRUMENTS AND GAUGES, EXHAUST SILENCER, IGNITION SWITCH/STEERING LOCK. DO NOT USE ALCOHOL OR SOLVENTS TO CLEAN ANY RUBBER OR PLASTIC SADDLE COMPONENTS: USE WATER AND MILD SOAP.

CAUTION

DO NOT USE SOLVENTS OR PETROL BY-PRODUCTS (ACETONE, TRICHLOROETHYLENE, TURPENTINE, PETROL, THINNERS) TO CLEAN THE SADDLE. USE INSTEAD DETERGENTS WITH SURFACE ACTIVE AGENTS NOT EXCEEDING 5% (NEU-

DE OPPERVLAKKEN EN SPOEL MEN FREQUENT MET VEEL WATER. MEN HERINNERT DAT HET OPPOETSEN MET SILICONENWAS UITGEVOERD MOET WORDEN NADAT MEN HET VOERTUIG ZORGVULDIG HEEFT GEWASSEN. POETS MATTE LAKKEN NIET OP MET SCHURENDE PASTA'S. HET WASSEN MAG NOOIT WORDEN UITGEVOERD IN DE ZON, VOORAL NIET IN DE ZOMER WANNEER DE CARROSSERIE NOG WARM IS, OMDAT DE SHAMPOO DIE VÓÓR HET SPOELEN OPDROOGT DE LAK KAN BESCHADIGEN.

LET OP



GEBRUIK GEEN WATER (OF VLOEISTOFFEN) MET EEN TEMPERATUUR HOGER DAN 40°C (104°C) VOOR DE REINIGING VAN DE PLASTIC DELEN VAN HET VOERTUIG. RICHT DE WATERSTRALEN OF PERSLUCHT OF DAMP NIET OP DE VOLGENDE DELEN: DE NAVEN VAN DE WIELEN, DE COMMANDO'S OP DE RECHTER EN LINKER KANT VAN HET STUUR, DE KUSSENTJES, DE REMPOMPEN, DE INSTRUMENTEN EN DE INDICATOREN, DE UITLAAT VAN DE KNALDEMPER, DE ONTSTEKINGSSCHAKELAAR / STUURSLOT. VOOR DE REINIGING VAN DE RUBBEREN EN PLASTIC DELEN EN VAN HET ZADEL

TRAL SOAP, DEGREASING DETERGENTS OR ALCOHOL).

DRY THE SADDLE WELL AFTER CLEANING.

CAUTION



DO NOT APPLY PROTECTIVE WAX ON THE SADDLE AS IT MAY BECOME SLIPPERY.

MAG MEN GEEN ALCOHOL OF OPLOSMIDDELEN GEBRUIKEN; GEBRUIK DAARENTEGEN WATER EN NEUTRALE ZEEP.

LET OP

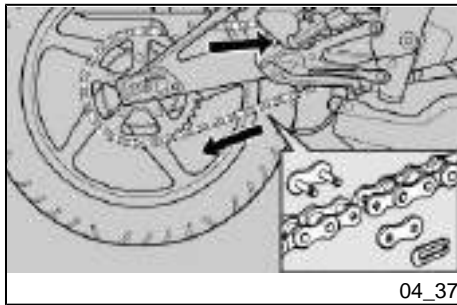
VOOR DE REINIGING VAN HET ZADEL MAG MEN GEEN OPLOSMIDDELEN OF PETROLEUMDERIVATEN GEBRUIKEN (ACETON, TRICHOORETHYLEEN, TERPENTIJN, BENZINE, OPLOSMIDDELEN). MEN MAG REINIGINGSMIDDELEN GEBRUIKEN DIE MAXIMUM 5% CAPILLAIR ACTIEVE DELEN BEVATTEN (NEUTRALE ZEEP, ONTVETTENDE REINIGINGSMIDDELEN OF ALCOHOL).

DROOG HET ZADEL ZORGVULDIG NA DE REINIGING.

LET OP



BRENG OP HET ZADEL GEEN BESCHERMENDE WAS AAN OM TE VERMIJDEN DAT HET GAAT SCHUIVEN.



04_37

Transmission chain (04_37)

The scooter is equipped with a chain with master link.

Should the chain be removed and refitted, make sure that the master link spring is fitted with the open section facing the direction opposite to its advancement (see figure).



EXCESSIVE LOOSENING OF THE CHAIN MAY CAUSE NOISE OR KNOCKING RESULTING IN CHAIN PAD AND GUIDE PLATE WEAR.

CHECK THE CHAIN CLEARANCE ON A REGULAR BASIS AND ADJUST IT AS NECESSARY.

TO CHANGE THE CHAIN TAKE YOUR VEHICLE TO AN Official aprilia Dealer, WHO WILL PROVIDE ACCURATE AND PROMPT SERVICE.

INCORRECTLY EFFECTED MAINTENANCE MAY CAUSE EARLY WEAR OF THE CHAIN AND/OR DAMAGE THE PINION AND/OR THE CROWN.

PERFORM MAINTENANCE OPERATIONS MORE FREQUENTLY IF YOU RIDE THE VEHICLE IN EXTREME CONDITIONS OR ON DUSTY AND/OR MUDDY ROADS.

Transmissieketting (04_37)

Het voertuig is voorzien van een ketting van het type met verbindingsschakel.

Bij de demontage en hermontage van de ketting moet opgelet worden dat het veertje van de verbindingsschakel geïnstalleerd wordt met het open deel in de tegenovergestelde richting van de werkingzin (raadpleeg de figuur).



WANNEER DE KETTING EXCESSIEF GELOST IS, KAN DIT LAWAAI OF KLOPPINGEN VEROORZAKEN, MET ALS GEVOLG DE SLIJTAGE VAN DE SLEDE EN DE PLAAT VAN DE GELEIDER VAN DE KETTING.

CONTROLEER REGELMATIG DE SPELING, EN VOER INDIEN NODIG DE REGELING UIT.

VOOR DE VERVANGING VAN DE KETTING WENDT MEN ZICH UITSLUITEND TOT EEN Officiële aprilia Dealer, DIE EEN ZORGVULDIGE EN SNELLE SERVICE ZAL GARANDEREN.

EEN NIET CORRECT UITGEVOERD ONDERHOUD KAN VOORTIJDIGE SLIJTAGE VAN DE KETTING VEROORZAKEN, EN/OF HET RONDSEL EN/OF DE KROON BESCHADIGEN.

VOER DE ONDERHOUDSHANDELINGEN REGELMATIGER UIT WANNEER HET VOERTUIG IN STRENGE OM-

STANDIGHEDEN OF OP STOFFIGE EN/OF MODDERIGE WEGEN WORDT GEBRUIKT.

Chain backlash check (04_38)

To check backlash:

- Stop the engine.
- Place the vehicle on its stand.
- Set the gear level to neutral.
- Check that the vertical oscillation, between the pinion and the crown in the lower chain branch, is about 25 - 35 mm (0.99 - 1.38 in)
- Move the vehicle forward so as to also check the chain vertical oscillation in other positions; clearance should remain constant during all wheel rotation phases.

CAUTION

IF CLEARANCE IS GREATER AT SOME POSITIONS, THIS MEANS THAT SOME CHAIN LINKS ARE FLATTENED OR JAMMED.

TO AVOID THE RISK OF SEIZURE, LUBRICATE THE CHAIN ON A REGULAR BASIS.

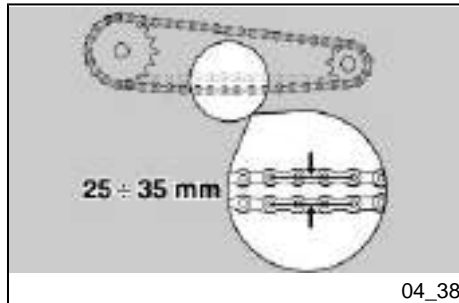
Controle van de speling van de ketting (04_38)

Voor de controle van de speling:

- Leg de motor stil.
- Plaats het voertuig op de standaard.
- Plaats de versnellingshendel in vrij.
- Controleer of de verticale schommeling in een punt tussen het rondsel en de kroon op de onderkant van de ketting zich tussen 25-35 mm (0.99 - 1.38 in) bevindt.
- Verplaats het voertuig vooruit, zodat de verticale schommeling van de ketting ook in andere posities kan gecontroleerd worden; de speling moet in alle fasen van de rotatie van het wiel constant blijven.

LET OP

ALS IN BEPAALDE POSITIES EEN GROTERE SPELING AANWEZIG IS, ZIJN ER VERPLETTERDE OF VASTGELOPEN SCHAKELS AANWEZIG.



Adjust backlash if it is uniform but over or below 25 - 35 mm (0.99 - 1.38 in), adjust it.

**OM TE VOORKOMEN DAT DE SCHA-
KELS KUNNEN AFSLAAN, SMEERT
MEN REGELMATIG DE KETTING.**

Wanneer de speling uniform is, maar meer of minder dan 25 - 35 mm (0.99 - 1.38 in) bedraagt, voert men de regeling uit.

Chain backlash adjustment (04_39, 04_40)

Regeling van de speling van de ketting (04_39, 04_40)

CAUTION

GET A SPECIFIC REAR SERVICE STAND (OPT) TO ADJUST THE CHAIN.

LET OP

VOOR DE REGELING VAN DE KETTING IS DE SPECIALE STANDAARD OPT VOOR HET STEUNEN VAN DE ACHTERKANT NODIG.

If chain tension needs adjusting after the check:

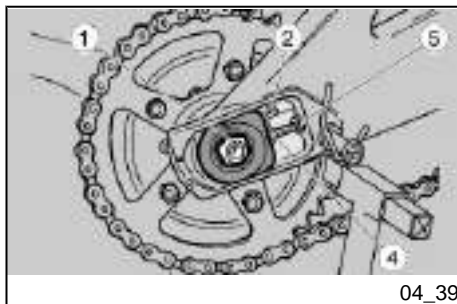
- Place the scooter on its rear service stand (OPT).
- Loosen the nut (1) completely.

Wanneer het na de controle nodig is om de spanning van de ketting te regelen, handelt men als volgt:

- Plaats het voertuig op de speciale standaard voor de steun achteraan OPT.
- Los de moer (1) volledig.



WHEEL CENTRING IS CARRIED OUT USING IDENTIFIABLE FIXED REFERENCES (2-3) IN THE TENSIONER MOUNTS ON THE SWING ARMS BEFORE THE WHEEL PIN.

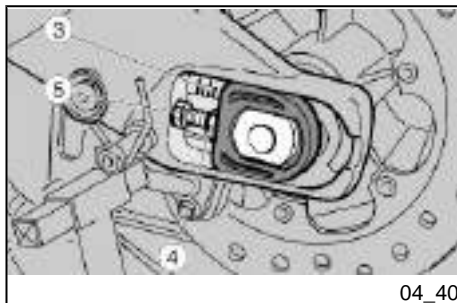


- Loosen both lock nuts (4).
- Actuate on the set screws (5) and adjust the chain backlash checking that the references (2 - 3) match on both sides of the vehicle.
- Tighten both lock nuts (4).
- Tighten the nut (1).
- Wheel nut tightening torque (1):

Locking torques (N*m)

Rear wheel fixing pin

100



VOOR HET CENTREREN VAN HET WIEL ZIJN ER VASTE REFERENTIES (2-3) VOORZIEN, DIE MEN IN DE ZIT- TEN VAN DE SPANNERS OP DE AR- MEN VAN DE VORK VÓÓR DE WIEL- PIN VINDT.

- Los de twee tegenmoeren (4).
- Handel op de registers (5) en regel de speling van de ketting, door langs beide kanten van het voertuig te controleren of dezelfde referenties (2 - 3) overeenkomen.
- Sluit de twee tegenmoeren (4).
- Sluit de moer (1).
- Sluitkoppel van de wielbout (1):

Aandraaikoppels (N*m)

Bevestiging van de pin van het achterwiel

100

Checking wear of chain, front and rear sprockets (04_41)

Also check the following parts and verify that the chain, pinion and the crown do not have:

- Damaged rollers.
- Loosen pins.
- Dry, rusty, flattened or seized links.
- Excessive wear.
- Excessively worn or damaged pinion or crown teeth.

CAUTION

IF THE CHAIN ROLLERS ARE DAMAGED, PINS ARE LOOSENED AND/OR SEAL RINGS MISSING OR DAMAGED, THE WHOLE CHAIN ASSEMBLY (PINION, SPROCKET AND CHAIN) SHOULD BE REPLACED.

CAUTION

LUBRICATE THE CHAIN ON A REGULAR BASIS, PARTICULARLY IF YOU FIND DRY OR RUSTY PARTS. FLATTENED OR JAMMED CHAIN LINKS MUST LUBRICATED AND REPAIRED. IF REPAIR IS NOT POSSIBLE, CONTACT AN Official Aprilia Dealer TO HAVE IT REPLACED.

Controle van het gebruik van de ketting, het tandrad en kroon (04_41)

Controleer bovendien de volgende delen, en controleer of de ketting, het rondsel en de kroon geen:

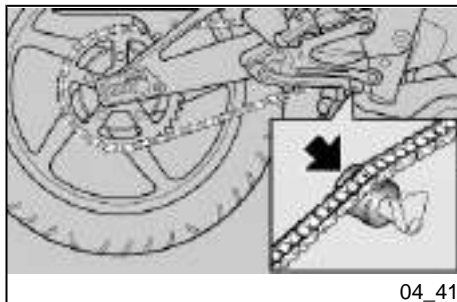
- Beschadigde rollen.
- Geloste pinnen.
- Droge, verroeste, verpletterde of afgeslagen schakels.
- Excessieve slijtage.
- Excessief versleten of beschadigde tanden van het rondsel of van de kroon.

LET OP

WANNEER DE ROLLEN VAN DE KETTING BESCHADIGD, DE PINNEN GELOST EN/OF DE DICHTINGSRINGEN BESCHADIGD OF AFWEZIG ZIJN, MOET MEN DE VOLLEDIGE GROEP VAN DE KETTING VERVANGEN (RONDSEL, KROON EN KETTING).

LET OP

SMEER DE KETTING REGELMATIG, VOORAL WANNEER MEN DROGE OF VERROESTE DELEN OPMERKT. DE SAMENGEDRUKTE OF AFGESLAGEN SCHAKELS MOETEN GESMEERD WORDEN EN OPNIEUW IN WERKCONDITIES GEBRACHT WORDEN. WANNEER DIT NIET MOGELIJK ZOU ZIJN, WENDT MEN ZICH TOT



04_41

EEN Officiële aprilia Dealer, DIE ZAL ZORGEN VOOR DE VERVANGING.

- Check the chain tightener roller for wear.
- Finally, check the fork protection pad for wear.
- Controleer de slijtage van het wieltje van de kettingspanner.
- Controleer uiteindelijk de slijtage van de beschermingslede van de vork.

Chain lubrication and cleaning



ADJUST, LUBRICATE, WASH AND REPLACE THE CHAIN WITH UTMOST CAUTION.

Lubricate the chain every time it is required.

Never wash the chain with high pressure water or steam jets or highly flammable solvents.

Smering en reiniging van de ketting



WEES ZEER VOORZICHTIG BIJ DE REGELING, DE SMERING, HET WASSEN EN DE VERVANGING VAN DE KETTING.

Smeer de ketting elke keer dit nodig blijkt. Was de ketting absoluut niet met waterstralen, dampstralen, waterstralen onder hogedruk, en met oplosmiddelen met hoge ontvlambaarheidsgraad.

RS 125

aprilia



Chap. 05
Technical data

Hst. 05
**Technische
gegevens**

DIMENSIONS

Maximum length	1955 mm (76.97 in)
Maximum width	720 mm (28.34 in)
Max. height (to the windshield)	1100 mm (43.30 in)
Saddle height	805 mm (31.69 in)
Wheelbase	1345 mm (52.95 in)
Minimum ground clearance	163 mm (6.41 in)
Kerb weight	137 kg (302.03 lb)

AFMETINGEN

Maximum lengte	1955 mm (76.97 in)
Maximum breedte	720 mm (28.34 in)
Maximum hoogte (tot de kap)	1100 mm (43.30 in)
Hoogte tot het zadel	805 mm (31.69 in)
hartafstand	1345 mm (52.95 in)
Minimum vrije hoogte vanaf de grond	163 mm (6.41 in)
Gewicht per versnellingsorde	137 kg (302.03 lb)

MOTORE

Type	single-cylinder, 2-stroke, with reed intake. Separate lubrication with automatic mixer with variable value (1.0 - 3.0 %).
Cylinder quantity	1
Overall engine capacity	124.82 cm ³ (7.616 cu.in)
Bore/stroke	54 - 54.5 mm (2.12 - 2.14 in)
Compression ratio	12.5 +/- 0.5 :1
Engine revs at idle speed	1250 +/- 100 rpm

MOTORE

Type	monocilindrisch 2-takt met lamelaanzuiging. Gescheiden smering met automatische variabele menger (1.0 - 3.0 %).
Aantal cilinders	1
Compleessieve cilinderinhoud	124,82 cc (7.616 cu in)
Boring/loop	54 - 54,5 mm (2.12 - 2.14 in)
Compressieverhouding	12,5 +/- 0,5 :1
Toerental van de motor bij het minimumtoerental	1250 +/- 100 toeren / min (rpm)

Ignition	CDI with electronic timing
Start-up	electric
Clutch	multiple-disk, oil-bathed clutch with hand control on the left side of the handlebar.
Cooling	liquid
Lubrication system	Separate lubrication with automatic mixer with variable valve

Ontsteking	CDI met elektronische fasering
Start	Elektrisch
Koppeling	multischijf in oliebad met manueel commando op de linker kant van het stuur.
Koeling	Met vloeistof
Smeersysteem	Gescheiden smering met automatische variabele menger

CAPACITY

Fuel (reserve included)	14 +/- 0.5 l (3.69 +/- 0.13 USgal)
Fuel reserve	3.5 l (0.92 USgal)
Gearbox oil	600 cm ³ (36.61 cu.in)
Gearbox oil (FULL POWER)	600 cm ³ (36.61 cu.in)
Coolant	0.8 l (0.21 USgal) (50% water + 50% ethylene glycol antifreeze solution)
Mixer oil (reserve included)	1.7 l (0.45 USgal)
Mixer oil reserve	0.60 l (0.16 USgal)
Seats	2
Oil for front fork	440 +/- 2 cm ³ (26.85 +/- 0.122 cu.in) (per stem)
Scooter max. load (rider + passenger + luggage)	180 kg (396.83 lb)

CAPACITEIT

Brandstof (inclusief de reserve)	14 +/- 0,5 l (3.69 +/- 0.13 gal US)
Brandstofreserve	3,5 l (0.92 gal US)
Olie van de versnellingsbak	600 cc (36.61 cu in)
Olie van de versnellingsbak (FULL POWER)	600 cc (36.61 cu in)
Koelvloeistof	0,8 l (0.21 gal) (50% water + 50% antivries met ethyleenglycol)
Olie van de menger (inclusief de reserve)	1,7 l (0.45 gal US)
Oliereserve van de menger	0,60 l (0.16 gal US)
Plaatsen	2
Olie van de voorvork	440 +/- 2 cc (26.85 +/- 0.122 cu in) (voor elke stang)
Max belasting van het voertuig (bestuurder + passagier + bagage)	180 kg (396.83 lb)

GEAR

Type	mechanic, 6 gear with pedal lever on the left hand side of the engine
Gear lubrication	Splash lubrication

VERSNELLINGSBAK

Type	mechanisch met 6 versnellingen, met pedaalcommando op de linker kant van de motor
Smering van de versnellingsbak	Kloppende smering

GEAR RATIOS

Gear ratio	primary 19 / 63 = 1 : 3.316
1° gear ratio	10 / 30 = 1 : 3.000 (secondary)
2° gear ratio	14 / 29 = 1 : 2.071 (secondary)
3° gear ratio	17 / 27 = 1 : 1.588 (secondary)
4° gear ratio	19 / 25 = 1 : 1.316 (secondary)
5° gear ratio	21 / 24 = 1 : 1.143 (secondary)
6° gear ratio	22 / 23 = 1 : 1.045 (secondary)
Final gear ratio	17 / 40 = 1 : 2.353

TRANSMISSIEVERHOUDING

Transmissieverhouding	primair 19 / 63 = 1 : 3,316
Transmissieverhouding 1° versnelling	10 / 30 = 1 : 3,000 (secundair)
Transmissieverhouding 2° versnelling	14 / 29 = 1 : 2,071 (secundair)
Transmissieverhouding 3° versnelling	17 / 27 = 1 : 1,588 (secundair)
Transmissieverhouding 4° versnelling	19 / 25 = 1 : 1,316 (secundair)
Transmissieverhouding 5° versnelling	21 / 24 = 1 : 1,143 (secundair)
Transmissieverhouding 6° versnelling	22 / 23 = 1 : 1,045 (secundair)
Eindtransmissieverhouding	17 / 40 = 1 : 2,353

CARBURETTOR

Quantity	1
Model	dell'Orto PHBH 28

CARBURATOR

Aantal	1
Model	dell'Orto PHBH 28

FUEL SUPPLY

Fuel	premium unleaded petrol as per DIN 51 607, minimum octane rating of 95 (NORM) and 85 (NOMM).
------	----------------------------------------------------------------------------------------------

VOEDING

Brandstof	loodvrije superbenzine volgens DIN 51 607, met een minimum octaangehalte van 95 (N.O.R.M.) en 85 (N.O.M.M.).
-----------	--------------------------------------------------------------------------------------------------------------

CHASSIS

Type	double spar with die-cast parts and stamped sheet
Steering inclination angle	25° 30'
Trail	102 mm (4.016 in)

FRAME

Type	tweeligger met gesmolten elementen en elementen in gedrukte staalplaat
Hellingshoek van het stuur	25° 30'
Voorloop	102 mm (4.016 in)

SUSPENSIONS

Front:	hydraulic action telescopic fork
Travel	120 mm (4.724 in)

OPHANGINGEN

Vooraan	Telescoopvork met hydraulische werking
---------	----------------------------------------

Rear	adjustable hydraulic single shock absorber
Travel	44.50 mm (1.752 in)

Verplaatsing	120 mm (4.724 in)
Achteraan	hydraulische regelbare monoschokdemper
Verplaatsing	44,50 mm (1.752 in)

BRAKES

Front:	Ø 320 mm (12.60 in) disc brake - with hydraulic transmission
Rear	Ø 220 mm (8.661 in) disc brake - with hydraulic transmission

REMMEN

Vooraan	met schijf - diam 320 mm (12.60 in) - met hydraulische transmissie
Achteraan	met schijf - diam 220 mm (8.661 in) - met hydraulische transmissie

WHEEL RIMS

Type	made of light alloy
Front:	3.00 x 17"
Rear	4.00 x 17"

WIELVELGEN

Type	lichte legering
Vooraan	3,00 x 17"
Achteraan	4,00 x 17"

TYRES

Front - Size	110/70 R 17" 54H; 110/70 ZR 17" 54W
--------------	-------------------------------------

BANDEN

Vooraan - Maat	110/70 R 17" 54H; 110/70 ZR 17" 54W
----------------	-------------------------------------

Front inflation pressure - rider only	180 kPa (1.8 bar) (26.10 PSI)
Front inflation pressure - rider and passenger	180 kPa (1.8 bar) (26.10 PSI)
Rear - Size	150/60 R 17 66H; 150/60 ZR 17 66W
Rear inflation pressure - rider only	200 kPa (2.0 bar) (29.00 PSI)
Rear inflation pressure - rider and passenger	230 kPa (2.3) (33.35 PSI)

Vooraan spanning, enkel bestuurder	180 kPa (1,8 bar) (26.10 PSI)
Vooraan - spanning, bestuurder en passagier	180 kPa (1,8 bar) (26.10 PSI)
Achteraan - Maat	150/60 R 17 66H; 150/60 ZR 17 66W
Achteraan spanning, enkel bestuurder	200 kPa (2,0 bar) (29.00 PSI)
Achteraan - spanning, bestuurder en passagier	230 kPa (2.3) (33.35 PSI)

IGNITION

Type	CDI
Ignition advance	12° +/- 2° at 2000 rpm

ONTSTEKING

Type	CDI
Voorontsteking	12° +/- 2° a 2000 toeren/min (rpm)

SPARK PLUG

Standard (FULL POWER)	NGK R BR10ES
Standard	NGK BR8ES
Electrode gap	0.7 - 0.8 mm (0.027 - 0.031 in)

BOUGIE

Standaard (FULL POWER)	NGK R BR10ES
Standaard	NGK BR8ES
Afstand van de elektroden	0,7 - 0,8 mm (0.027 - 0.031 in)

ELECTRICAL SYSTEM

Battery	12 V - B9 - B
Fuses	20- 15- 7.5 A
Generator	12V - 180W

ELEKTRISCHE INSTALLATIE

Accu	12 V - B9 - B
ZEKERINGEN	20- 15- 7,5 A
Generator	12V - 180W

BULBS

(Halogen) low-beam light	12 V - 55 W H11
(Halogen) high-beam light	12 V - 55 W H11
Tail light	12V - 5W
Turn indicator lights	mini-light bulbs (cannot be replaced)
Rear tail light/license plate light/ stop light	12V - 5/21W
Rpm indicator lighting	LED
Speedometer lighting	LED
Multifunction display lighting	LED

LAMPJES

Dimlicht (halogeen)	12 V - 55 W H11
Groot licht (halogeen)	12 V - 55 W H11
Positielicht	12V - 5W
Licht van de richtingaanwijzers	minilampjes (niet vervangbaar)
Positielichten achteraan/ nummerplaat/stop	12V - 5/21W
Verlichting van de toerenteller	LED
Verlichting van de snelheidsmeter	LED
Verlichting van het multifunctioneel display	LED

WARNING LIGHTS

Gear in neutral	LED
-----------------	-----

CONTROLELAMPEN

Versnellingsbak in vrij	LED
-------------------------	-----

Turn indicators	LED	Richtingaanwijzers	LED
High-beam lights	LED	Grote lichten	LED
General alarm	LED	Algemeen alarm	LED
Low fuel/oil	LED	Olie- en brandstofreserve	LED



Kit equipment (05_01)

The tools supplied are:

- 3 and 5-mm L-shaped hex Allen keys (0.12 - 0.20 in)
- 10-13 mm double open ended spanner (0.40 - 0.52 in)
- 8-mm single open ended spanner (0.32 in)
- 17-21 mm box-spanner (0.67 - 0.83 in) for spark plug
- 4-mm crosshead/plain slot screwdriver / hex Allen key (0.16 in)
- Special box-spanner for clutch clearance adjustment.
- Toolkit pouch

Maximum weight allowed: 1.5 kg (3.3 lb)

Bijgeleverd gereedschap (05_01)

De bijgevoegde gereedschappen zijn:

- Mannelijke zeshoekige sleutels 3 en 5 mm (0.12 - 0.20 in)
- Dubbele vorksleutel 10 - 13 mm (0.40 - 0.52 in)
- Vorksleutel 8 mm (0.32 in);
- Buissleutel 17 - 21 mm (0.67 - 0.83 in) voor bougies
- Mannelijke zeshoekige schroevendraaier kruis / punt 4 mm (0.16 in)
- Speciale buissleutel voor de regeling van de speling van de koppeling.
- Gereedschapstas

Maximum toegestaan gewicht: 1,5 kg (3.3 lb)

RS 125

aprilia



Chap. 06
Programmed
maintenance

Hst. 06
Gepland
onderhoud

Scheduled maintenance table

Correct maintenance is fundamental for ensuring the longevity of your vehicle and maintaining optimum functionality and performance.

For this purpose, Aprilia has formulated a series of checks and scheduled services (at the owner's expense), are summarised in the table given in the following page. We recommend having any minor faults resolved immediately by an **Authorised Aprilia Dealer**, without waiting until the next scheduled service interval.

All scheduled services must be carried out at the specified intervals and mileage, as soon as the predetermined mileage is reached. Carrying out scheduled services on time is essential for the validity of your warranty. For further information regarding Warranty procedures and "Scheduled Maintenance", please refer to the "Warranty Booklet".

NOTE

CARRY OUT MAINTENANCE OPERATIONS AT HALF THE INTERVALS SHOWN IF THE VEHICLE IS USED IN WET OR DUSTY AREAS, OFF ROAD OR FOR SPORTING APPLICATIONS.

Tabel gepland onderhoud

Een aangepast onderhoud is van doorslaggevend belang voor een langere levensduur van het voertuig in optimale werkcondities met optimale prestaties.

Daarom heeft aprilia een serie van controles en onderhoudshandelingen tegen betaling voorzien, die men vindt in het samenvattend kader op de volgende pagina. Het is een goede gewoonte om eventuele kleine onregelmatigheden bij de werking onmiddellijk mee te delen aan een **Officiële aprilia Dealer of Verkooper** zonder te wachten, om ze te verhelpen, tot het uitvoeren van de volgende servicebeurt.

Het is absoluut noodzakelijk om de servicebeurten uit te voeren aan de voorgeschreven kilometerintervallen en tijden, wanneer de voorziene kilometerstand wordt bereikt. Een stipte uitvoering van de servicebeurten is noodzakelijk voor het correcte gebruik van de garantie. Voor alle andere informatie in verband met de toepassingswijzen van de Garantie en de uitvoering van het "Geprogrammeerd Onderhoud", raadpleegt men het "Garantieboekje".

N.B.

WANNEER HET VOERTUIG WORDT GEBRUIKT IN REGENACHTIGE OF STOFFIGE ZONES, OP SLECHTE WEGEN, OF WANNEER MEN SPORTIEF RIJDT, MOETEN DE ONDERHOUDS-

**HANDELINGEN AAN DE HELFT VAN
HET AANGEDUIDE TIJDSINTERVAL
UITGEVOERD WORDEN.**

EVERY 500 KM (375 MILES)

Mixer oil level - check and top-up if necessary

Drive chain tension and lubrication - Check and clean, adjust, grease and replace if necessary

AFTER-RUN 1000 KM (625 MILES)

Battery - Terminal tightening - Electrolyte level - check and clean, adjust, lubricate or replace if necessary

Spark plug - Check and clean, adjust, lubricate or replace if necessary

Carburettor - idle speed - Check and clean, adjust, lubricate or replace if necessary

Transmission cables and controls - check and clean, grease or replace if necessary

Rave Control Unit (FULL POWER) - check and clean, adjust or replace if necessary.

Steering bearings and steering clearance - Check and clean, adjust, grease or replace if necessary

Brake discs - Check and clean, replace if necessary.

ELKE 500 KM (375 MIJL)

Oliepeil van de menger - controleren en bijvullen, indien nodig

Spanning en smering van de transmissieketting - Controleren en reinigen, regelen, smeren en vervangen indien nodig

EINDE VAN DE PROEFPERIODE (1000 KM (625 MIJL))

Accu - Sluiting van de klemmen - Elektrolytpeil - controleren en reinigen, regelen, smeren of vervangen indien nodig

Bougie - Controleren en reinigen, regelen, smeren of vervangen indien nodig

Carburator - minimum regime - Controleren en reinigen, regelen, smeren of vervangen indien nodig

Transmissiekabels en commando's - controleren en reinigen, smeren of vervangen indien nodig

Centrale Rave (FULL POWER) - controleren en reinigen, regelen of vervangen indien nodig

Stuurkussentjes en speling van het stuur - Controleren en reinigen, regelen, smeren of vervangen indien nodig

Remschijven - controleren en reinigen en vervangen indien nodig

General vehicle operation - Check and clean, adjust, grease or replace if necessary.

Clutch backlash - adjust.

Braking systems - Check and clean, adjust or replace if necessary.

Cooling system - check and clean, adjust, grease or replace if necessary.

Light circuit - Check and clean, adjust or replace if necessary

Brake fluid - Check, top-up or change if necessary.

Gearbox oil - Change

Engine revs at idle speed - Adjust

Wheels/ Tyres and inflation pressure - Check and clean, adjust or replace if necessary.

Bolt, nut and screw tightening - Check and clean, adjust, grease or replace if necessary

Low mixer oil warning light - check and clean or replace if necessary.

Front and rear brake pad wear - check and clean, or replace if necessary.

Drainage valve (FULL POWER) - check and clean, adjust, lubricate or replace if necessary.

Algemene werking van het voertuig - Controleren en reinigen, regelen, smeren of vervangen indien nodig

Speling van de koppeling - regelen

Reminstallaties - Controleren en reinigen, regelen, of vervangen indien nodig

Koelinstallatie - controleren en reinigen, regelen, smeren of vervangen indien nodig

Installatie van de lichten - Controleren en reinigen, regelen, vervangen indien nodig

Remvloeistof - controleren, bijvullen of vervangen indien nodig.

Olie van de versnellingsbak - Vervangen

Minimum regime van de toeren van de motor - Regelen

Wielen/Banden en bandenspanning - controleren en reinigen, regelen of vervangen indien nodig

Het sluiten van de bouten - Controleren en reinigen, regelen, smeren of vervangen indien nodig

Controlelamp van de oliereserve van de menger - controleren en reinigen of vervangen indien nodig

Slijtage van de rempatilles vooraan en achteraan - controleren en reinigen of vervangen indien nodig

Afvoerlep (FULL POWER) - controleren en reinigen, regelen, smeren of vervangen indien nodig

EVERY 1000 KM (625 MI)

Wheels/ Tyres and inflation pressure - Check and clean, adjust or replace if necessary.

ELKE 1000 KM (625 MIJL)

Wielen/Banden en bandenspanning - controleren en reinigen, regelen of vervangen indien nodig

EVERY 1500 KM (935 MI)

Coolant - Check, top-up or change if necessary

ELKE 1500 KM (935 MIJL)

Koelvloeistof - Controleren en bijvullen of vervangen indien nodig

EVERY 2000 KM (1250 MILES)

Front and rear brake pad wear - check and clean, or replace if necessary.

ELKE 2000 KM (1250 MIJL)

Slijtage van de rempatilles vooraan en achteraan - controleren en reinigen of vervangen indien nodig

EVERY 4000 KM (2500 MI) OR 12 MONTHS

Battery - Terminal tightening - Electrolyte level - check and clean, adjust, lubricate or replace if necessary

Spark plug - Check and clean, adjust, lubricate or replace if necessary

Carburettor - clean

Side stand - Check and clean, adjust, grease or replace if necessary

Transmission cables and controls - check and clean, grease or replace if necessary

Wheels centring - check and clean, adjust

Wheel bearings - Check and clean, adjust, grease or replace if necessary

Steering bearings and steering clearance - Check and clean, adjust, grease or replace if necessary

ELKE 4000 KM (2500 MIJL) OF 12 MAANDEN

Accu - Sluiting van de klemmen - Elektrolytpeil - controleren en reinigen, regelen, smeren of vervangen indien nodig

Bougie - Controleren en reinigen, regelen, smeren of vervangen indien nodig

Carburator - reinigen

Laterale standaard - Controleren en reinigen, regelen, smeren of vervangen indien nodig

Transmissiekabels en commando's - controleren en reinigen, smeren of vervangen indien nodig

Centering van de wielen - controleren en reinigen, regelen

Wielkussentjes - Controleren en reinigen, regelen, smeren of vervangen indien nodig

Brake discs - Check and clean, replace if necessary.	Stuurkussentjes en speling van het stuur - Controleren en reinigen, regelen, smeren of vervangen indien nodig
Air filter - Clean.	Remschijven - controleren en reinigen en vervangen indien nodig
General vehicle operation - Check and clean, adjust, grease or replace if necessary.	Luchtfilter - Reinigen
Clutch backlash - adjust.	Algemene werking van het voertuig - Controleren en reinigen, regelen, smeren of vervangen indien nodig
Cooling system - check and clean, adjust, grease or replace if necessary.	Speling van de koppeling - regelen
Braking systems - Check and clean, adjust or replace if necessary.	Koelinstallatie - controleren en reinigen, regelen, smeren of vervangen indien nodig
Light circuit - Check and clean, adjust or replace if necessary	Reminstallaties - Controleren en reinigen, regelen, of vervangen indien nodig
Brake fluid - Check, top-up or change if necessary.	Installatie van de lichten - Controleren en reinigen, regelen, vervangen indien nodig
Gearbox oil - check and clean or replace if necessary	Remvloeistof - controleren, bijvullen of vervangen indien nodig.
Front headlight direction - operation - check and clean, adjust or replace if necessary	Olie van de versnellingsbak - controleren en reinigen of vervangen indien nodig
Engine revs at idle speed - Adjust	Richting van het voorlicht - werking - controleren en reinigen, regelen of vervangen indien nodig
Wheels/ Tyres and inflation pressure - Check and clean, adjust or replace if necessary.	Minimum regime van de toeren van de motor - Regelen
Bolt, nut and screw tightening - Check and clean, adjust, grease or replace if necessary	Wielen/Banden en bandenspanning - controleren en reinigen, regelen of vervangen indien nodig
Low mixer oil warning light - check and clean or replace if necessary.	Het sluiten van de bouten - Controleren en reinigen, regelen, smeren of vervangen indien nodig
Final transmission (chain, crown and pinion) - Check and clean, adjust, grease or replace if necessary	Controlelamp van de oliereserve van de menger - controleren en reinigen of vervangen indien nodig
Fuel hoses - check and clean or replace if necessary	Eindtransmissie (ketting, kroon en rondsel) - Controleren en reinigen, regelen, smeren of vervangen indien nodig
Braking system hoses - check and clean or replace if necessary	
Mixer oil pipes - check and clean or replace if necessary	
Clutch wear - Check and replace if necessary	

Drainage valve (FULL POWER) - clean and adjust

Brandstofbeuizing - controleren en reinigen of vervangen indien nodig

Beuizing van de reminstallatie - controleren en reinigen of vervangen indien nodig

Beuizing van de olie van de menger - controleren en reinigen of vervangen indien nodig

Slijtage van de koppeling - Controleren en vervangen indien nodig

Afvoerklep (FULL POWER) - reinigen en regelen

EVERY YEAR

Brake fluid - Change

ELK JAAR

Remvloeistof - vervangen

EVERY 8000 KM (5000 MI) OR 24 MONTHS

Rear shock absorber - check and clean, adjust or replace if necessary

Spark plug - Replace

Rave Control unit (FULL POWER) - Adjust

Air filter - Replace

Pistons and compression rings - check or replace if necessary.

Odometer cable - check and clean, adjust or replace if necessary.

ELKE 8000 KM (5000 MIJL) OF 24 MAANDEN

Achterste schokdemper - controleren en reinigen, regelen of vervangen indien nodig

Bougie Vervangen

Centrale Rave (FULL POWER) - Regelen

Luchtfilter - Vervangen

Zuiger en segmenten - controleren of vervangen indien nodig

Overbrenging van de kilometerteller - controleren en reinigen, regelen of vervangen indien nodig

EVERY 2 YEARS

Coolant - change

ELKE 2 JAAR

Koelvloeistof - vervangen

EVERY 12000 KM (7500 MI)

Gearbox oil - Change

Fork oil and oil seal - replace

ELKE 12000 KM (7500 MIJL)

Olie van de versnellingsbak - Vervangen

Olie van de vork en oliekerering - vervangen

EVERY 16000 KM (10000 MI)

Pistons and compression rings - replace

ELKE 16000 KM (10000 MIJL)

Zuiger en segmenten - vervangen

EVERY 4 YEARS

Fuel hoses - Replace

Braking system pipes - Replace

Mixer oil hoses - Replace

ELKE 4 JAAR

Brandstofbeuizing - Vervangen

Beuizing van de reminstallatie - Vervanging

Oliebeuizing van de menger - Vervanging

Table of recommended products**CAUTION**

BRAKE FLUID: USE NEW BRAKE FLUID ONLY. DO NOT MIX DIFFERENT BRANDS OR TYPES OF OIL WITHOUT CHECKING THEIR BASE COMPATIBILITY.

COOLANT: USE ONLY ANTIFREEZE SOLUTIONS AND CORROSION INHIBITORS WITHOUT NITRITE THAT ENSURE A PROTECTION UP TO AT LEAST (-35 °C) (-31 °F)

Tabel aanbevolen producten**LET OP**

REMOVLOEISTOF: GEBUIK ENKEL NIEUWE REMVLOEISTOF. MENG GEEN VERSCHILLENDE MERKEN OF TYPOLOGIEËN VAN OLIE ZONDER DE COMPATIBILITEIT VAN DE BASISSTOFFEN GECONTROLEERD TE HEBBEN.

KOELVLOEISTOF: GEBUIK ENKEL ANTIVRIES EN ANTICORROSIEMIDDEL ZONDER NITRIET, DIE EEN BESCHERMING VERZEKEREN TOT MINSTENS (-35 °C) (-31 °F)

LUBRICANTS TABLE

Product	Description	Specifications
Agip GEAR SYNTH, SAE 75W - 90	Gearbox oil	As an alternative for recommended oils, use top branded oils that meet or exceed the API GL - 4 requirements.
AGIP SPEED 2T	Mixer oil	As an alternative for recommended oils, use top branded fully synthetic oils that meet or exceed the ISO - L - EGD, JASO FC or API TC specifications requirements.
AGIP FORK 7.5W	Recommended FORK OIL	If you intend to have an intermediate performance, as an alternative to the recommended AGIP FORK 5W or AGIP FORK 20W use: AGIP FORK 7.5W

Product	Description	Specifications
		AGIP FORK 10W AGIP FORK 15W
AGIP GREASE 30	Bearings and other lubrication points	Alternatively to the recommended product, use top branded grease for roller bearings, useful temperature range (-30°C...+140) °C (-22°F...+284) °F, drop point (150...230) °C (302...446)° F, high anticorrosive protection, good water and rust resistance.
NEUTRAL GREASE OR PETROLEUM JELLY	Battery poles	Neutral grease or petroleum jelly.
AGIP CHAIN GREASE SPRAY	Chain spray grease	-

TABEL VAN DE SMEERMIDDELEN

Product	Beschrijving	Kenmerken
AGIP GEAR SYNTH, SAE 75W - 90	Olie van de versnellingsbak	In plaats van de aanbevolen olies, kan men olies gebruiken met conforme of hogere prestaties dan de specifieke A.P.I. GL - 4
AGIP CITY TEC 2T	Olie van de menger	In plaats van de aanbevolen olies, kan men olies, geheel synthetisch, gebruiken met conforme of hogere prestaties dan de specifieke ISO - L - EGD of als alternatief JASO FC of als alternatief API TC.
AGIP FORK 7.5W	aanbevolen OLIE VOOR DE VORK	Wanneer men wil beschikken over een gemiddelde actie van de aangeboden olies AGIP FORK 5W of AGIP FORK 20W, kunnen als alternatief de volgende olies gebruikt worden: AGIP FORK 7,5W

Product	Beschrijving	Kenmerken
		AGIP FORK 10W AGIP FORK 15W
AGIP GREASE 30	Kussentjes en andere smeerpunten	In plaats van het aanbevolen product, gebruikt men merkvet voor draaiende kussentjes, met bruikbaar temperatuursveld (-30...+140°) °C (-22°F...+284) °F, druppelpunt (150...230) °C (302...446) °F, hoge anticorrosiebescherming, goede weerstand tegen water en oxidatie.
NEUTRAAL VET OF VASELINE	POLEN VAN DE ACCU	Neutraal vet of vaseline
AGIP CHAIN GREASE SPRAY	Vetspray voor kettingen	-

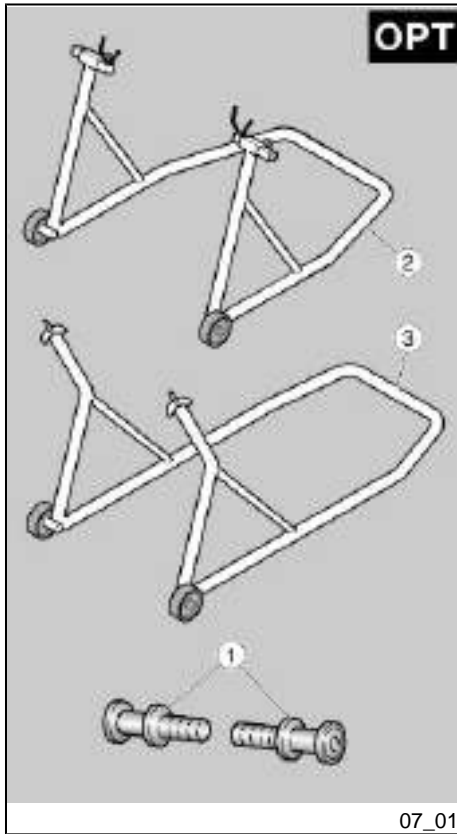
RS 125

aprilia



Chap. 07
Special fittings

Hst. 07
Speciale
uitrustingen



Accessories index (07_01)

For some specific maintenance operations use the following special tools:

1. Pins for the rear service stand
2. Rear service stand
3. Front service stand

index accessoires (07_01)

Voor de uitvoering van sommige specifieke handelingen moeten de volgende speciale gereedschappen gebruikt worden:

1. Haakpinnen voor de standaard voor de steun achteraan
2. Standaard voor de steun achteraan
3. Standaard voor de steun voraan

Fairings (07_02, 07_03, 07_04) Ombouw (07_02, 07_03, 07_04)

- Place the scooter on its stand.
 - Unscrew and remove the two screws.
 - Before removing the fairing (4), disconnect the two electrical terminals (3) of the turn indicator.
 - Unscrew and remove the three lower screws (1); unscrew and remove the two upper screws (2).
- Plaats het voertuig op de standaard.
 - Draai de twee bouten los en verwijder ze.
 - Vooraleer de bekleding (4) wordt verwijderd, moeten de twee elektrische connectoren (3) van de richtingaanwijzer verwijderd worden.
 - Draai de drie onderste bouten (1) los en verwijder ze; draai de twee bovenste bouten (2) los en verwijder ze.

CAUTION

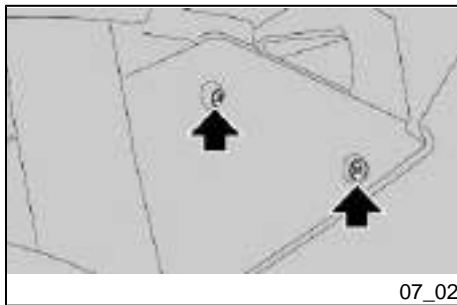


HANDLE THE PLASTIC AND PAINTED COMPONENTS WITH CARE, DO NOT SCRATCH OR SPOIL THEM.

LET OP



HANTEER VOORZICHTIG DE PLASTIC ONDERDELEN EN DE GELAKTE DELEN, EN KRAS OF BESCHADIG ZE NIET.

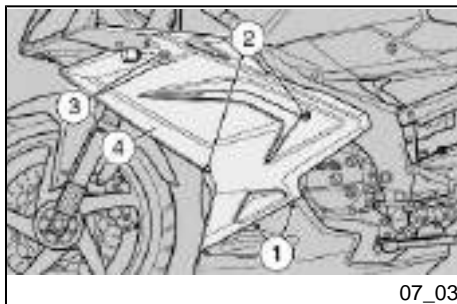


- Remove the side fairing (4) paying attention not to remove the top fixing tabs from their slots in the windshield.

Follow the same procedure to remove the right fairing.

- Verplaats de zijbekledingen (4) door op te letten bij het verwijderen van de bovenste klemlipjes van de relatieve zittingen van het kapje.

Handel op dezelfde wijze voor de rechter bekleding.



CAUTION



ALLOW ENGINE AND EXHAUST SILENCER TO COOL OFF COMPLETELY.

LET OP



WACHT TOT DE MOTOR EN DE KNALDEMPER VAN DE UITLAAT VOLLEDIG AFGEKOELD ZIJN.

- Unscrew and remove the four screws (5) on the right side, and

- Draai de vier bouten (5) los en verwijder ze, zowel op de rechter als op de linker kant.

the relative four screws on the left side.

- Remove the lower fairing (6).
- Verwijder de onderbekleding (6).

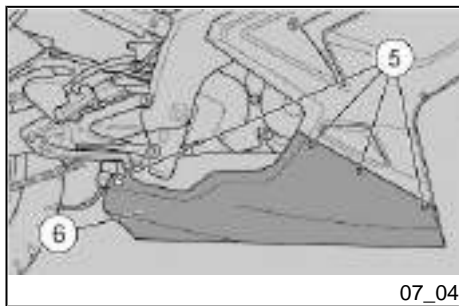


TABLE OF CONTENTS

A

Accessories: 160
Advanced functions: 36
Air filter: 96, 97

B

Battery: 15, 105, 108, 110
Brake: 14, 58, 101, 121, 123
Brake pedal: 58

C

Chain: 130–132, 134, 135
Chronometer: 32
Clutch: 14, 60
Clutch fluid: 14
Clutch lever: 60
Coolant: 12

D

Disc brake: 121, 123

E

Engine oil: 13
Engine stop: 43

F

Fuel: 11, 44
Fuses: 112

G

Gearbox oil: 13, 86

H

Headlight: 117
Horn: 40

I

Identification: 48
Instrument panel: 28

M

Maintenance: 85, 147, 148

R

Recommended products:
155

S

Saddle: 46
Scheduled maintenance:
148
Shock absorbers: 55
Spark plug: 93
Stand: 17, 82
Start-up: 42

T

Tank: 44, 45
Technical data: 137
Transmission: 130

Tyres: 90

TREFWOORDENREGISTER

A

Aanbevolen producten: 155
Accessoires: 160
ACCU: 15, 105, 108, 110

B

Banden: 90
BOUGIE: 93
Brandstof: 11

C

Chronometer: 32
Claxon: 40

I

Identificatie: 48

K

Ketting: 131, 132, 134, 135

Kilometerteller: 30
Koelvloeistof: 12, 98
Koplamp: 117

L

Luchtfilter: 96, 97

M

Motorolie: 13

O

Onderhoud: 85, 147, 148

R

Remvloeistof: 102
Richtingaanwijzers: 40

S

Schijfrem: 121, 123
Standaard: 17, 82
Start: 68, 69
Stuurslot: 39

T

Tank: 45
Technische gegevens: 137

Z

Zekeringen: 112



THE VALUE OF SERVICE

Thanks to continuous technical updates and specific training programs on Aprilia products, only **Aprilia Official Network** mechanics know this vehicle fully and have the special tools necessary to carry out maintenance and repair operations correctly.

The reliability of the vehicle also depends on its mechanical conditions. Checking the vehicle before riding, its regular maintenance and the use of **Original Aprilia Spare Parts** only, are essential factors!

For information about the nearest **Official Dealer and/or Service Centre**, consult the Yellow Pages or search directly on the inset map in our Official Website:

www.aprilia.com

Only Aprilia Original Spare Parts ensure products already studied and tested during the vehicle design stage. All Aprilia Original Spare Parts undergo quality control procedures to guarantee full reliability and duration.

The descriptions and illustrations given in this publication are not binding; while the basic characteristics as described and illustrated in this manual remain unchanged, Aprilia reserves the right, at any time and without being required to update this publication beforehand, to make any changes to components, parts or accessories, which it considers necessary to improve the product or which are required for manufacturing or construction reasons.

Not all versions/models shown in this publication are available in all countries. The availability of individual versions/models should be confirmed with the official Aprilia sales network.

© Copyright 2006- Aprilia. All rights reserved. Reproduction of this publication in whole or in part is prohibited. Aprilia - After-sales service.

Aprilia trademark is property of Piaggio & C. S.p.A.

DE WAARDE VAN DE ASSISTENTIE

Dankzij de voortdurende technische actualisering en de specifieke trainingsprogramma's van de Aprilia producten, kennen enkel de onderhoudsmonteurs van het **Officiële Netwerk van Aprilia** grondig dit voertuig, en beschikken ze over de nodige speciale uitrusting voor een correcte uitvoering van de handelingen van het onderhoud en de herstellingen.

De betrouwbaarheid van het voertuig hangt ook af van de mechanische condities van het voertuig. De controle vóór het rijden, het regelmatig onderhoud en het exclusief gebruik van de **Originele Reserveonderdelen van Aprilia** zijn essentiële factoren !

Voor informatie in verband met de dichtstbijzijnde **Officiële dealer en/of Assistentiedienst**, raadpleegt men de Gouden Gids of zoekt men rechtstreeks op de geografische kaart op onze Officiële Website:

www.aprilia.com

Enkel wanneer men Originele Aprilia Reserveonderdelen aanvraagt, zal men een product krijgen dat reeds bestudeerd en getest werd tijdens de ontwerpfase van het voertuig. De Originele Aprilia Reserveonderdelen worden systematisch onderworpen aan kwaliteitscontroleprocedures om de volledige betrouwbaarheid en de duur ervan te garanderen.

De beschrijvingen en de illustraties in deze uitgave zijn niet bindend; Aprilia houdt zich derhalve het recht voor om, met behoud van de essentiële eigenschappen van het model dat hierin is beschreven en geïllustreerd, op elk moment wijzigingen aan te brengen aan de organen, de onderdelen of aan de levering van accessoires naar gelang zij dit nodig acht om het product te verbeteren, of om te voldoen aan vereisten van constructieve of commerciële aard, zonder verplicht te zijn om tijdig deze uitgave bij te werken.

Niet alle versies in deze uitgave zijn in alle landen beschikbaar. De beschikbaarheid van de afzonderlijke versies moet gecontroleerd worden via het officiële verkoopsnetwerk van Aprilia.

© Copyright 2006- Aprilia. Alle rechten voorbehouden. Het reproduceren van de inhoud, ook van delen hiervan, is verboden. Aprilia - Dienst na verkoop.

Het merk Aprilia is eigendom van Piaggio & C. S.p.A.

<https://www.motorcycle-manual.com/>