

APRILIA WOULD LIKE TO THANK YOU

for choosing one of its products. We have compiled this booklet to provide a comprehensive overview of your vehicle's quality features. Please read it carefully before riding the vehicle for the first time. It contains information, tips and precautions for using your vehicle. It also describes features, details and devices to assure you that you have made the right choice. We believe that if you follow our suggestions, you will soon get to know your new vehicle well and that it will continue to give you satisfactory service for many years to come. This booklet is an integral part of the vehicle and must be handed over to the new owner in the event of sale.

aprilja WIL U BEDANKEN

omdat u één van haar producten heeft gekozen. Wij hebben deze handleiding opgesteld opdat u de kwaliteiten ervan ten volle kan waarderen. Wij raden aan om deze handleiding geheel door te lezen, voordat u met het voertuig gaat rijden. Het bevat informatie, raadgevingen en waarschuwingen in verband met het gebruik van uw voertuig; daarnaast zal u eigenschappen, bijzonderheden en handigheidjes ontdekken die u ervan zullen overtuigen dat u een juiste keuze heeft gemaakt. Wij zijn er zeker van dat indien u hier rekening mee zal houden, u makkelijk zal wennen aan uw nieuw voertuig, waar u lang naar volle tevredenheid gebruik van zal kunnen maken. Deze uitgave is een integrerend deel van het voertuig, en bij verkoop van dit laatste moet het worden overhandigd aan de nieuwe eigenaar.

Tuono V4



The instructions in this booklet have been compiled primarily to offer a simple and clear guide to using the vehicle; it also describes routine maintenance procedures and regular checks that should be carried out on the vehicle at an **authorised aprilia Dealer or Workshop**. This booklet also contains instructions for simple repairs. Any operations not specifically described in this booklet require the use of special tools and/or particular technical knowledge: for these operations, please take your vehicle to an **Aprilia Dealer or Authorised Workshop**.

De instructies in deze handleiding zijn voorbereid om vooral een eenvoudige en duidelijke leidraad te zijn voor het gebruik; men vindt eveneens de handelingen van het klein onderhoud en van de periodieke controles die bij een **Dealer of Erkende aprilia Garage** moeten uitgevoerd worden. De handleiding bevat tevens instructies voor een aantal eenvoudige herstellingen. De herstellingen die niet uitgebreid in deze uitgave zijn beschreven, vereisen dat over speciale gereedschappen en/of specifieke technische kennis wordt beschikt: voor het uitvoeren van deze herstellingen raadt men aan om zich te wenden tot een **Dealer of Erkende Aprilia Garage**.



Personal safety

Failure to completely observe these instructions will result in serious risk of personal injury.



Safeguarding the environment

Sections marked with this symbol indicate the correct use of the vehicle to prevent damaging the environment.



Vehicle intactness

The incomplete or non-observance of these regulations leads to the risk of serious damage to the vehicle and sometimes even the invalidity of the guarantee.

The symbols illustrated above are very important. They are used to highlight parts of the booklet that should be read with particular care. The different symbols are used to make each topic in the manual simple and quick to locate. Before starting the engine, read this booklet carefully, particularly the "SAFE RIDING" section. Your safety as well as other's does not only depend on the quickness of your reflexes and agility, but also on how well you know your vehicle, the state of maintenance of the vehicle itself and your knowledge of the rules for SAFE RIDING. For your safety, get to know your vehicle well so as to safely ride and master it given any riding condition. IMPORTANT This booklet is an integral part of the vehicle, and should the vehicle be sold, it must be transferred to the new owner.

Persoonlijke veiligheid

Indien deze voorschriften niet of niet volledig worden opgevolgd, kan dit ernstig letsel aan personen tot gevolg hebben.

Bescherming van

Geef het juiste gedrag aan dat u aan moet houden zodat het gebruik van het voertuig geen schade aangericht aan de natuur.

Staat van het voertuig

Indien deze voorschriften niet of niet volledig worden opgevolgd kan dit ernstige schade aan het voertuig, en eventueel het vervallen van deze garantie tot gevolg hebben.

Bovengenoemde signalen zijn erg belangrijk. Ze hebben namelijk tot doel om de delen van het boekje aan te geven die u aandachtig door moet lezen. Zoals u ziet, bestaat ieder teken uit een ander grafisch symbool, zodat de bijbehorende onderwerpen meteen duidelijk kunnen gevonden in de verschillende delen. Vooraleer men de motor start, leest men aandachtig deze handleiding, en vooral de paragraaf "VEILIG RIJDEN". Uw veiligheid en die van anderen hangt niet enkel af van uw reflexen en vlugheid, maar ook van de kennis en de efficiëntie van het voertuig, en van de kennis van de fundamentele regels voor het VEILIG RIJDEN. We raden daarom aan om vertrouwd te raken met het voertuig, zodat u zich in alle situaties veilig en beheersd kan bewegen. BELANGRIJK Deze handleiding moet beschouwd worden als integrerend deel van het voertuig, en moet worden overhandigd bij de verkoop ervan.

<https://www.motorcycle-manual.com/>

INDEX

INDEX

GENERAL RULES	9	ALGEMENE NORMEN	9
Foreword.....	10	Vooronderstelling.....	10
Carbon monoxide.....	10	Koolmonoxide.....	10
Fuel.....	11	Brandstof.....	11
Hot components.....	12	Warme onderdelen.....	12
Coolant.....	12	Koelvloeistof.....	12
Used engine oil and gearbox oil.....	13	Gebruikte motorolie en koppelingsolie.....	13
Brake and clutch fluid.....	14	Rem- en koppelingsvloeistof.....	14
Battery hydrogen gas and electrolyte.....	15	Elektrolyt en waterstofgas van de accu.....	15
Stand.....	16	Standaard.....	16
Reporting of defects that affect safety.....	17	Communicatie van de defecten die invloed hebben op de veiligheid.....	17
System a-PRC (Aprilia Performance Ride Control).....	17	Antiblokkeersysteem a-PRC (Aprilia Performance Ride Control).....	17
VEHICLE	19	VOERTUIG	19
Arrangement of the main components.....	21	Plaats van de hoofdcomponenten.....	21
Dashboard.....	24	Legenda.....	24
Analog instrument panel.....	25	Analoog instrumentenpaneel.....	25
Light unit.....	27	Groep controlelampjes.....	27
Digital lcd display.....	27	Digitaal display.....	27
Alarms.....	32	Alarmen.....	32
Mapping selection.....	35	Selectie lokalisaties.....	35
Control buttons.....	39	Commandoknoppen.....	39
Advanced functions.....	41	Geavanceerde functies.....	41
Ignition switch.....	55	Startschakelaar.....	55
Locking the steering wheel.....	56	Stuurslot vergrendelen.....	56
a-PRC setting buttons.....	57	Knoppen regeling a-PRC.....	57
Horn button.....	58	Drukknop claxon.....	58
Switch direction indicators.....	58	Schakelaar richtingaanwijzers.....	58
High/low beam selector.....	59	Lichtschakelaar.....	59
Passing button.....	60	Knop die knippert voor groot licht.....	60
Start-up button.....	60		
Engine stop switch.....	61		

System a-PRC (Aprilia Performance Ride Control).....	61	Startknop.....	60
Immobilizer system operation.....	74	Stopschakelaar motor.....	61
Opening the saddle.....	75	Antiblokkeersysteem a-PRC (Aprilia Performance Ride Control)	
Glove/tool kit compartment.....	78	61
Identification.....	78	De werking van het immobilizersysteem.....	74
USE	81	Zadel openen.....	75
Checks.....	82	Documentenvakje/gereedschapskit.....	78
Refuelling.....	85	Identificatie.....	78
Rear shock absorbers adjustment.....	87	GEBRUIK	81
Rear shock absorbers setting.....	91	Controles.....	82
Front fork adjustment.....	92	Tanken.....	85
Front fork setting.....	95	Regulering achterdempers.....	87
Steering shock absorber adjustment.....	97	Instelling achterste schokdempers.....	91
Justering af greb til forbremse.....	98	Regulering voorvorken.....	92
Clutch lever adjustment.....	99	Instelling voorvork.....	95
Running in.....	99	Regeling stuurdemper.....	97
Starting up the engine.....	101	Regulering voorremhendel.....	98
Moving off / riding.....	106	Regulering schakelhendel.....	99
Stopping the engine.....	114	Inrijden.....	99
Parking.....	115	Starten des motors.....	101
Catalytic silencer.....	116	Start / besturing.....	106
Stand.....	119	Stoppen van de motor.....	114
Suggestion to prevent theft.....	119	Parkeren.....	115
Basic safety rules.....	121	Katalysator.....	116
MAINTENANCE	129	Standaard.....	119
Foreword.....	130	Tips tegen diefstal.....	119
Engine oil level check.....	130	Basis veiligheidsnormen.....	121
Engine oil top-up.....	132	ONDERHOUD	129
Tyres.....	133	Premisse.....	130
Cooling fluid level.....	136	Controle van het peil van de motorolie.....	130
Coolant check.....	138	Het bijvullen van motorolie.....	132
Coolant top-up.....	138	Banden.....	133
Checking the brake oil level.....	139	Peil koelvloeistof.....	136
Braking system fluid top up.....	140	Controle van de koelvloeistof.....	138
Battery removal.....	144	Bijvulling van de koelvloeistof.....	138
Use of a new battery.....	145	Controle van het oliepeil van de remmen.....	139
Checking the electrolyte level.....	147	Bijvullen van de remvloeistof.....	140
Charging the battery.....	147	Verwijdering van de accu.....	144
Long periods of inactivity.....	148	Inwerkingstelling van een nieuwe accu.....	145

Fuses.....	150	Controle van het elektrolytpeil.....	147
Lamps.....	153	Opladen van de accu.....	147
Headlight adjustment.....	155	Länger stillegen.....	148
Front direction indicators.....	158	Zekeringen.....	150
Rear optical unit.....	158	Lampjes.....	153
Rear turn indicators.....	159	Afstellen van de koplamp.....	155
Number plate light.....	159	Richtingaanwijzers voor.....	158
Brake light.....	160	Lampenset achter.....	158
Rear-view mirrors.....	160	Richtingaanwijzers achter.....	159
Front and rear disc brake.....	162	Kentekenverlichting.....	159
Periods of inactivity.....	164	Remlicht.....	160
Cleaning the vehicle.....	166	Achteruitkijkspiegels.....	160
Transport.....	171	Schijfrem voor en achter.....	162
Chain backlash check.....	171	Stilstand van het voertuig.....	164
Chain backlash adjustment.....	172	Reinigen van het voertuig.....	166
Checking wear of chain, front and rear sprockets.....	173	Vervoer.....	171
Chain lubrication and cleaning.....	174	Controle van de speling van de ketting.....	171
TECHNICAL DATA.....	177	Regeling van de speling van de ketting.....	172
Kit equipment.....	187	Controle van het gebruik van de ketting, het tandrad en kroon	
PROGRAMMED MAINTENANCE.....	189	173
Scheduled maintenance table.....	190	Smearing en reiniging van de ketting.....	174
		TECHNISCHE GEGEVENS.....	177
		Bijgeleverd gereedschap.....	187
		GEPLAND ONDERHOUD.....	189
		Tabel gepland onderhoud.....	190

<https://www.motorcycle-manual.com/>

Tuono V4

aprilia



Chap. 01
General rules

Hst. 01
Algemene
normen

Foreword

NOTE

CARRY OUT THE MAINTENANCE OPERATIONS AT HALF THE INTERVALS SPECIFIED IF THE VEHICLE IS USED IN WET OR DUSTY AREAS, OFF ROAD OR FOR SPORTING APPLICATIONS.

Carbon monoxide

If you need to keep the engine running in order to perform a procedure, please ensure that you do so in an open or very well ventilated area. Never let the engine run in an enclosed area. If you do work in an enclosed area, make sure to use a smoke-extraction system.

CAUTION



EXHAUST EMISSIONS CONTAIN CARBON MONOXIDE, A POISONOUS GAS WHICH CAN CAUSE LOSS OF CONSCIOUSNESS AND EVEN DEATH.

Vooronderstelling

N.B.

WANNEER HET VOERTUIG WORDT GEBRUIKT IN REGENACHTIGE OF STOFFIGE ZONES, OP SLECHTE WEGEN, OF WANNEER MEN SPORTIEF RIJDT, MOETEN DE ONDERHOUDSHANDELINGEN AAN DE HELFT VAN HET AANGEDUIDE TIJDSINTERVAL UITGEVOERD WORDEN.

Koolmonoxide

Wanneer het nodig is om de motor te doen werken om een handeling uit te voeren, controleert men of dit in een open ruimte of in een goed geventileerd lokaal gebeurt. Laat de motor nooit werken in een gesloten ruimte. Wanneer men in een gesloten ruimte werkt, gebruikt men een evacuatiesysteem voor de uitlaatgassen.

LET OP



DE UITLAATGASSEN BEVATTEN KOOLMONOXIDE, EEN GIFTIG GAS DAT BEWUSTELOOSHEID EN OOK DE DOOD KAN VEROORZAKEN.

Fuel**CAUTION**

THE FUEL USED TO POWER INTERNAL COMBUSTION ENGINES IS HIGHLY FLAMMABLE AND MAY BE EXPLOSIVE UNDER CERTAIN CONDITIONS. IT IS THEREFORE RECOMMENDED TO CARRY OUT REFUELLING AND MAINTENANCE PROCEDURES IN A VENTILATED AREA WITH THE ENGINE SWITCHED OFF. DO NOT SMOKE DURING REFUELLING AND NEAR FUEL VAPOURS, AVOIDING ANY CONTACT WITH NAKED FLAMES, SPARKS OR OTHER SOURCES WHICH MAY CAUSE THEM TO IGNITE OR EXPLODE.

DO NOT DISPERSE FUEL IN THE ENVIRONMENT.

KEEP OUT OF THE REACH OF CHILDREN



IF THE VEHICLE FALLS OR IS ON A STEEP INCLINE FUEL CAN LEAK.

Brandstof**LET OP**

DE BRANDSTOF DIE WORDT GEBRUIKT VOOR DE AANDRIJVING VAN DE ONTPLOFFINGSMOTOR IS UITERST BRANDBAAR EN KAN EXPLOSIEF WORDEN IN BEPAALDE OMSTANDIGHEDEN. VOER HET TANKEN EN DE ONDERHOUDSHANDELINGEN UIT IN EEN GEVENTILEERDE ZONE EN MET DE MOTOR UIT. ROOK NIET TIJDENS HET TANKEN EN IN DE NABIJHEID VAN BRANDSTOFDAMPEN, EN VERMIJDT ABSOLUUT CONTACT MET VRIJE VLAMMEN, VONKEN EN EENDER WELKE ANDER BRON DIE HET VLAM VATTEN OF EXPLODEREN ERVAN KAN VEROORZAKEN.

LOOS DE BRANDSTOF NIET IN HET MILIEU.

BUITEN BEREIK VAN KINDEREN HOUDEN



HET VALLEN OF DE EXCESSIEVE INCLINATIE VAN HET VOERTUIG KUN-

NEN HET UITSTROMEN VAN BRANDSTOF VEROORZAKEN.**Hot components**

The engine and the exhaust system components get very hot and remain in this condition for a certain time interval after the engine has been switched off. Before handling these components, make sure that you are wearing insulating gloves or wait until the engine and the exhaust system have cooled down.

Warme onderdelen

De motor en de onderdelen van de uitlaatinstallatie worden zeer warm en blijven lang warm, ook nadat de motor wordt uitgezet. Vooraleer men deze onderdelen hanteert, draagt men isolerende handschoenen, of wacht men tot de motor en de uitlaatinstallatie zijn afgekoeld.

Coolant

The coolant contains ethylene glycol which, under certain conditions, can become flammable. When ethylene glycol burns, it produces an invisible flame which can nevertheless cause burns.

CAUTION

TAKE CARE NOT TO POUR COOLANT ONTO HOT ENGINE OR EXHAUST SYSTEM COMPONENTS; THE FLUID MAY CATCH FIRE AND BURN WITH INVISIBLE FLAMES. WHEN CARRYING OUT MAINTENANCE OPERATIONS, IT IS ADVISABLE TO WEAR LATEX GLOVES. EVEN THOUGH IT IS

Koelvloeistof

De koelvloeistof bevat ethyleenglycol, wat in sommige omstandigheden ontvlambaar is. Wanneer het brandt, produceert ethylglycol onzichtbare vlammen, die toch brandwonden veroorzaken.

LET OP

LET OP OM GEEN KOELVLOEISTOF TE MORSEN OP DE HETE DELEN VAN DE MOTOR EN DE UITLAATINSTALLATIE; DEZE ZOU BRAND KUNNEN VATTEN MET ONZICHTBARE VLAMMEN. BIJ ONDERHOUDSHANDELINGEN RAADT MEN AAN OM LATEX HANDSCHOENEN TE GEBRUIKEN.

TOXIC, COOLANT HAS A SWEET FLAVOUR WHICH MAKES IT VERY ATTRACTIVE TO ANIMALS. NEVER LEAVE THE COOLANT IN OPEN CONTAINERS IN AREAS ACCESSIBLE TO ANIMALS AS THEY MAY DRINK IT.

KEEP OUT OF THE REACH OF CHILDREN

DO NOT REMOVE THE RADIATOR CAP WHEN THE ENGINE IS STILL HOT. THE COOLANT IS UNDER PRESSURE AND MAY CAUSE BURNS.

DE KOELVLOEISTOF IS GIFTIG, MAAR HEEFT TOCH EEN ZOETE SMAAK, WAT HEM UITERST AAN- TREKKELIJK MAAKT VOOR DIEREN. LAAT DE KOELVLOEISTOF NOOIT IN GEOPENDE VERPAKKINGEN OF IN POSITIES DIE BEREIKBAAR ZIJN VOOR DIEREN, DIE ER ZOUDEN VAN KUNNEN DRINKEN.

BUITEN BEREIK VAN KINDEREN HOUDEN

VERWIJDER DE RADIATORDOP NIET WANNEER DE MOTOR NOG WARM STAAT. DE KOELVLOEISTOF STAAT ONDER DRUK, EN ZOU BRANDWON- DEN KUNNEN VEROORZAKEN.

Used engine oil and gearbox oil

CAUTION



IT IS ADVISABLE TO WEAR LATEX GLOVES WHEN SERVICING THE VEHICLE.

THE ENGINE OR GEARBOX OIL MAY CAUSE SERIOUS INJURIES TO THE SKIN IF HANDLED FOR PROLONGED PERIODS OF TIME AND ON A REGU- LAR BASIS.

Gebruikte motorolie en koppelingsolie

LET OP



BIJ ONDERHOUDSHANDELINGEN RAADT MEN AAN OM LATEX HAND- SCHOENEN TE GEBRUIKEN.

DE OLIE VAN DE MOTOR OF DE VER- SNELLINGSBAK KAN ERNSTIGE SCHADE VEROORZAKEN AAN DE HUID, WANNEER HET LANG EN DA- GELIJKS WORDT GEBRUIKT.

WASH YOUR HANDS CAREFULLY AFTER HANDLING OIL.

HAND THE OIL OVER TO OR HAVE IT COLLECTED BY THE NEAREST USED OIL RECYCLING COMPANY OR THE SUPPLIER.

DO NOT DISPOSE OF OIL IN THE ENVIRONMENT

KEEP OUT OF THE REACH OF CHILDREN

MEN RAADT AAN OM DE HANDEN ZORGVULDIG TE WASSEN NA HET HANTEREN VAN OLIE.

BEZORG HEM AAN OF LAAT HEM OPHALEN DOOR HET DICHTSTBIJZIJNDE RECYCLINGBEDRIJF VAN GEBRUIKTE OLIES OF DOOR DE LEVERANCIER.

LOOS DE OLIE NIET IN HET MILIEU.

BUITEN BEREIK VAN KINDEREN HOUDEN

Brake and clutch fluid



BRAKE FLUID MAY BE HARMFUL TO PAINTWORK, PLASTIC AND RUBBER. WHEN SERVICING THE BRAKING SYSTEM PROTECT THESE COMPONENTS WITH A CLEAN CLOTH. ALWAYS WEAR PROTECTIVE GOGGLES WHEN SERVICING THESE SYSTEMS. BRAKE FLUID IS EXTREMELY HARMFUL TO THE EYES. IN THE EVENT OF ACCIDENTAL CONTACT WITH THE EYES, RINSE THEM IMMEDIATELY WITH ABUNDANT COLD, CLEAN WATER AND SEEK MEDICAL ADVICE.

Rem- en koppelingsvloeistof



DE REMVLOEISTOF KAN GELAKTE, PLASTIC OF RUBBEREN OPPERVLAKKEN BESCHADIGEN. WANNEER MEN HET ONDERHOUD VAN DE REMINSTALLATIE UITVOERT, BESCHERMT MEN DEZE ONDERDELEN MET EEN SCHONE DOEK. DRAAG STEEDS EEN BESCHERMENDE BRIL WANNEER MEN HET ONDERHOUD VAN DE INSTALLATIES UITVOERT. DE REMVLOEISTOF IS UITERST SCHADELIJK VOOR DE OGEN. IN GEVAL VAN TOEVALLIG CONTACT MET DE OGEN, SPOELT MEN ONMIDDELLIJK MET OVERVLOEDIG KOUD EN REIN WATER, EN RAADPLEEGT MEN ONMIDDELLIJK EEN ARTS.

KEEP OUT OF THE REACH OF CHILDREN

BUITEN BEREIK VAN KINDEREN HOUDEN

Battery hydrogen gas and electrolyte

Elektrolyt en waterstofgas van de accu

CAUTION



THE BATTERY ELECTROLYTE IS TOXIC, CORROSIVE AND AS IT CONTAINS SULPHURIC ACID, IT CAN CAUSE BURNS WHEN IN CONTACT WITH THE SKIN. WHEN HANDLING BATTERY ELECTROLYTE, WEAR TIGHT-FITTING GLOVES AND PROTECTIVE APPAREL. IN THE EVENT OF SKIN CONTACT WITH THE ELECTROLYTIC FLUID, RINSE WELL WITH PLENTY OF CLEAN WATER. IT IS PARTICULARLY IMPORTANT TO PROTECT YOUR EYES BECAUSE EVEN TINY AMOUNTS OF BATTERY ACID MAY CAUSE BLINDNESS. IF THE FLUID GETS IN CONTACT WITH YOUR EYES, WASH WITH ABUNDANT WATER FOR FIFTEEN MINUTES AND CONSULT AN EYE SPECIALIST IMMEDIATELY. IF THE FLUID IS ACCIDENTALLY SWALLOWED, DRINK LARGE QUANTITIES OF WATER OR MILK, FOLLOWED BY MILK OF MAGNESIA OR VEGETABLE OIL AND SEEK MEDICAL ADVICE IMMEDIATELY. THE

LET OP



DE ELEKTROLYT VAN DE ACCU IS GIFTIG EN BIJTEND, EN IN CONTACT MET DE HUID KAN HET BRANDWONDEN VEROORZAKEN OMDAT HET ZWAVELZUUR BEVAT. DRAAG NAUWSLUITENDE HANDSCHOENEN EN BESCHERMENDE KLEDING WANNEER MEN HET ELEKTROLYT VAN DE ACCU HANTEERT. WANNEER DE ELEKTROLYTVLOEISTOF IN CONTACT ZOU KOMEN MET DE HUID, MOET MEN OVERVLOEDIG WASSEN MET KOUD WATER. HET IS ZEER BELANGRIJK OM DE OGEN TE BESCHERMEN, OMDAT OOK EEN ZEER KLEINE HOEVEELHEID ZUUR VAN DE ACCU BLINDHEID KAN VEROORZAKEN. WANNEER HET IN CONTACT ZOU KOMEN MET DE OGEN, MOET MEN VIJFTIEN MINUTEN LANG OVERVLOEDIG WASSEN MET WATER EN ONMIDDELLIJK EEN OOGARTS RAADPLEGEN. WANNEER HET TOEVALLIG ZOU WORDEN INGESLIKT, MOET MEN VEEL WATER OF MELK

BATTERY RELEASES EXPLOSIVE GASES; KEEP IT AWAY FROM FLAMES, SPARKS, CIGARETTES OR ANY OTHER HEAT SOURCES. ENSURE ADEQUATE VENTILATION WHEN SERVICING OR RECHARGING THE BATTERY.

KEEP OUT OF THE REACH OF CHILDREN

BATTERY LIQUID IS CORROSIVE. DO NOT POUR IT OR SPILL IT, PARTICULARLY ON PLASTIC COMPONENTS. ENSURE THAT THE ELECTROLYTIC ACID IS COMPATIBLE WITH THE BATTERY TO BE ACTIVATED.

DRINKEN, DAARNA MAGNESIUM-MELK OF VEGETALE OLIE DRINKEN, EN ONMIDDELLIJK EEN ARTS RAADPLEGEN. DE ACCU VERSPREIDT EXPLOSIEVE GASSEN EN MOET DUS UIT DE BUURT WORDEN GEHOUDEN VAN VLAMMEN, VONKEN, SIGARETTEN EN ELKE ANDERE WARMTEBRON. VOORZIE EEN GEPASTE VERLUCHTING WANNEER MEN ONDERHOUD OF HET OPLADEN VAN DE ACCU UITVOERT.

BUITEN BEREIK VAN KINDEREN HOUDEN

DE VLOEISTOF VAN DE ACCU IS CORROSIEF. GIET ZE NIET UIT EN VERSPREIDT ZE NIET, VOORAL NIET OP DE PLASTIC DELEN. CONTROLEER OF HET ELEKTROLYTZUUR SPECIFIEK VOOR DE TE ACTIVEREN ACCU IS.

Stand



BEFORE SETTING OFF, MAKE SURE THE STAND HAS BEEN COMPLETELY RETRACTED TO ITS POSITION.

DO NOT REST THE RIDER OR PASSENGER WEIGHT ON THE SIDE STAND.

Standaard



VÓÓR HET VERTREK CONTROLEERT MEN OF DE STANDAARD VOLLEDIG INGEKLAPT IS.

BELAST DE LATERALE STANDAARD NIET MET UW GEWICHT OF DAT VAN DE PASSAGIER.

Reporting of defects that affect safety

Unless otherwise specified in this Use and Maintenance Booklet, do not remove any mechanical or electrical component.

CAUTION

SOME OF THE VEHICLE'S CONNECTORS ARE INTERCHANGEABLE AND IF MOUNTED INCORRECTLY CAN JEOPARDISE REGULAR FUNCTIONING OF THE VEHICLE AND/OR DAMAGE PARTS OF IT IRREPARABLY.

Communicatie van de defecten die invloed hebben op de veiligheid

Behalve waar gespecificeerd wordt in dit Gebruiks- en onderhoudsboekje, mag geen enkel mechanisch of elektrisch onderdeel gedemonteerd worden.

LET OP

SOMMIGE CONNECTOREN VAN HET VOERTUIG KUNNEN ONDERLING VERWISSELBAAR ZIJN, EN ALS ZE VERKEERD GEMONTEERD WORDEN KUNNEN ZE DE NORMALE WERKING VAN HET VOERTUIG SCHADEN EN/ OF ONHERSTELBARE SCHADE AAN DE DELEN ZELF VEROORZAKEN.

System a-PRC (Aprilia Performance Ride Control)

(if applicable)

a-PRC system (Aprilia Performance Ride Control)

The a-PRC system consists of the following control systems:

Antiblokkeersysteem a-PRC (Aprilia Performance Ride Control)

(waar voorzien)

a-PRC (Aprilia Performance Ride Control) systeem

Het a-PRC systeem bestaat uit de volgende controlesystemen:

ALC (Aprilia Launch Control)

A system designed to help the rider optimise acceleration during standing starts.

ATC (Aprilia Traction Control)

A system designed to help the rider control wheelspin.

AWC (Aprilia Wheelie Control)

A system designed to help the rider control wheeling by reducing torque to gently lower the front wheel to the ground.

AQS (Aprilia Quick Shift)

This system enables upshifts without using the clutch and without changing the throttle position.

key:

a-PRC: motorcycle with a-PRC system (Aprilia Performance Ride Control)

std: motorcycle without a-PRC system (Aprilia Performance Ride Control)

ALC (Aprilia Launch Control)

Dit systeem is bedacht om de bestuurder te helpen de acceleratie vanuit stilstand te optimaliseren.

ATC (Aprilia Traction Control)

Dit systeem is bedacht om de bestuurder te helpen het slippen van de wielen onder controle te houden.

AWC (Aprilia Wheelie Control)

Dit systeem is bedacht om de bestuurder te helpen het fenomeen van het steigeren te beperken door het koppel te verlagen om het voorwiel zo zacht op de grond te laten komen.

AQS (Aprilia Quick Shift)

Dit systeem maakt de versnelling mogelijk zonder dat u de koppeling gebruikt en zonder dat u de stand van de gashendel wijzigt.

Legende:

a-PRC: motorfiets voorzien van het a-PRC (Aprilia Performance Ride Control) systeem

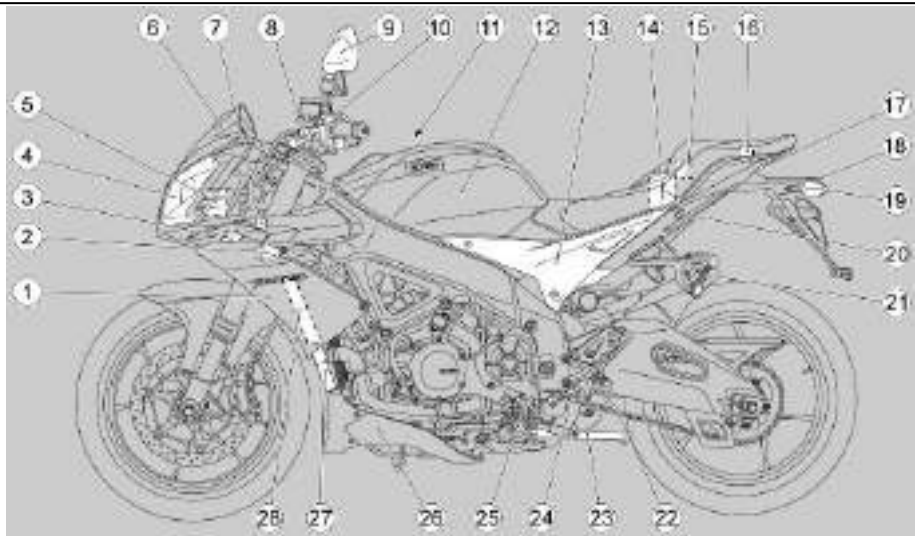
std: motorfiets niet voorzien van het a-PRC (Aprilia Performance Ride Control) systeem

Tuono V4

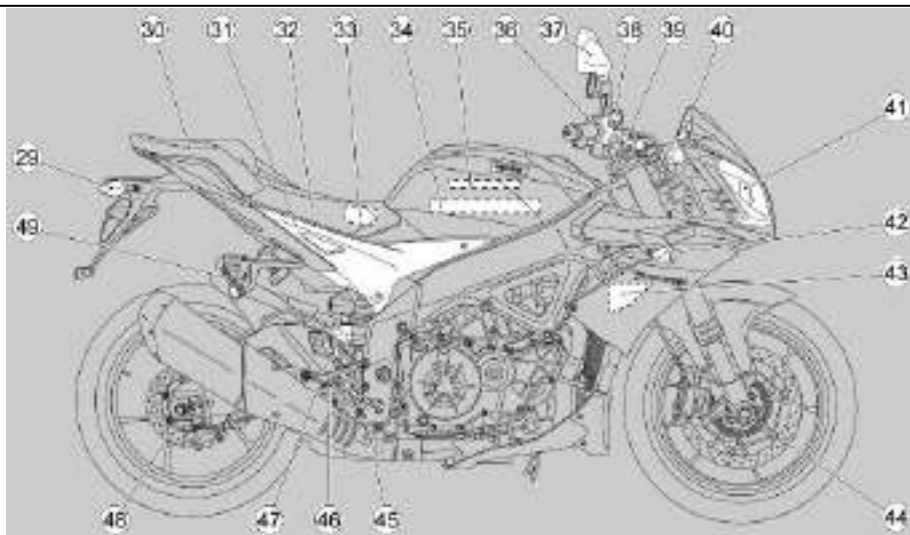
aprilia



Chap. 02
Vehicle
Hst. 02
Voertuing



02_01



02_02

Arrangement of the main components (02_02)

key:

1. Left side fairing
2. Left turn indicator
3. Horn
4. Left headlamp
5. CLF ECU (Tone wheel reading control unit) (if fitted)
6. Windshield
7. Steering damper (if fitted)
8. Clutch lever
9. Left rear-view mirror

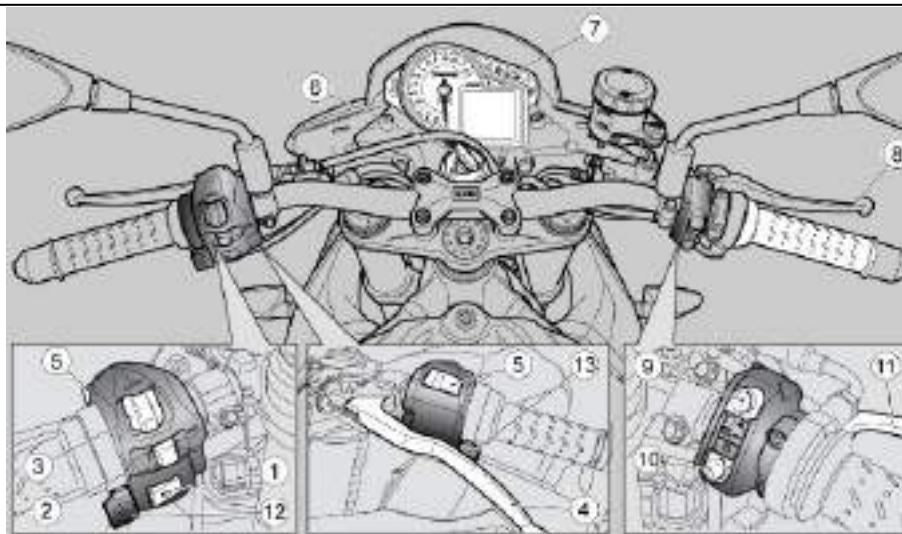
Plaats van de hoofdcomponenten (02_02)

Legende:

1. Linker zijbekleding
2. Linker richtingaanwijzer
3. Akoestische melder
4. Linker voorlicht
5. Centrale CLF (Centrale Foni-sche Aflezingen) (indien voor-zien)
6. Kapje
7. Schokdemper van het stuur (waar voorzien)

- | | |
|--|---|
| 10. Left hand switch | 8. Koppelingshendel |
| 11. Fuel tank cap | 9. Linker achteruitkijkspiegeltje |
| 12. Fuel tank | 10. Linker schakelaar |
| 13. Left side fairing | 11. Dop van de brandstoftank |
| 14. Battery | 12. Brandstoftank |
| 15. Auxiliary fuses | 13. Linker zijplaatje |
| 16. Main fuses | 14. Accu |
| 17. Taillight | 15. Secundaire zekeringen |
| 18. License plate light | 16. Hoofdzekeringen |
| 19. Rear left turn indicator | 17. Achterlicht |
| 20. Saddle / glovebox / toolkit compartment lock | 18. Nummerplaatlicht |
| 21. Left hand passenger footrest | 19. Linker richtingaanwijzer achteraan |
| 22. Left hand rider footrest | 20. Slot van het zadel / documentenruimte / gereedschapskit |
| 23. Side stand | 21. Linker voetensteun passagier |
| 24. Gear lever | 22. Linker voetensteun bestuurder |
| 25. AQS (Aprilia Quick Shift) (if fitted) | 23. Laterale standaard |
| 26. Left hand fairing lug | 24. Versnellingshendel |
| 27. Engine oil radiator | 25. AQS (Aprilia Quick Shift) (indien voorzien) |
| 28. Coolant radiator | 26. Beslag linkerzijbekleding |
| 29. Rear right turn indicator | 27. Olieradiator motor |
| 30. Passenger seat | 28. Koelvloeistofradiator |
| 31. Right side fairing | 29. Rechter richtingaanwijzer achteraan |
| 32. Rider saddle | 30. Zadel van de passagier |
| 33. Sensor box (inertia sensor platform) (if fitted) | 31. Rechter zijplaatje |
| 34. Air filter | 32. Zadel van de bestuurder |
| 35. ECU | 33. Sensor box (inertie platform) (indien voorzien) |
| 36. Right hand switch | 34. Luchtfilter |
| 37. Right rear-view mirror | 35. ECU Unit |
| 38. Front brake fluid reservoir | 36. Rechter schakelaar |
| 39. Front brake lever | 37. Rechter achteruitkijkspiegeltje |
| 40. Instrument/indicator light panel | 38. Vloeistoftank van de voorrem |
| 41. Front right headlamp | 39. Hendel van de voorrem |
| 42. Front right turn indicator | 40. Groep instrumenten/indicatoren |
| 43. Expansion tank cap | |
| 44. Coolant expansion tank | |

- | | |
|--|---|
| 45. Right side fairing | 41. Rechter koplamp |
| 46. Front tone wheel (if applicable) | 42. Rechter richtingaanwijzer voor-
aan |
| 47. Gear lever | 43. Dop van het expansievat |
| 48. Right hand rider footrest | 44. Expansievat koelvloeistof |
| 49. Rear brake pump and fluid res-
ervoir | 45. Rechter zijbekleding |
| 50. Rear tone wheel (if applicable) | 46. Fonisch voorwiel (indien voor-
zien) |
| 51. Right hand passenger footrest | 47. Versnellingshendel |
| | 48. Rechter voetsteun bestuurder |
| | 49. Pomp en remvloeistof tank ach-
teraan |
| | 50. Fonisch achterwiel (indien voor-
zien) |
| | 51. Rechter voetensteun passagier |



02_03

Dashboard (02_03)

key:

1. Horn button
2. Turn indicator control
3. MODE Control
4. Clutch control lever
5. High beam flashing switch
6. Ignition switch /steering lock
7. Instruments and gauges
8. Throttle grip
9. Engine stop button
10. Starter button
11. Front brake lever

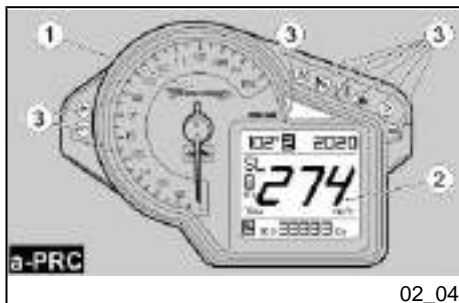
Legenda (02_03)

Legende:

1. Drukknop van de akoestische melder
2. Commando van de richtingaanwijzers
3. Commando MODE
4. Bedieningshendel van de koppeling
5. Drukknop voor het knipperen van het groot licht
6. Schakelaar van de ontsteking / stuurslot
7. Instrumenten en indicatoren

12. "+" button (if applicable)
13. "-" button (if applicable)

8. Gashandvat
9. Drukknop voor het stilleggen van de motor
10. Startknop
11. Hendel van de voorrem
12. Toets "+" (waar aanwezig)
13. Toets "-" (waar aanwezig)



02_04

Analog instrument panel (02_04, 02_05)

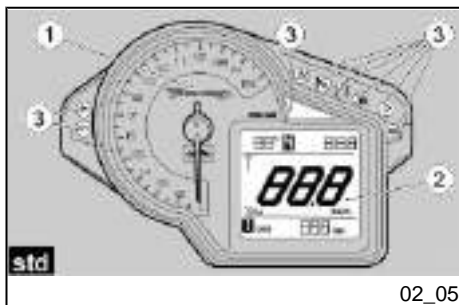
key:

1. Rpm indicator
2. Multifunctional digital display
3. Warning lights

Analoog instrumentenpaneel (02_04, 02_05)

Legende:

1. Toerenteller
2. Digitaal multifunctioneel display
3. CONTROLELAMPEN



02_05

The instrument panel has an immobilizer system which prevents start-up in case

Het dashboard heeft een immobilizersysteem dat de start belet wanneer het sys-

the system does not identify a key which has been stored before.

The vehicle is supplied with two keys already programmed. The instrument panel accepts a maximum of four keys at the same time: contact an Official **Aprilia** Dealer to enable these keys or to disable a key that has been lost. When the vehicle is delivered and approximately ten seconds after the key is set to ON, the instrument panel requests a personal five-digit code to be entered. This request is no longer displayed once the personal code is entered. For code entering procedure, see the CODE MODIFICATION section

It is important to remember the personal code because:

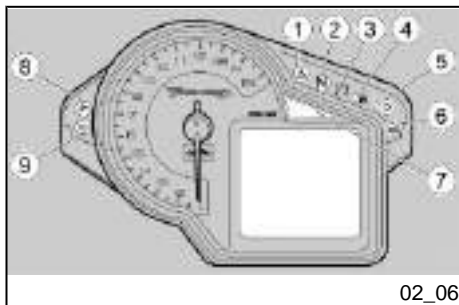
- **the vehicle can be started if the immobilizer system is faulty**
- **the instrument panel need not be replaced should the ignition switch be changed**
- **new keys can be programmed**

teem de sleutel niet herkent die eerder werd opgeslagen.

Bij het voertuig worden twee reeds opgeslagen sleutels geleverd. Het dashboard aanvaardt tegelijkertijd maximum vier sleutels: voor hun activering of voor het desactiveren van een verloren sleutel, moet men zich wenden tot een Officiële **Aprilia** Dealer. Wanneer het voertuig wordt overhandigd, zal ongeveer 10 seconden lang na het draaien van de sleutel in positie ON het dashboard vragen om een persoonlijke code van vijf cijfers in te voeren. Deze vraag zal niet meer worden weergegeven nadat de persoonlijke code werd ingevoerd. Voor de procedure van het invoeren van de code moet de paragraaf WIJZIGING VAN DE CODE geraadpleegd worden

Het is belangrijk om de persoonlijke code te herinneren, omdat deze dient voor het volgende:

- **het starten van het voertuig wanneer de werking van het immobilizersysteem defect is**
- **het vermijdt de vervanging van het dashboard wanneer de ontstekingsschakelaar moet vervangen worden**
- **het opslaan van nieuwe sleutels**



02_06

Light unit (02_06)

key:

1. General warning light, red
2. Gear in neutral warning light, green
3. a-PRC (Aprilia Performance Ride Control) indicator light, orange (if enabled)
4. Low fuel warning light, orange
5. Right turn indicator warning light, green
6. ABS warning light (not enabled)
7. Gear shift warning light, red
8. Left turn indicator warning light, green
9. High beam indicator light, blue.

Groep controlelampjes (02_06)

Legende:

1. Controlelamp algemene Warning, rood
2. Controlelamp van de versnelling in vrij, groen
3. Controlelamp a-PRC (Aprilia Performance Ride Control), oranje (waar actief)
4. Oranje controlelamp van de brandstofreserve
5. Controlelamp van de rechter richtingaanwijzer, groen
6. Controlelamp ABS (niet actief)
7. Controlelamp schakelen, rood
8. Controlelamp van de linker richtingaanwijzer, groen
9. Controlelamp groot licht, blauw



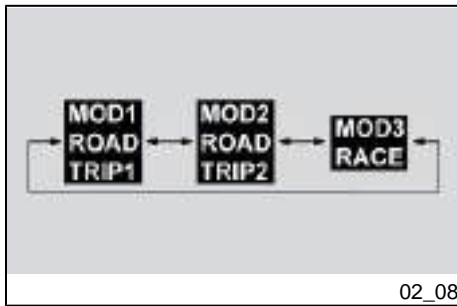
02_07

Digital lcd display (02_07, 02_08, 02_09, 02_10, 02_11, 02_12, 02_13, 02_14, 02_15)

- By turning the ignition key to 'KEY ON', the following indicators on the instrument panel are lit for two seconds:
 - The 'Tuono V4' logo
 - All warning lights

Digitaal display (02_07, 02_08, 02_09, 02_10, 02_11, 02_12, 02_13, 02_14, 02_15)

- Door de ontstekings sleutel in positie 'KEY ON' te draaien, wordt op het dashboard het volgende twee seconden lang weergegeven:
 - Het logo 'Tuono V4'
 - Alle controlelampen



- The rpm indicator pointer moves and then goes back to its original position.

- De wijzer van de toerenteller verplaatst zich en keert daarna terug naar de beginpositie.

02_08

NOTE

EVERY TIME THE SELECTOR IS HELD DOWN TO THE RIGHT OR LEFT, YOU CAN GO FROM ONE CONFIGURATION TO ANOTHER.

N.B.

BIJ ELKE LANGE DRUK OP DE SCHAKELAAR NAAR LINKS OF RECHTS KAN OVERGEGAAN WORDEN VAN DE ENE CONFIGURATIE NAAR DE ANDERE.



02_09

ROAD - TRIP 1/TRIP 2 MODES (a-PRC)

- 1) Water temperature (displayed either in °C or °F);
- 2) Gear selected;
- 3) Clock (in 24H format or in 12H format with no AM/PM indication) or chronometer (selectable from menu).
- 4) Map selected;
- 5) ALC (Aprilia Launch Control);
- 6) ATC (Aprilia Traction Control); The level is displayed in negative against a black

MODALITEIT ROAD - TRIP 1/TRIP 2 (a-PRC)

- 1) Meting van de watertemperatuur (in C ° of in F°);
- 2) Versnelling ingeschakeld;
- 3) Klok (weergave in modaliteit H24 en modaliteit H12 zonder aanduiding AM / PM) of chronometer (selecteerbaar in het menu).
- 4) Gekozen kaart;
- 5) ALC (Aprilia Launch Control);

background when AWC (Aprilia Wheelie Control) is active.

7) Speed (speedometer);

8) Information, if available, relative to maps stored in ECU;

9) Service interval spanner symbol, if applicable.

10) Trip computer log or alarms stored.

6) ATC (Aprilia Traction Control); De AWC (Aprilia Wheelie Control) is geactiveerd als het weergegeven nummer van het niveau negatief is.

7) Snelheid (snelheidsmeter);

8) De eventuele indicatie van de lokalisatie die in de regeleenheid aanwezig is;

9) Eventuele sleutel onderhoudsbeurt.

10) Dagboek van de reiscomputer of eventuele alarmen.



02_10

RACE MODE (a-PRC)

1) Chronometer or Launch control;

2) Gear selected;

3) Information, if available, relative to maps stored in ECU;

4) Map selected;

5) ATC (Aprilia Traction Control); The level is displayed in negative against a black background when AWC (Aprilia Wheelie Control) is active.

6) Speed (speedometer);

7) Water temperature (displayed either in °C or °F);

MODALITEIT RACE (a-PRC)

1) Chronometer of Launch control;

2) Versnelling ingeschakeld;

3) De eventuele indicatie van de lokalisatie die in de regeleenheid aanwezig is;

4) Gekozen kaart;

5) ATC (Aprilia Traction Control); De AWC (Aprilia Wheelie Control) is geactiveerd als het weergegeven nummer van het niveau negatief is.

6) Snelheid (snelheidsmeter);

7) Meting van de watertemperatuur (in C ° of in F°).

**TRIP 1/TRIP 2 MODE (std)**

- 1) Water temperature (displayed either in °C or °F);
- 2) Gear selected;
- 3) Clock (in 24H format or in 12H format with no AM/PM indication) or chronometer (selectable from menu).
- 4) Map selected;
- 5) Speed (speedometer);
- 6) Information, if available, relative to maps stored in ECU;
- 7) Service interval spanner symbol, if applicable.
- 8) Trip computer log or alarms stored.

MODALITEIT ROAD - TRIP 1/TRIP 2 (std)

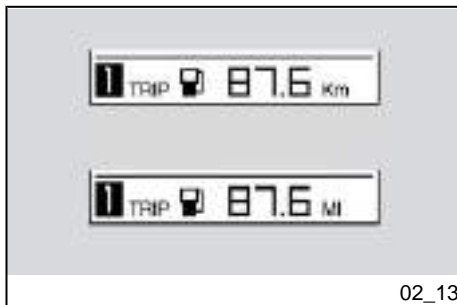
- 1) Meting van de watertemperatuur (in C ° of in F°);
- 2) Versnelling ingeschakeld;
- 3) Klok (weergave in modaliteit H24 en modaliteit H12 zonder aanduiding AM / PM) of chronometer (selecteerbaar in het menu).
- 4) Gekozen kaart;
- 5) Snelheid (snelheidsmeter);
- 6) De eventuele indicatie van de lokalisatie die in de regeleenheid aanwezig is;
- 7) Eventuele sleutel onderhoudsbeurt.
- 8) Dagboek van de reiscomputer of eventuele alarmen.

**RACE MODE (std)**

- 1) Chronometer or Launch control;
- 2) Gear selected;
- 3) Information, if available, relative to maps stored in ECU;
- 4) Map selected;
- 5) Speed (speedometer);
- 6) Water temperature (displayed either in °C or °F);

MODALITEIT RACE (std)

- 1) Chronometer of Launch control;
- 2) Versnelling ingeschakeld;
- 3) De eventuele indicatie van de lokalisatie die in de regeleenheid aanwezig is;
- 4) Gekozen kaart;
- 5) Snelheid (snelheidsmeter);
- 6) Meting van de watertemperatuur (in C ° of in F°).



02_13

Two kilometres after the low fuel warning light turns on, the kilometres travelled with low fuel are shown on the digital display.

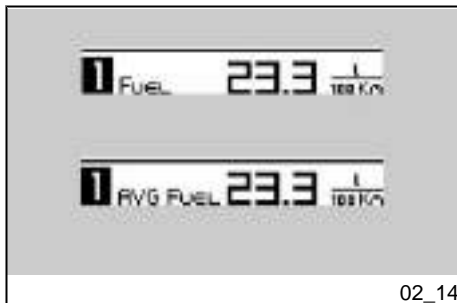
2 km na de inschakeling van de controlelamp van de brandstofreserve verschijnt op het digitaal display de aanduiding van het aantal afgelegde km in reserve.

Pressing the centre button of the MODE control while the low fuel warning light is active temporarily deactivates the warning light for 60 seconds.

Wanneer de controlelamp van de brandstofreserve oplicht, gaat deze door op het bediening MODE te drukken uit en na 60 seconden weer aan.

At "KEY-ON" the indication of reserve can have a delay of 60 seconds.

Bij "KEY-ON" kan de aanduiding van de reserve 60 seconden later aangeduid worden.



02_14

The instrument panel can display instantaneous fuel consumption

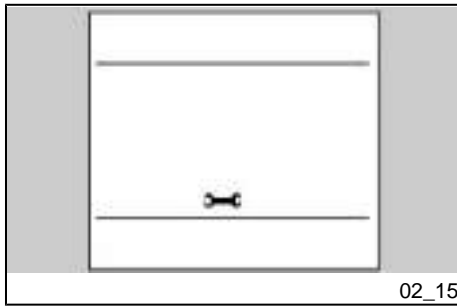
Het dashboard kan momentele verbruik weergeven.

The instrument panel can display average fuel consumption since the last journey log reset

Het dashboard kan het gemiddelde verbruik vanaf de laatste reset van het reisverslag weergeven.

Upon entering reserve, the distance in Km (or mi) travelled since entering reserve state is displayed instead of the trip counter

Bij aanvang van het reserveverbruik, verschijnt in plaats van de hodometer het aantal km (mi) dat vanaf het begin van de reserve is afgelegd.



When a maintenance interval threshold is exceeded, an icon with a spanner is shown. This indicator may be reset once the scheduled service has been completed by an **authorised Aprilia Dealer or service centre**.

The "spanner" icon flashes for five seconds when the key is turned to "KEY ON" when there is less than 300 Km (186 mi) remaining before the next scheduled maintenance interval.

With the key set to "KEY OFF" the general alarm warning light flashes to indicate activation of the locking system. To minimise battery consumption the light stops flashing after 48 hours.

Wanneer de limieten van de onderhoudsintervallen worden overschreden, verschijnt een icoon met het symbool van de Engelse sleutel. Wanneer de geprogrammeerde onderhoudshandelingen bij de **Dealers en Erkende Aprilia Garages** worden uitgevoerd, kan deze aanduiding geëlimineerd worden.

Wanneer de sleutel in de positie "KEY ON" wordt gedraaid en er ontbreken minder dan 300 km (186 mi) tot het uitvoeren van het geprogrammeerd onderhoud, knippert de icoon "Engelse sleutel" vijf seconden lang.

Met de sleutel in positie "KEY OFF" knippert de controlelamp van het algemeen alarm om de activering van het immobilizersysteem te melden. Om het verbruik van de accu te verminderen houdt het knipperen op na 48 uren.



Alarms (02_16, 02_17, 02_18, 02_19, 02_20)

In case of failure, a different icon is displayed according to the cause at the bottom of the display.

Take your vehicle as soon as possible to an Official **Aprilia Dealer**.

SERVICE ALARM

In case of failure found in the instrument panel or in the electronic control unit, the instrument panel signals the failure by

Alarmen (02_16, 02_17, 02_18, 02_19, 02_20)

Wanneer een onregelmatigheid gedetecteerd wordt, wordt op het onderste deel van het display een icoon weergegeven die verschilt afhankelijk van de oorzaak.

Men moet zich onmiddellijk tot een Officiële **aprilia Dealer** wenden.

ALARM SERVICE

Wanneer een onregelmatigheid gedetecteerd wordt door het dashboard of de

displaying the SERVICE icon and the red general warning light comes on.

If there is an immobilizer failure at ignition, the instrument panel requests you to enter a user code. If the code is entered correctly, the instrument panel signals the failure by displaying the SERVICE icon and the red general warning light comes on.

URGENT SERVICE ALARM

A serious failure is signalled by a fast flashing (two flashes per second) of the general warning light and by the URGENT and SERVICE words alternately being shown on the digital display. Take your vehicle as soon as possible to an Official **Aprilia** Dealer. In these cases, the control unit activates a safety procedure that limits the vehicle performance so that the rider is able to reach an Official **Aprilia** Dealer at low speed. According to the type of failure, performance can be limited in two ways: a) by reducing the maximum torque produced; b) by keeping the engine at idle speed but slightly accelerated (during this operation, the throttle control is disabled).

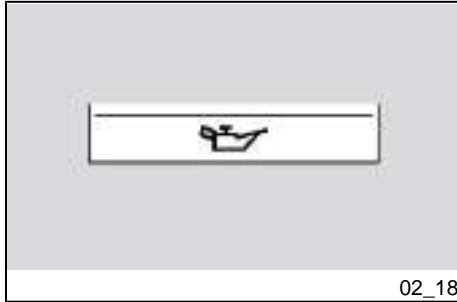
elektronische centrale, meldt het dashboard de onregelmatigheid door de icoon SERVICE weer te geven en door het oplichten van de rode controlelamp van het algemeen alarm

Wanneer bij de ontsteking een onregelmatigheid van de immobilizer wordt gedetecteerd, vraagt het dashboard om de code van de gebruiker in te voeren. Wanneer de code correct wordt ingevoerd, meldt het dashboard de onregelmatigheid door het symbool SERVICE weer te geven en door het oplichten van de rode controlelamp van het algemeen alarm.

ALARM URGENT SERVICE

Een ernstige onregelmatigheid wordt gemeld door het snel knipperen (twee knippering per seconde) van de controlelamp van het algemeen alarm, en door de afwisselende weergave van de opschriften URGENT en SERVICE op het digitaal display. Men moet zich onmiddellijk tot een Officiële **aprilia** Dealer wenden. In deze gevallen activeert de centrale een veiligheidsprocedure door de prestaties van het voertuig te beperken, zodat met beperkte snelheid de Officiële **aprilia** Dealer kan bereikt worden. Naargelang het type van onregelmatigheid kunnen de prestaties op twee manieren beperkt worden: a) door het maximum geleverde koppel te verminderen; b) door de motor aan een toerental te houden dat iets hoger is dan het minimum (tijdens deze





Oil failure

In case of failing oil pressure or oil pressure sensor failure, the bulb and the red general warning light turn on the instrument panel.

Onregelmatigheid olie

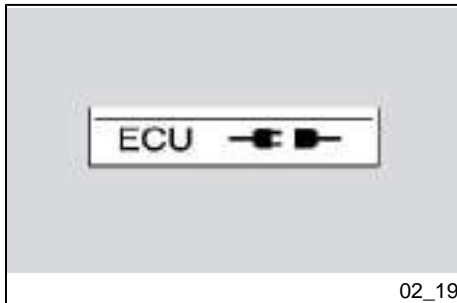
In geval van een onregelmatigheid van de oliedruk of de sensor van de oliedruk, meldt het dashboard de onregelmatigheid met een ampul en het oplichten van de rode controlelamp van het algemeen alarm.

Engine overheating alarm

The engine overheating alarm is activated when the temperature reaches 115 °C (239 °F). It is signalled when the general red warning light turns on.

Alarm oververhitting van de motor

Het alarm van de overtemperatuur van de motor wordt geactiveerd wanneer de temperatuur 115 °C (239 °F) bereikt. Dit wordt gemeld door het oplichten van de rode alarmcontrolelamp.



Electronic control unit disconnected alarm

In case no connection is detected, the disconnection icon is displayed on the instrument panel and the red general warning light turns on to signal this condition.

Alarm elektronische centrale niet verbonden

Wanneer de afwezigheid van de verbinding wordt gedetecteerd, meldt het dashboard de onregelmatigheid door het symbool van het niet verbonden zijn weer te geven en door het oplichten van de rode controlelamp van het algemeen alarm.

werking wordt het gascommando gedeactiveerd).



02_20

Turn indicator malfunction

When the instrument panel detects a failing turn indicator, the turn indicator warning light flashes twice as fast and the problem is signalled on the digital display.

Storing Richtingaanwijzer

Wanneer het dashboard het stukgaan van de richtingaanwijzers detecteert, knippert de controlelamp van de richtingaanwijzers eens zo snel, en verschijnt de aanduiding op het digitaal display.



02_21

Mapping selection (02_21, 02_22, 02_23, 02_24)

The engine control unit has three different user-selectable electronic throttle management maps, which are indicated as follows at the top left of the instrument panel digital display (1) :

- **T** is the **TRACK** mapping
- **S** is the **SPORT** mapping
- **R** is the **ROAD** mapping

The "T" engine management map is the most responsive of all and is conceived for track use.

CAUTION

ONLY EXPERT RIDERS, RIDING ON ROADS WITH GOOD GRIP ARE ADVISED TO USE THIS MODE. IT IS NOT RECOMMENDED FOR WET SURFACES AND/OR ROADS WITH LOW GRIP.

Selectie lokalisaties (02_21, 02_22, 02_23, 02_24)

De centrale voor de besturing van de motor bevat 3 verschillende "lokalisaties" voor de besturing van de elektronische gashendel, die als volgt links bovenaan op het digitale display op het dashboard (1) worden weergegeven:

- **T** voor de lokalisatie **TRACK**
- **S** voor de lokalisatie **SPORT**
- **R** voor de lokalisatie **ROAD**

De lokalisatie "T" reageert het snelst is bestemd om op het circuit te worden gebruikt.

LET OP

HET GEBRUIK VAN DEZE MODALITEIT WORDT AANGERADEN VOOR ERVAREN MOTORRIJDERS EN OP WEGEN MET EEN GOEDE WEGLIJGING. HET GEBRUIK OP NATTE WE-



02_22



02_23

The "S" engine management map is tailored for performance-oriented use. In this mode the vehicle's performance in first and second gear is reduced.

GEN EN/OF MET EEN SLECHTE WEG-LIGGING WORDT AFGERADEN.

De lokalisatie "S" werd bedacht voor een sportief gebruik. In deze modaliteit zijn de prestaties van het voertuig in de eerste en tweede versnelling beperkt.

The "R" engine management map is designed for normal road use. The system reduces the maximum torque supplied by the engine and smoothly delivers it so as to prevent loss of grip. In this mode, the vehicle performance is limited, and therefore, the maximum speed cannot be reached.

De lokalisatie "R" werd bedacht voor een gebruik op de weg. Het systeem vermindert het maximale koppel dat geleverd wordt door de motor maar geeft het op een zachte manier, zodat een betere grip verkregen wordt. In deze modaliteit worden de prestaties van de motor beperkt, en kan de maximum snelheid dus niet bereikt worden.

CAUTION

THIS IS NOT AN ANTI-SKID DEVICE. BE EXTREMELY CAUTIOUS WHEN RIDING ON ROADS WITH LOW GRIP.

LET OP

HET IS GEEN ANTI-SLIPMECHANISME, EN ER WORDT DUS AANGERADEN OM ZEER GOED OP TE LETTEN OP WEGEN MET EEN SLECHTE WEG-LIGGING.



The rider may cycle through the different engine maps by pressing the starter button, which may be used to select maps once 5 seconds have elapsed after engine start.

CAUTION

THE RIDER MAY USE THE STARTER BUTTON TO SELECT MAPS EVEN WITH THE VEHICLE IN MOTION, PROVIDED THAT THE ENGINE IS RUNNING AND THE THROTTLE IS RELEASED.

To change engine maps, proceed as follows.

- Press the starter button once. The symbol of engine map currently in use is displayed in negative against a black background.

De overgang naar de verschillende lokalisaties gebeurt door middel van de inwerkingstelling van de startknop die 5 sec na de start van de motor de functie van Selectieknop voor de lokalisaties aanneemt

LET OP

DE SELECTIEPROCEDURE VAN DE LOKALISATIES IS EVENEENS ACTIEF MET DE MOTOR IN WERKING, MAAR ENKEL MET GESTARTE MOTOR EN WANNEER GEEN GAS GEGEVEN WORDT.

Om de lokalisatie te wijzigen, moet als volgt gehandeld worden:

- het symbool van de actueel toegepaste lokalisatie wordt "negatief" op het display weergegeven als u voor de eerste keer op de startknop drukt

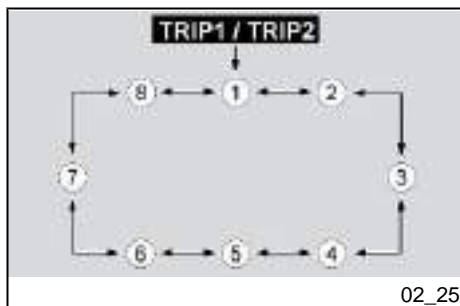
- Press the button twice within 1.5 seconds; the next engine map is displayed in negative against a black background. To select this engine map, press the starter button within 1.5 seconds. Otherwise, the next engine map in the sequence will be displayed in negative against a black background. When the desired map is shown, press the starter button and the desired map will be displayed normally. In any case, do not "open" the throttle during this operation. If the throttle is opened, the activation process for the new engine map by the ECU is interrupted (the map symbol is displayed normally and flashing) until the throttle is closed again, allowing the ECU to complete the procedure.
- druk twee maal binnen 1,5 seconde op de knop; de volgende lokalisatie zal "negatief" aangegevoeld worden op het display. Druk binnen 1,5 seconden op de startknop als u deze lokalisatie wenst te kiezen. In het omgekeerde geval zal de volgende lokalisatie van de sequentie negatief worden weergegeven. Wanneer de gewenste lokalisatie wordt weergegeven, moet u de startknop gedrukt worden en zal de gewenste lokalisatie "positief" worden weergegeven. Tijdens deze handeling mag de gashendel in geen enkel geval "geopend" worden. Als u de gashendel opent wordt de aanvaarding door de elektronische besturingsunit ECU van de nieuwe lokalisatie onderbroken (de lokalisatie knippert "in positief") tot u de gashendel sluit, zodat de ECU de handeling kan voltooien.

CAUTION

IF THE THROTTLE IS OPENED WHILE A NEW MAP IS DISPLAYED IN NEGATIVE AGAINST A BLACK BACKGROUND (INDICATING THAT IT IS STILL BEING ACTIVATED BY THE ECU), THE NEW MAP SELECTED WILL START TO FLASH (DISPLAYED NORMALLY) BUT WILL NOT BE EFFECTIVELY APPLIED UNTIL THE THROTTLE IS RELEASED AGAIN.

LET OP

DE NIEUW GEKOZEN LOKALISATIE BEGINT OP POSITIEF OP HET DISPLAY TE KNIPPEREN ALS U HET GASCOMMANDO BEDIENT TERWIJL OP HET DISPLAY DE NIEUWE LOKALISATIE NEGATIEF WORDT WEERGEGEVEN EN ZICH DUS NOG IN DE FASE VAN DE AANVAARDING DOOR DE CENTRALE BEVINDT. DE NIEUWE LOKALISATIE WORDT PAS TOEGE-



Control buttons (02_25)

Trip journal 1 and 2

There are two trip journals available.

Press and hold down the MODE control to the left to select the TRIP JOURNAL 1; icon "1" on the DIGITAL DISPLAY turns on.

Press and hold down the MODE control to the right to select the TRIP JOURNAL 2; icon "2" on the DIGITAL DISPLAY turns on.

In each journal, each time the MODE control is briefly pressed to the right or left, the following information is displayed in sequence:

- 1) ODOMETER;
- 2) TRIP ODOMETER;
- 3) JOURNEY TIME;
- 4) MAXIMUM SPEED;
- 5) AVERAGE SPEED;
- 6) AVERAGE FUEL CONSUMPTION;
- 7) INSTANTANEOUS FUEL CONSUMPTION;
- 8) MENU (only with vehicle at a standstill)

PAST ALS U HET GASCOMMANDO LOSLAAT.

Commandoknoppen (02_25)

Boordjournaal 1 en 2

Er zijn twee boordjournaals aanwezig.

Met een lange druk op het Bediening MODE naar links, wordt het BOORDJOURNAAL 1 geselecteerd, en licht de icoon "1" op het DIGITAAL DISPLAY op.

Met een lange druk op het bediening MODE naar rechts, wordt het BOORDJOURNAAL 2 geselecteerd, en licht de icoon "2" op het DIGITAAL DISPLAY op.

In elk journaal wordt bij elke korte druk van het bediening MODE naar rechts of naar links achtereenvolgens de volgende informatie weergegeven:

- 1) HODOMETER;
- 2) GEDEELTELIJKE HODOMETER;
- 3) TIJDSDUUR;
- 4) MAXIMUM SNELHEID;
- 5) GEMIDDELDE SNELHEID;
- 6) GEMIDDELD BRANDSTOFVERBRUIK;
- 7) ONMIDDELLIJK BRANDSTOFVERBRUIK;

With the following options: TRIP ODOMETER, TRAVELLING TIME, MAXIMUM SPEED, MEAN SPEED, AVERAGE FUEL CONSUMPTION, press and hold down the central key to reset all the indications stored in the active TRIP JOURNAL.

CHRONOMETER

To use the chronometer, select the CHRONOMETER function from the MENU of the instrument panel advanced functions.

The chronometer appears at the top of the digital display, replacing the clock.

With the vehicle in motion the chronometer functioning is controlled by means of the MODE control central button.

Press the central button briefly to start the chronometer. Timekeeping starts when the button is pressed. If the button is pressed again within 15 seconds after starting timekeeping, the chronometer is reset. After that time, and if the button is pressed again, the data is stored and the next timekeeping begins.

Timekeeping is cancelled by pressing and holding down the central button, or when speed goes back to zero; the display shows the last timekeeping. Time-

8) MENU (enkel wanneer het voertuig stilstaat).

Bij de volgende trefwoorden: HODOMETER PARTIEEL, TIJDSDUUR, MAXIMUM SNELHEID, GEMIDDELDE SNELHEID, GEMIDDELD BRANDSTOFVERBRUIK wist een korte druk op de centrale toets alle aanduidingen die opgeslagen werden in het actieve BOORDJOURNAAL.

CHRONOMETER

Om de chronometer te gebruiken, moet de functie CHRONOMETER geselecteerd worden in het MENU van de geavanceerde functies van het dashboard.

De chronometer verschijnt bovenaan op het digitaal display, en vervangt de klok.

Wanneer het voertuig in beweging is, wordt de werking van de chronometer gecontroleerd door de centrale toets van het bediening MODE.

De start van de chronometer wordt uitgevoerd met een korte druk op de centrale toets. De eerste druk doet de tijdmeting starten. Wanneer men nog drukt tijdens de eerste 15 seconden na het begin van de tijdmeting, herbegint de chronometer vanaf nul. Na deze periode zal bij een volgende druk het gegeven opgeslagen worden, en zal de volgende meting starten.

keeping starts again following the steps described above.

Once 40 timekeeping sessions have been acquired, acquisition stops and the message "FULL" is shown on the digital display. A new series of timekeeping can be started again only after deleting previous times stored by means of the MENU of the instrument panel advanced functions.

Met een lange druk op de centrale toets of wanneer de snelheid terugkeert naar nul, wordt de meting geannuleerd, en op het display verschijnt de laatste meting. De sessie start weer zoals hierboven werd beschreven.

De verwerving wordt beëindigd en op het digitale display wordt het bericht "FULL" weergegeven als 40 tellingen verworven zijn. Een nieuwe sessie tijdmetingen kan enkel hernomen worden wanneer de eerder uitgevoerde metingen gewist worden met het MENU van de geavanceerde functies van het dashboard.



Advanced functions (02_26, 02_27, 02_28, 02_29, 02_30, 02_31, 02_32, 02_33, 02_34, 02_35, 02_36)

MENU (a-PRC)

The configuration menu is accessible with the vehicle at a standstill by pressing and holding the MODE button, directly via the menu screen page, and contains the following functions:

- EXIT
- SETTINGS
- A-PRC SETTINGS
- CHRONOMETER
- CALIBRATION

Geavanceerde functies (02_26, 02_27, 02_28, 02_29, 02_30, 02_31, 02_32, 02_33, 02_34, 02_35, 02_36)

MENU (a-PRC)

Het configuratiemenu dat u stilstaand kunt betreden met een lange druk op de bediening MODE op de menu weergave bevat de volgende begrippen:

- EXIT
- INSTELLINGEN
- INSTELLINGEN a-PRC
- CHRONOMETER
- KALIBRATIE
- DIAGNOSTIEK



02_27

- DIAGNOSIS
- LANGUAGES

- TALEN



02_28

MENU (std)

- EXIT
- SETTINGS
- CHRONOMETER
- DIAGNOSIS
- LANGUAGES.

MENU (std)

- EXIT
- INSTELLINGEN
- CHRONOMETER
- DIAGNOSTIEK
- TALEN.

SETTINGS

The SETTINGS menu consists of the following options:

- EXIT
- TIME ADJUSTMENT
- GEAR SHIFT
- BACKLIGHTING
- CODE CHANGE

INSTELLINGEN

Het menu van de INSTELLINGEN bestaat uit de volgende trefwoorden:

- EXIT
- REGELING VAN HET UUR
- SCHAKELEN
- ACHTERGRONDVERLICHTING
- WIJZIGING VAN DE CODE

- CODE RESET

- °C / °F

- 12/24 h

The functions of the settings menu are indicated in the following sections.

Once the operation is finished, the instrument panel goes back to the main menu.

- HERSTELLING VAN DE CODE

- °C/°F

- 12/24 h

De functies van het menu van de instellingen worden aangeduid in de volgende paragrafen.

Na het beëindigen van de handeling keert het display terug naar het hoofdmenu.

TIME ADJUSTMENT

The clock can be set as follows. The main screen shows the "Hour Adjustment" control.

In this mode, the minute indicator is no longer displayed leaving only the hour indicator. Each time the MODE command is pressed to the right, the hour value increases; likewise, each time the MODE command is pressed to the left, the hour value decreases. Press the MODE command central part to store the set value and to shift to minute adjustment.

The hour indicator is no longer displayed when this function is activated; only the minute indicator is shown. Each time the MODE command is pressed to the right, the minute value increases; likewise, each time the MODE command is pressed to the left the minute value decreases.

REGELING VAN HET UUR

In deze modaliteit kan de klok ingesteld worden. Het hoofdzakelijke beeldscherm zal het bediening "Regeling uur" weergeven.

Wanneer deze modaliteit wordt bereikt, verdwijnt de aanduiding van de minuten en blijft enkel diegene van de uren zichtbaar. Bij elke druk naar rechts van het bediening MODE verhoogt de waarde van de uren, en symmetrisch bij elke druk naar links van het bediening MODE verlaagt de waarde van de uren. Een druk op het centrale deel van het bediening MODE slaat de ingestelde waarde op, en er wordt overgegaan naar de regeling van de minuten.

Wanneer deze modaliteit wordt bereikt, verdwijnt de aanduiding van de uren en blijft enkel die van de minuten. Bij elke druk naar rechts van het bediening MODE verhoogt de waarde van de minuten, en symmetrisch bij elke druk naar links



Press the MODE command central part to store the set value and to exit the clock adjustment function.

GEAR SHIFT THRESHOLD

The gear shift threshold can be set in this mode. The main screen page shows the message "GEAR SHIFT THRESHOLD".

Each time the MODE command is pressed to the right, the threshold value increases by 100 RPM; vice versa, each time the MODE command is pressed to the left, the threshold value decreases by 100 RPM.

After reaching either the highest or lowest limit, the next time the command is pressed will produce no effect.

The procedure ends when the MODE command is pressed at the central position, which stores the set value, the pointer goes back to zero and the instrument panel goes back to the configuration menu.

When the battery is first activated, the instrument panel is set to the run-in rev value. Afterwards, the last set value is displayed:

- RUN-IN REVOLUTIONS: 8500 rpm
- MAXIMUM REVOLUTIONS: 15000 rpm

van het bediening MODE verlaagt de waarde van de minuten.

Een druk op het centrale deel van het bediening MODE slaat de ingestelde waarde op, en wordt de modaliteit van de regeling van de klok verlaten.

SCHAKELIMIET

In deze functie stelt men de waarde van de schakellimiet in. Het hoofdscherm verschijnt met de melding "SCHAKELIMIET".

Bij elke druk naar rechts van het bediening MODE verhoogt de limietwaarde met 100 RPM, en omgekeerd bij elke druk naar links van het bediening MODE verlaagt de limietwaarde met 100 RPM.

Bij het bereiken van de limiet, onderste of bovenste, heeft elke volgende druk op de schakelaar geen enkel effect.

De handeling eindigt met een druk op het bediening MODE in de centrale positie, waardoor de ingestelde waarde wordt opgeslagen, de wijzer keert terug naar nul, en het dashboard gaat terug naar de pagina van het menu van de configuratie.

Bij de eerste aansluiting van de accu wordt het dashboard ingesteld op de waarde van de toeren van de proefperiode, en bij de volgende aansluitingen wordt het ingesteld op de laatst ingestelde waarde:

- TOERENTAL VAN DE PROEFPERIODE: 8500 toeren/min (rpm)

If the set threshold value is exceeded, the gear change warning light on the instrument panel starts to flash. It turns off when the value goes back below the threshold limit.

- **MAXIMUM TOERENTAL:**
15000 toeren/min (rpm)

Bij het overschrijden van de vastgestelde waarde knippert de controlelamp van de melding van het schakelen op het dashboard, tot onder de limiet wordt teruggekeerd.

BACKLIGHTING BRIGHTNESS

This function adjusts the backlighting brightness to three levels. Each time the MODE command is pressed to the right or left, the following icons are shown:

- LOW
- MEAN
- HIGH

Once the operation is finished, when the MODE command is pressed at central position, the instrument panel shows the SETTINGS menu.

When the battery is detached, the display is configured with the maximum level of brightness.

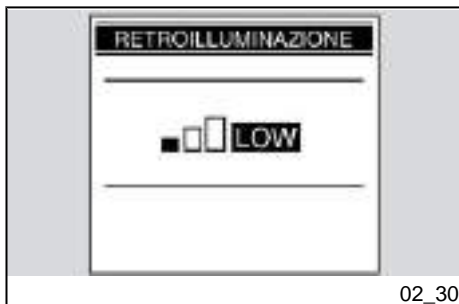
INTENSITEIT VAN DE ACHTERGRONDVERLICHTING

Met deze functie kan de intensiteit van de achtergrondverlichting ingesteld worden op drie niveaus. Bij elke druk naar rechts of links van het bediening MODE, kan de gebruiker de volgende iconen lezen:

- LOW
- MEAN
- HIGH

Op het einde van de handeling keert het dashboard met een druk op het bediening MODE in centrale positie terug naar het menu INSTELLINGEN.

Wanneer de accu wordt losgekoppeld, wordt het display aan de maximum helderheid geconfigureerd.





CODE CHANGE

This function is used to modify an old code. Once you have entered this function, the following message is displayed:

"ENTER OLD CODE"

After recognising the old code, the new code is requested and the display shows the following message:

"ENTER NEW CODE"

Once the operation is finished, the display shows the DIAGNOSIS menu. If the code has been used, this operation is not allowed.

Once the operation is finished, the instrument panel shows the SETTINGS menu.

If it is the first time a code is stored, only the new code is requested.

CODE WIJZIGEN

Deze functie wordt gebruikt wanneer men over de oude code beschikt, en wanneer men deze wil wijzigen. In deze functie verschijnt de melding:

"VOER DE OUDE CODE IN"

Na de herkenning van de oude code wordt er gevraagd om de nieuwe code in te voeren, en het display toont de volgende melding:

"VOER DE NIEUWE CODE IN"

Op het einde van de handeling keert het display terug naar het menu DIAGNOSTIEK. Wanneer men deze met de code heeft bereikt, wordt deze handeling niet toegelaten.

Op het einde van de handeling keert het dashboard terug naar het menu INSTELLINGEN.

Wanneer voor de eerste keer wordt opgeslagen, wordt enkel het invoeren van de nieuwe code gevraagd.

CODE RESET

This function is used to set a new code when the old one is not available; in this case, at least two keys will have to be inserted in the ignition lock. After the first key has been inserted, the second one is requested with the following message:

"INSERT KEY II"

In between keys, the instrument panel remains lit; if the key is not inserted within 20 seconds, the operation finishes. After recognising the second key, the insertion of the new code is required with the message:

"ENTER NEW CODE"

Once the operation is finished, the display shows the DIAGNOSIS menu. If the code has been used, this operation is not allowed.

Once the operation is finished, the instrument panel shows the SETTINGS menu.

CODE RESETTEN

Deze functie wordt gebruikt wanneer men niet over de oude code beschikt en wanneer men deze wil wijzigen, in dit geval moet men minstens twee sleutels in het startblok plaatsen. De eerste is reeds geplaatst, en daarna wordt het plaatsen van de tweede gevraagd met de melding:

"PLAATS DE TWEEDE SLEUTEL"

Tijdens de overgang van de ene naar de andere sleutel blijft het dashboard opge-licht, en wanneer de sleutel niet binnen de 20 seconden wordt geplaatst wordt de handeling beëindigd. Na de herkenning van de tweede sleutel wordt de invoer van de nieuwe code gevraagd met de melding:

"VOER DE NIEUWE CODE IN"

Op het einde van de handeling keert het display terug naar het menu DIAGNOSTIEK. Wanneer men deze met de code heeft bereikt, wordt deze handeling niet toegelaten.

Op het einde van de handeling keert het dashboard terug naar het menu INSTELLINGEN.

°C/°F

Select the °C / °F option from the SETTINGS menu for this function.

This function selects the unit of measurement for the coolant temperature: °C or °F.

12H / 24H

Select the 12H / 24H option from the SETTINGS menu for this function.

This menu selects the clock display mode as 12h or 24h.

a-PRC SETTINGS (on vehicles with a-PRC)**NOTE**

THIS MODE CAN ONLY BE ACCESSED IF THE ATC (Aprilia Traction Control) SYSTEM IS ACTIVE.

°C / °F

Om deze modaliteit te bereiken, moet in het menu INSTELLINGEN °C / °F geselecteerd worden.

Dit menu selecteert de meeteenheid van de koelwatertemperatuur: °C of °F.

12H / 24H

Om deze modaliteit te bereiken, moet in het menu INSTELLINGEN 12H / 24H geselecteerd worden.

Dit menu selecteert de weergave 12H of 24H van de klok.

INSTELLINGEN a-PRC (indien aanwezig)**N.B.**

U KUNT DEZE MODALITEIT UITSLUITEND BETREDEN ALS HET ATC (Aprilia Traction Control) SYSTEEM GEACTIVEERD IS.



02_33

This mode allows the rider to set/activate AWC (Aprilia Wheelie Control) level and set ALC (Aprilia Launch Control) levels, with the vehicle at a standstill.

After selecting the function A-PRC SETTINGS, press the MODE selector briefly to access the AWC and ALC level settings screen.

The AWC level is selected automatically and displayed in negative against a black background. Press the "+" and "-" buttons briefly to increase or decrease the level setting from "1" (minimum system intervention) to "3" (maximum system intervention).

To deactivate the system, set the minimum level "1" then press and hold "-".

Press and hold "+" to activate again.

In deze modaliteit kunt u bij stilstand voertuig de AWC (Aprilia Wheelie Control) niveaus instellen/activeren en de ALC (Aprilia Launch Control) niveaus instellen.

U betreedt de weergave met de instellingen van de AWC en ALC niveaus door kort op de MODE schakelaar te drukken als u voor INSTELLINGEN A-PRC gekozen heeft.

Het negatief weergegeven AWC niveau wordt automatisch gekozen en kan met een korte druk op de toetsen "+" en "-" gewijzigd worden van een waarde "1" (minimum ingreep) tot "3" (maximum ingreep).

Houd de toets "-" lang ingedrukt om het systeem op niveau "1" te deactiveren.

Houd de toets "+" lang ingedrukt om het systeem te heractiveren.



02_34

To set the ALC level from the adjustment screen (accessible from A-PRC SETTINGS), push the MODE selector briefly to the left so that the ALC level is displayed in negative against a black background.

Press the "+" and "-" buttons briefly to increase or decrease the ALC level setting from "1" (minimum system intervention) to "3" (maximum system intervention).

Verplaats de MODE schakelaar een beetje naar links zodat de ALC negatief wordt om het ALC niveau op het scherm met instellingen (het scherm dat u betreedt vanaf de a-PRC INSTELLINGEN) te kunnen instellen.

Het ALC niveau kan gewijzigd worden met een korte druk op de toetsen "+" en "-" van "1" (minimum ingreep) tot "3" (maximum ingreep).

CAUTION

TO GAIN FAMILIARITY WITH THE AWC AND ALC SYSTEMS, PREFERABLY USE LEVEL "3" TO START WITH. AND THEN, ONCE YOU FEEL COMFORTABLE WITH THE SYSTEMS, TRY THE OTHER LEVELS TO IDENTIFY WHICH ARE THE BEST SUITED TO YOUR RIDING STYLE AND FOR DIFFERENT ROAD AND WEATHER CONDITIONS.

LEVEL "1" IS RECOMMENDED FOR USE BY EXPERT RIDERS IN IDEAL ROAD SURFACE CONDITIONS.

LEVEL "2" IS AN INTERMEDIATE SETTING BETWEEN LEVEL "1" AND LEVEL "3".

THE a-PRC SETTING FUNCTION MAY ALSO BE ACCESSED FROM THE RACE DISPLAY MODE BY PRESSING THE MODE SELECTOR BRIEFLY.

CHRONOMETER

Select the CHRONOMETER option from the configuration menu to access the chronometer function. When the CHRONOMETER function is selected the screen page shows the following options:

- EXIT
- CLOCK/CHRONOMETER
- DELETE TIMES

LET OP

WE RADEN U AAN OM IN HET BEGIN DE WAARDE "3" IN TE STELLEN OM MET HET SYSTEEM VERTROUWD TE RAKEN. BEPAAL VERVOLGENS HET NIVEAU DAT HET BESTE BIJ UW RIJSTIJL PAST EN DAT GESCHIKT IS VOOR HET WEGDEK EN DE OMGEVINGSOMSTANDIGHEDEN DIE U KUNT TEGENKOMEN.

HET NIVEAU "1" IS GESCHIKT VOOR ERVAREN GEBRUIKERS EN VOOR EEN OPTIMALE WEGLIJGING.

HET NIVEAU "2" IS EEN INSTELLING HALVERWEGE HET NIVEAU "1" EN HET NIVEAU "3".

U KUNT DE MODALITEIT INSTELLINGEN a-PRC OOK BETREDEN VANUIT DE RACE WEERGAVE MODALITEIT MET BEHULP VAN EEN KORTE DRUK OP DE "MODE" SCHAKELAAR.

CHRONOMETER

Om de functie van de chronometer te bereiken, moet op het configuratiemenu het trefwoord CHRONOMETER geselecteerd worden. Wanneer de functie CHRONOMETER wordt geselecteerd, verschijnt een beeldscherm met de volgende opties:

- EXIT

- KLOK / CHRONOMETER

- WISSEN METINGEN

CLOCK/CHRONOMETER

This function allows you to select which function to have at the top of the display: clock or chronometer.

KLOK / CHRONOMETER

Hiermee kan de functie geselecteerd worden die bovenaan het display moet weergegeven worden: klok of chronometer.

View times

This option shows the stored chronometer times. Press the MODE selector for a couple of seconds to the right or left to scroll the time screens; hold it down to display the CHRONOMETER menu. If the battery is removed, the stored times are lost.

Visualiseer de metingen

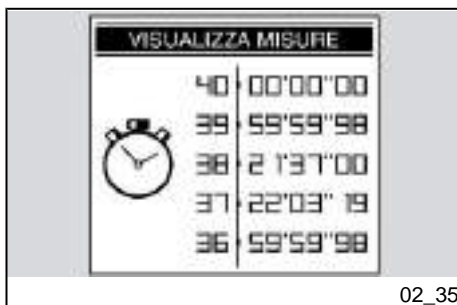
Deze functie toont de verworven chronometertijden. Met korte drukken op de keuzeschakelaar MODE naar rechts en links worden de pagina's van de metingen overlopen, en met een lange druk verschijnt op het display het menu CHRONOMETER. Wanneer de accu wordt losgekoppeld, verliest men de opgeslagen tijden.

Delete times

This option deletes the stored chronometer times. A deletion confirmation is requested. Once the operation is finished, the display goes back to the chronometer menu.

Wis de metingen

Deze modaliteit elimineert de verworven chronometertijden. De bevestiging voor het wissen wordt gevraagd. Na het beëindigen van de handeling keert het display terug naar het menu CHRONOMETER.





02_36

CALIBRATION (on vehicles with a-PRC)

Select the CALIBRATION function from the configuration menu to access the CALIBRATION function.

When the CALIBRATION function is selected (with vehicle at a standstill), a screen is shown with the following message at the bottom of the display:

CALIBRATING

To calibrate the a-PRC (Aprilia Performance Ride Control) system, ride for approximately 10 seconds in a straight line on a flat section of road in second gear and at a speed of 40 +/- 2 km/h (24.85 +/- 1.24 mph), until the message CALIBRATING is no longer shown on the display.

NOTE

ONCE THE MESSAGE 'CALIBRATING' CEASES TO BE DISPLAYED, STOP THE VEHICLE, TURN THE IGNITION SWITCH OFF AND LEAVE OFF FOR AT LEAST 30 SECONDS TO COMPLETE THE CALIBRATION PROCEDURE.

THIS ALLOWS THE CALIBRATION TO BE STORED IN THE MEMORY.

NOTE

THE CALIBRATION PROCEDURE IS USED TO OPTIMISE a-PRC FUNCTIONALITY IN THE EVENT OF CHANGING TYRE TYPE OR FINAL DRIVE

KALIBRATIE (waar voorzien)

Om de functie KALIBRATIE te bereiken, moet u in het configuratiemenu het begrip CHRONOMETER kiezen.

Een scherm met de volgende beschrijving aan de onderkant van het display wordt weergegeven als u voor de functie KALIBRATIE (bij stilstaand voertuig) gekozen heeft:

CALIBRATING

Rijd ongeveer 10 seconden lang in de tweede versnelling met een snelheid van 40 +/- 2 km/h (24.85 +/- 1.24 mph) op een vlakke en rechte weg tot op het display het bericht KALIBRATIE verdwijnt om het a-PRC systeem (Aprilia Performance Ride Control) te kalibreren.

N.B.

BRENG HET VOERTUIG TOT STILSTAND EN SCHAKEL HET DASHBOARD MINSTENS 30 SECONDEN LANG UIT OM DE PROCEDURE TE VOLTOOIEN ALS HET BERICHT CALIBRATING VAN HET DASHBOARD VERDWENEN IS.

OP DEZE MANIER WORDT DE KALIBRATIE IN HET GEHEUGEN VAN DE REGELEENHEID OPGESLAGEN.

N.B.

DE KALIBRATIE IS NOODZAKELIJK OM DE FUNCTIONERING VAN DE a-PRC ALS HET SOORT BANDEN EN DE

RATIO (PINION-SPROCKET COMBINATION).

IF THE VEHICLE IS FITTED WITH TYRES OTHER THAN THOSE INDICATED IN THIS USE AND MAINTENANCE MANUAL, THE LEVEL SETTINGS OF THE SYSTEM MAY NEED TO BE MODIFIED IN ORDER TO OBTAIN THE SAME BEHAVIOUR AS BEFORE.

NOTE

TURN THE IGNITION SWITCH OFF TO ABORT THE CALIBRATION PROCEDURE.

DURING CALIBRATION, ATC IS AUTOMATICALLY DEACTIVATED (IF PREVIOUSLY ACTIVATED).

CAUTION

WHEN THE MOTORCYCLE IS IN RESERVE, IT IS NOT POSSIBLE TO CARRY OUT THE CALIBRATION PROCEDURE BECAUSE, DURING THIS PHASE, ON THE INSTRUMENT PANEL, THE MESSAGE CALIBRATING IS REPLACED BY THE INDICATION OF THE KILOMETRES TRAVELLED SINCE ENTERING RESERVE STATE

DEFINITIEVE TRANSMISSIEVERHOUDING (RONSEL-TANDENKROON) GEWIJZIGD WORDT.

HET KAN NODIG BLIJKEN OM DE NIVEAUS VOOR DE INSTELLING VAN HET SYSTEEM TE WIJZIGEN OM HETZELFDE GEDRAG VAN HET ATC SYSTEEM TE KUNNEN WAARBORGEN ALS U BANDEN GEBRUIKT MET SPECIFICATIES DIE NIET VOLDOEN AAN DEGENE DIE IN DEZE HANDLEIDING VOOR GEBRUIK EN ONDERHOUD VERMELD ZIJN.

N.B.

SCHAKEL HET DASHBOARD UIT ALS U DE KALIBRATIE WENST TE ANNULEREN.

DE ATC WORDT TIJDENS DE KALIBRATIE AUTOMATISCH GEDEACTIVEERD (ALS HET SYSTEEM EERDER GEACTIVEERD WAS).

LET OP

WANNEER OP RESERVE WORDT GEREDEN, KAN DE HANDELING VAN DE KALIBRATIE NIET UITGEVOERD WORDEN OMDAT OP HET DASHBOARD, TIJDENS DEZE FASE, HET OPSCHRIFT CALIBRATING WORDT VERVANGEN MET DE AANDUIDING VAN HET AFGELEGDE AANTAL KILOMETER VANAF HET BEGIN VAN DE RESERVE

DIAGNOSIS

Open the configuration menu to display the DIAGNOSIS option.

This menu interfaces with the systems present on the vehicle and diagnoses them. To enable this menu, enter an access code available only from official Aprilia dealers.

LANGUAGES

Open the configuration menu to access the LANGUAGES function. Select the LANGUAGES option to choose the interface language.

The options are:

- ITALIANO
- ENGLISH
- FRANÇAIS
- DEUTSCH
- ESPAÑOL

Once the operation is finished, the display goes back to the LANGUAGES menu.

DIAGNOSTIEK

Wanneer het configuratiemenu wordt bereikt, is het mogelijk om het trefwoord DIAGNOSTIEK weer te geven.

Dit menu wordt geïnterface met de systemen die aanwezig zijn op de motor, en voert hierop de diagnose uit. Om het te activeren moet de toegangscode ingevoerd worden, die enkel in het bezit is van de erkende dealers van Aprilia.

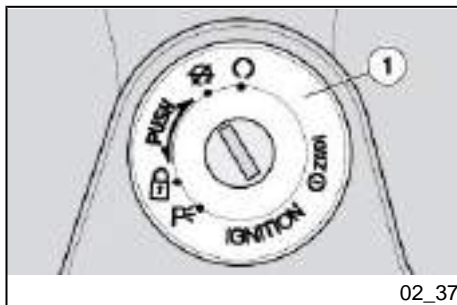
TALEN

Vanaf het configuratiemenu kan de functie van de TALEN bereikt worden. Wanneer het trefwoord TALEN wordt geselecteerd, kan de taal van de interface gekozen worden

De opties zijn:

- ITALIANO
- ENGLISH
- FRANÇAIS
- DEUTSCH
- ESPAÑOL

Op het einde van de handeling keert het display terug naar het menu TALEN



02_37

Ignition switch (02_37)

The ignition switch (1) is located on the headstock upper plate.

The vehicle is supplied with two keys (one is the spare key).

The lights go off when the ignition switch is set to «OFF».

NOTE

THE KEY ACTIVATES THE IGNITION SWITCH AND OPERATES THE STEERING LOCK.

NOTE

THE HIGH AND LOW BEAM LIGHTS TURN ON AUTOMATICALLY UPON ENGINE START-UP.

LOCK: The steering is locked. It is not possible to start the engine or switch on the lights. The key can be extracted

OFF: The engine and lights cannot be set to work. The key can be extracted.

ON: The engine can be started. The key cannot be removed

PARKING: The steering is blocked. The engine cannot be started. The lights of the front and rear headlamps are activated. The ignition key can be extracted.

Startschakelaar (02_37)

De ontstekingschakelaar (1) bevindt zich op de bovenste plaat van de kop van de stuurinrichting.

Bij het voertuig worden twee sleutels bijgeleverd (één reservesleutel).

Het uitgaan van de lichten gebeurt wanneer de ontstekingschakelaar op «OFF» wordt geplaatst.

N.B.

DE SLEUTEL ACTIVEERT DE ONTSTEKINGSSCHAKELAAR/HET STUURSLOT.

N.B.

DE DIMLICHTEN / GROTE LICHTEN GAAN AUTOMATISCH AAN NA DE START VAN DE MOTOR.

LOCK: Het stuur is geblokkeerd. Het is niet mogelijk om de motor te starten en om de lichten te activeren. Het is mogelijk om de sleutel te verwijderen.

OFF: De motor en de lichten kunnen niet in werking worden gesteld. Het is mogelijk om de sleutel te verwijderen.

ON: De motor kan gestart worden. Het is niet mogelijk om de sleutel te verwijderen.

PARKING: De stuurinrichting is geblokkeerd. De motor kan niet gestart worden.

Once the key has been extracted, the immobilizer system is active (if present).

Het positielicht van het voorlicht en de positielichten van het achterlicht worden geactiveerd. Het is mogelijk om de sleutel te verwijderen. Nadat de sleutel wordt verwijderd, is het immobilizersysteem actief (indien aanwezig).



02_38

Locking the steering wheel (02_38)

To lock the steering:

- Turn the handlebar completely to the left.
- Turn the key to «OFF».
- Push in the key and turn it anticlockwise (to the left), steer the handlebar slowly until the key is set to «LOCK».
- Remove the key.

CAUTION



TO AVOID LOSING CONTROL OF THE VEHICLE, NEVER TURN THE KEY TO "LOCK" WHILE RIDING.

Stuurslot vergrendelen (02_38)

Om het stuur te blokkeren:

- Draai het stuur volledig naar links.
- Draai de sleutel in positie «OFF».
- Druk op de sleutel en draai hem in tegenwijzerzin (naar links) rond, stuur langzaam tot de sleutel op «LOCK» wordt geplaatst.
- Verwijder de sleutel.

LET OP

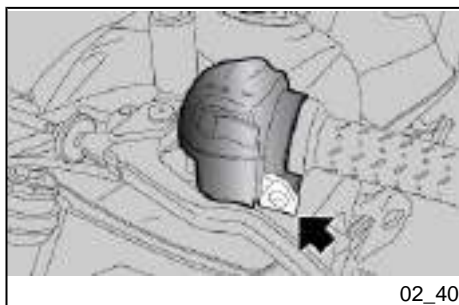
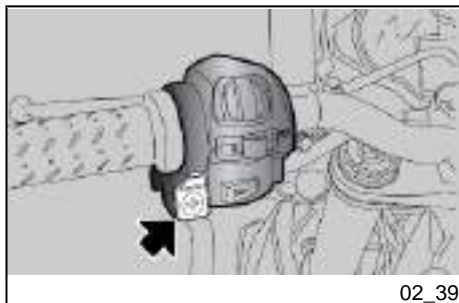


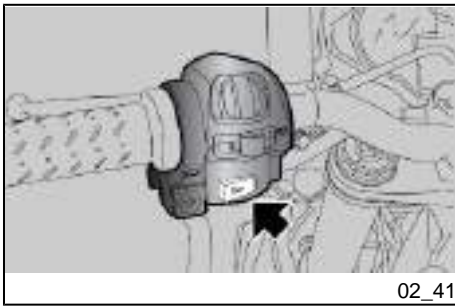
DRAAI DE SLEUTEL NOOIT IN POSITIE «LOCK» TIJDENS HET RIJDEN, ZODAT MEN DE CONTROLE OVER HET VOERTUIG NIET VERLIEST.

**a-PRC setting buttons (02_39,
02_40)****Knoppen regeling a-PRC
(02_39, 02_40)****(if applicable)****(waar voorzien)**

These allow the rider to adjust the settings of the different functions of the a-PRC system.

Maken het mogelijk om de diverse functies van het a-PRC in te stellen.



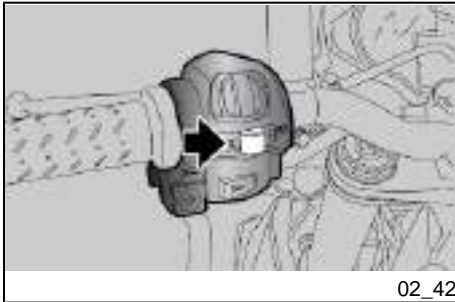


Horn button (02_41)

Press it to activate the horn.

Druknop claxon (02_41)

De akoestische melder wordt in werking gesteld door op de drukknoop te drukken.



Switch direction indicators (02_42)

Move the switch to the left, to indicate a left turn; move the switch to the right to indicate a right turn. Pressing the switch deactivates the turn indicator.

CAUTION

IF THE WARNING LIGHT WITH ARROWS FLASHES QUICKLY, IT MEANS THAT ONE OR BOTH TURN INDICATORS LIGHT BULBS ARE BURNT OUT.

The turn indicators have a self-cancelling function that implements the following logic.

Schakelaar richtingaanwijzers (02_42)

Verplaats de schakelaar naar links, om aan te duiden dat men naar links draait; verplaats de schakelaar naar rechts, om aan te duiden dat men naar rechts draait. Druk op de schakelaar om de richtingaanwijzer te deactiveren.

LET OP

WANNEER DE CONTROLELAMP VAN DE PIJLEN SNEL KNIPPERT, ZIJN EEN OF BEIDE LAMPJES VAN DE RICHTINGAANWIJZERS VERBRAND.

Het automatisch terugspringen van de richtingaanwijzers is met de volgende logica uitgevoerd.

With the vehicle at a standstill (speed = zero), the turn indicators continue flashing indefinitely.

With the vehicle in motion, the turn indicators self-cancel when one the two following conditions is met:

- After a time (t) = 40 sec.
- After riding 500 m (0.31 mi).

If the vehicle speed reaches zero during this period, the time and distance counts are reset and start again from zero when the vehicle starts moving once again.

Switching on the opposite side turn indicators without pressing the switch in the intermediate reset position causes both the time and distance counters to reset and recommence from zero.

Als het voertuig stil staat, en de snelheid dus gelijk is aan nul, blijven de richtingaanwijzers oneindig knipperen.

Als het voertuig in beweging is, springen de richtingaanwijzers automatisch terug wanneer één van de volgende twee toestanden bereikt wordt:

- Na een tijd t = 40 sec.
- Nadat 500 m (0.31 mi) is afgelegd

Als tijdens dit tijdsverloop de snelheid tot nul daalt, worden de meting van tijd en afstand gewist, en begint de meting opnieuw wanneer het voertuig weer in beweging wordt gezet.

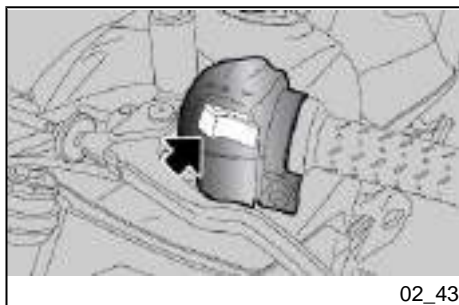
De overgang van de richtingaanwijzing van de ene naar de andere kant zonder een tussentijdse nulstellingsimpuls, zorgt voor het wissen van de meting en het opnieuw starten van het meten van zowel tijd als afstand.

High/low beam selector (02_43)

Press the light switch to turn on the low beam light; press it again to turn on the high beam light.

Lichtschakelaar (02_43)

Wanneer op de schakelaar van de lichten wordt gedrukt, wordt het dimlicht geactiveerd; wanneer er nogmaals wordt op gedrukt, wordt het groot licht geactiveerd.



02_43



02_44

Passing button (02_44)

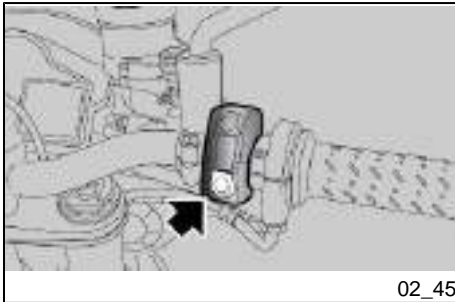
Uses the high beam flash in case of danger or emergency.

Releasing the switch deactivates the high beam flash.

Knop die knippert voor groot licht (02_44)

Hiermee kan men het knipperen van het groot licht gebruiken, in geval van gevaar of nood.

Wanneer men de drukknop loslaat, wordt het knipperen van het groot licht gedeactiveerd.



02_45

Start-up button (02_45)

With the key inserted in the ignition and turned to ON, when the button is pushed the starter motor will start the engine



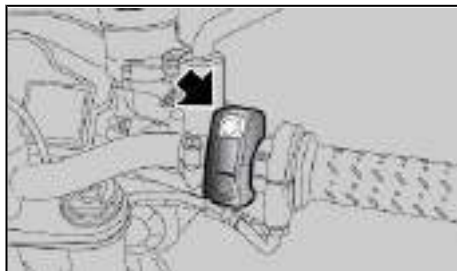
AFTER A FEW SECONDS FROM THE ENGINE START-UP, THE START-UP BUTTON ASSUMES THE MAPPING CHANGE FUNCTION.

Startknop (02_45)

Wanneer, met de sleutel in de ontsteking en op ON gedraaid, op de knop wordt gedrukt, zal de startmotor de motor in werking stellen



DE STARTKNOP NEEMT ENKELE SECONDEN NA DE START VAN DE MOTOR DE FUNCTIE VAN SELECTIEKNOP VAN DE LOKALISATIE AAN.



02_46

Engine stop switch (02_46)

It acts as an engine cut-off or emergency stop switch.

Press this switch to stop the engine.

Stopschakelaar motor (02_46)

Dit is een veiligheidsschakelaar of een noodstopschakelaar.

Druk op de schakelaar om de motor stil te leggen.

System a-PRC (Aprilia Performance Ride Control)

(if applicable)

a-PRC system (Aprilia Performance Ride Control)

Aprilia Performance Ride Control is an engine torque control system that helps improve performance and enhance safety for the rider.

a-PRC consists of four systems:

ATC: Aprilia Traction Control;

AWC: Aprilia Wheelie Control;

ALC: Aprilia Launch Control;

AQS: Aprilia Quick Shift.

Antiblokkeersysteem a-PRC (Aprilia Performance Ride Control)

(waar voorzien)

a-PRC (Aprilia Performance Ride Control) systeem

Aprilia Performance Ride Control is een systeem dat het koppel van de motor controleert en zo de performance en de veiligheid voor de bestuurder verbetert.

a-PRC bevat 4 systemen:

ATC: Aprilia Traction Control;

AWC: Aprilia Wheelie Control;

ALC: Aprilia Launch Control;

AQS: Aprilia Quick Shift.

WARNING AND INDICATOR LIGHTS, KEY

- **Indicator light off:** with system activated with vehicle in motion or system activated after exceeding 5 Km/h (3.1 mph) after key-on;
- **Indicator light continuously lit:** with system intentionally deactivated by rider or in the event of a malfunction causing deactivation;
- **Indicator light flashing slowly:** with system active after key-on before exceeding 5 Km/h (3.1 mph) or in the case of certain malfunctions causing ATC level to be locked ("+" and "-" buttons disabled);
- **Indicator light flashing quickly:** when one of the a-PRC functions (ATC, AWC and ALC) is actively invoking traction control.

Aprilia Traction Control

Traction control: a system designed to help the rider control wheelspin.

LEGENDA CONTROLELAMPEN

- **Controlelamp uit:** als het systeem tijdens het rijden geactiveerd is of als het systeem geactiveerd wordt nadat de snelheid van 5 km/h (3.1 mph) wordt overschreden na de inschakeling van het dashboard;
- **Controlelamp aan:** het systeem vrijwillig uitgeschakeld door de bestuurder of bij een defect die tot uitschakeling leidt;
- **Controlelamp knippert (langzaam knipperend):** als het systeem ingeschakeld is na het inschakelen van het dashboard voordat de snelheid van 5 km/h (3.1 mph) wordt overschreden of in het geval van bepaalde defecten die leiden tot bevrozing (dan worden de knoppen "+" en "-" uitgeschakeld) van het ATC-niveau;
- **Controlelamp knippert (snel knipperend):** als een van de functies van het systeem a-PRC (ATC, AWC e ALC) op de tractiecontrole ingrijpt.

Aprilia Traction Control

Tractiecontrole: het is een systeem om de bestuurder te helpen het slippen van de wielen onder controle te houden.

ATC is a system that monitors and, if necessary, limits rear wheelspin under acceleration to increase vehicle stability.

While ATC improves vehicle control, it does not allow the physical handling limits of the vehicle to be exceeded. The rider is fully responsible for riding at a suitable speed based on weather and road conditions, always leaving an appropriate safety margin.

Under no circumstances can ATC compensate for any rider error or improper use of the throttle.



THE TRACTION CONTROL SYSTEM CANNOT PREVENT FALLS WHILE CORNERING.

ACCELERATING SUDDENLY WHILE THE VEHICLE IS INCLINED OR WITH THE HANDLEBARS TURNED WILL PUT THE VEHICLE IN AN UNSTABLE STATE THAT IS EXTREMELY DIFFICULT TO RECTIFY.

DO NOT SPEED RECKLESSLY. LIMITS OF GRIP ARE DETERMINED BY LAWS OF PHYSICS WHICH EVEN THE ATC SYSTEM CANNOT OVERCOME.

De ATC is een systeem dat het slippen van het achterwiel tijdens het versnellen controleert en eventueel beperkt om de stabiliteit van het voertuig te bevorderen.

Het ATC systeem verbetert de controle van het voertuig en zorgt ervoor dat de fysieke limieten van de wegligging van het voertuig niet overschreden worden. De bestuurder moet met een gepaste snelheid rijden, moet rekening houden met de weersinvloeden en de toestand van het wegdek en moet voor een noodzakelijke veiligheidsmarge zorgen.

Het ATC systeem is niet in staat om in de verschillende situaties beoordelingsfouten en een onjuist gebruik van de versnelling te compenseren.



DE TRACTIECONTROLE BEHOEDT NIET VOOR HET VALLEN IN BOCHTEN.

EEN BRUUSKE VERSNELLING MET HELLEND VOERTUIG OF ALS HET STUUR GEDRAAID IS VEROORZAAKT EEN INSTABILITEIT DIE MOEILIJK TE BEHEERSEN IS.

VOORKOM ONVOORZICHTIG RIJDEN. DE WEGLISSING VAN HET VOERTUIG IS ONDERWORPEN AAN BEPAALDE NATUURKUNDIGE WETTEN DIE DE ATC NIET KAN ELIMINEREN.

The ATC system also responds optimally and limits wheelspin during cornering.

This is made possible by the inertia sensor platform, which provides the ECU with precise information concerning the inclination of the motorcycle.

ATC SYSTEM DEACTIVATED MANUALLY

At key-on and after the initial instrument panel check cycle, if the system is deactivated, the a-PRC indicator light remains lit constantly until the rider activates the system again.

ATC SYSTEM ACTIVE

At key-on and after the initial instrument panel check cycle, if the system was active at the last key-off, the a-PRC indicator light flashes until the vehicle exceeds 5 Km/h (3.1 mph), after which it extinguishes.

If the a-PRC indicator light remains constantly lit, this means that a fault has been detected and the ATC system has been automatically deactivated.

In this case carry out the following operations:

- stop the vehicle;

Het ATC systeem grijpt optimaal in tijdens het rijden in bochten en controleert het slippen dus ook tijdens deze rijfase.

Dit is mogelijk dankzij de aanwezigheid van het inertie platform dat de regeleenheid voorziet van nauwkeurige indicaties betreffende de inclinatie van de motorfiets.

ATC SYSTEEM HANDMATIG GEDEACTIVEERD

De a-PRC controlelamp blijft branden tot u het systeem activeert als bij het starten van het voertuig na de controle van het dashboard het systeem gedeactiveerd is.

ATC SYSTEEM GEACTIVEERD

De a-PRC controlelamp knippert na de controle van het dashboard als het systeem sinds het vorige gebruik geactiveerd gebleven is. De lamp blijft knipperen tot de snelheid van 5 km/h (3.1 mph) overschreden wordt. Boven deze snelheid wordt de lamp uitgeschakeld.

Als de a-PRC controlelamp vast brandt is er sprake van een storing. In dit geval wordt de ATC automatisch gedeactiveerd.

In dit geval moeten de volgende handelingen uitgevoerd worden:

- stop het voertuig;
- sleutel OFF-ON;

- key OFF-ON;
- reactivate the system manually
- ride over 5 km/h (3.1 mph): the a-PRC indicator light should extinguish;
- ATC system working correctly.

If the 'ATC system deactivated' indication persists:

NOTE

SHOULD THIS OCCUR, CONTACT AN aprilia Official Dealer.



THE ATC SYSTEM ACTS ON THE REAR WHEEL ON THE BASIS OF INFORMATION RECEIVED FROM TONE WHEELS INSTALLED ON BOTH WHEELS. ALWAYS CHECK THAT THE TONE WHEELS ARE CLEAN, AND REGULARLY CHECK THAT THE GAP BETWEEN THE TONE WHEEL AND THE SENSOR IS CONSTANT AROUND THE ENTIRE CIRCUMFERENCE OF THE TONE WHEEL ITSELF. SHOULD THE WHEELS BE REMOVED AND RE-FITTED, IT IS VERY IMPORTANT TO CHECK THAT THE DISTANCE BETWEEN TONE WHEEL AND SENSOR IS THE ONE SPECIFIED. FOR CHECKING AND ADJUSTMENT, CONTACT AN Authorised APRILIA Workshop.

- het systeem handmatig heractiveren
- overschrijd de snelheid van 5 km/h (3.1 mph): de controlelamp a-PRC moet uitgaan;
- de ATC functioneert.

Als de melding van de gedeactiveerde ABS aanhoudt:

N.B.

IN DIT GEVAL WENDT MEN ZICH TOT EEN Officiële Aprilia Dealer.



HET ATC SYSTEEM GRIJPT IN OP HET ACHTERWIEL EN ONTVANGT INFORMATIE VAN DE FONISCHE WIELEN DIE OP DE BEIDE WIELEN GEMONTEERD ZIJN. HET IS BELANGRIJK DAT U TELKENS CONTROLEERT OF DE FONISCHE WIELEN SCHOON ZIJN. CONTROLEER TEVENS REGELMATIG OF DE AFSTAND TOT DE SENSOR CONSTANT IS OVER 360 GRADEN. CONTROLEER OF DE AFSTAND TUSSEN HET FONISCHE WIEL EN DE SENSOR OVEREENSTEMT MET DE VOORZIENE WAARDE ALS DE WIELEN GEDEMONTEERD EN WEER GEMONTEERD WORDEN. WEND U TOT EEN ERKENDE Aprilia GARAGE VOOR DE CONTROLE EN DE AFSTELLING ERVAN.

NOTE

PROLONGED ROTATION OF THE REAR WHEEL WHILE THE FRONT WHEEL IS STATIONARY (BURNOUT, MOTORCYCLE ON CENTRE STAND ETC.) MAY CAUSE THE SYSTEM TO AUTOMATICALLY DEACTIVATE AND THE a-PRC INDICATOR LIGHT TO LIGHT CONSTANTLY.

TO REACTIVATE, TURN THE IGNITION SWITCH OFF AND THEN ON AGAIN AND SELECT THE REQUIRED SETTING.

NOTE

a-PRC SYSTEM SENSORS, WITH HIGH PRECISION OF READING THE TONE WHEELS, CAN GENERATE, WITH MOTORCYCLE AT STANDSTILL AND RUNNING ENGINE, A km/h (mi) SPEED INDICATION IN THE DIGITAL DISPLAY.

SUCH PERFORMANCE IS NORMAL AND DOES NOT CAUSE MALFUNCTIONING OF THE a-PRC SYSTEM.

Characteristic

Distance between tone wheel and front sensor

0.3 - 2.00 mm (0.012 - 0.079 in)

Distance between tone wheel and rear sensor

0.3 - 2.00 mm (0.012 - 0.079 in)

N.B.

ALS HET ACHTERWIEL LANG BLIJFT DRAAIEN TERWIJL HET VOORWIEL GEBLOKKEERD IS (BURNOUT, MOTOR OP CENTRALE STANDAARD, ENZ). KAN HET SYSTEEM AUTOMATISCH GEDEACTIVEERD WORDEN. IN DIT GEVAL GAAT DE a-PRC LAMP OP HET DASHBOARD BRANDEN.

SCHAKEL HET INSTRUMENTENPANEEL UIT EN IN EN KIES VOOR DE GEWENSTE INSTELLING OM HET SYSTEEM TE HERSTELLEN.

N.B.

DE SENSOREN VAN HET SYSTEEM a-PRC ZORGEN VOOR EEN UITERST PRECIEZE LEZING VAN DE GELUIDSWIELEN, EN KUNNEN, WANNEER HET VOERTUIG STILSTAAT EN DE MOTOR DRAAIT, EEN AANDUIDING VAN DE SNELHEID VAN ENKELE km/h (mi) AANGEVEN OP HET DIGITALE DISPLAY.

DIT IS EEN NORMAAL VERSCHIJNSEL, EN DUIDT NIET OP STORINGEN VAN HET SYSTEEM a-PRC.

Technische kenmerken

Afstand tussen het fonische wiel en de voorste sensor

0,3 - 2,00 mm (0.012 - 0.079 in)

Afstand tussen het fonische wiel en de achterste sensor

0,3 - 2,00 mm (0.012 - 0.079 in)

To activate the system, press and hold the "+" setting button, the value "1" is shown on the display.

When the ATC system is activated with the vehicle at a standstill, the a-PRC indicator light flashes until the vehicle reaches a speed of 5 Km/h (3.1 mph).

Press the "+" and "-" buttons briefly to increase or decrease the ATC level setting from "1" (minimum system intervention) to "8" (maximum system intervention).

NOTE

THIS IS ALSO POSSIBLE WITH THE MOTORCYCLE IN MOTION.

NOTE

EACH TIME THE SET VALUE IS MODIFIED, THE NUMERICAL SYMBOL FLASHES FOR APPROXIMATELY 2 SECONDS BEFORE THE NEW SETTING IS CONFIRMED.

CAUTION

TO GAIN FAMILIARITY WITH THE ATC SYSTEM, PREFERABLY USE LEVEL "8" TO START WITH, THEN TRY THE OTHER LEVELS TO IDENTIFY WHICH ARE THE BEST SUITED TO YOUR RIDING STYLE AND FOR DIFFERENT ROAD AND WEATHER CONDITIONS.

Houd de "+" stelhoets langdurig ingedrukt om het systeem te activeren. Op het display wordt de waarde "1" weergegeven.

De a-PRC controlelamp knippert als het ATC systeem geactiveerd wordt bij stilstaand voertuig. De lamp blijft knipperen tot de snelheid van 5 km/h (3.1 mph) overschreden wordt.

Het ATC niveau kan gewijzigd worden met een korte druk op de toetsen "+" en "-" van "1" (minimum ingreep) tot "8" (maximum ingreep).

N.B.

DEZE HANDELING KAN OOK WORDEN UITGEVOERD ALS DE MOTORFIETS RIJDT.

N.B.

HET NUMMER KNIPPERT ONGEVEER 2 SECONDEN LANG ALS U DE WAARDE INSTELT ALVORENS DE INSTELLING WORDT BEVESTIGD.

LET OP

WE RADEN U AAN OM IN HET BEGIN HET ATC SYSTEEM IN TE STELLEN OP HET NIVEAU "8" OM MET HET SYSTEEM VERTROUWD TE RAKEN. VERVOLGENS KUNT U DE INSTELLING AANPASSEN AAN UW RIJSTIJL EN AAN HET WEGDEK EN DE OMGE-

LEVEL "1" IS RECOMMENDED FOR USE BY EXPERT RIDERS IN IDEAL ROAD SURFACE CONDITIONS.

ALL OTHER LEVELS ARE INTERMEDIATE SETTINGS BETWEEN LEVEL "1" AND LEVEL "8".

To deactivate the system, select the minimum level "1" then press and hold the "-" setting button.

The a-PRC indicator light is constantly lit.

NOTE

THIS IS ALSO POSSIBLE WITH THE MOTORCYCLE IN MOTION.

NOTE

WHEN THE BATTERY IS CONNECTED FOR THE FIRST TIME, THE a-PRC INDICATOR LIGHT IS CONSTANTLY LIT (SYSTEM NOT ACTIVE)

NOTE

IF THE IGNITION SWITCH IS TURNED OFF AND LEFT OFF FOR OVER 30 SECONDS, AT THE NEXT KEY-ON, THE ATC SYSTEM MAINTAINS THE PREVIOUSLY SELECTED SETTINGS.

VINGSOMSTANDIGHEDEN DIE U KUNT TEGENKOMEN.

HET NIVEAU "1" IS GESCHIKT VOOR ERVAREN GEBRUIKERS EN VOOR EEN OPTIMALE WEGLIJGING.

DE ANDERE NIVEAUS BEVINDEN ZICH TUSSEN HET NIVEAU "1" EN HET NIVEAU "8".

Houd de steltoets "-" langdurig ingedrukt als het systeem op "1" ingesteld is om het systeem te deactiveren.

De a-PRC controlelamp brandt.

N.B.

DEZE HANDELING KAN OOK WORDEN UITGEVOERD ALS DE MOTORFIETS RIJDT.

N.B.

DE a-PRC CONTROLELAMP BRANDT (HET SYSTEEM IS NIET GEACTIVEERD) ALS U DE ACCU VOOR HET EERST AANSLUIT

N.B.

ALS HET INSTRUMENTENBORD VAN DE MOTORFIETS LANGER DAN 30 SEC UITGESCHAKELD IS, ZAL BIJ DE VOLGENDE INSCHAKELING HET ATC-SYSTEEM DE EERDER GEKOZEN INSTELLINGEN BEHOUDEN.

Aprilia Wheelie Control

Wheelie control: a system designed to help the rider control wheeling by reducing torque to gently lower the front wheel to the ground.

CAUTION**WITH AWC DEACTIVATED AND ATC ACTIVATED:**

- WHEELING IS LIMITED TO A MAXIMUM DURATION OF 30 SECONDS. AFTER THIS PERIOD, THE SYSTEM BRINGS THE FRONT WHEEL BACK TO THE GROUND.
- WHEELING IS NOT PERMITTED IF THE MOTORCYCLE IS BANKED BY +/- 25° RELATIVE TO THE VERTICAL. IF THIS ANGLE IS EXCEEDED, THE SYSTEM RETURNS THE FRONT WHEEL TO THE GROUND.

Aprilia Wheelie Control

Wheeling controle: het is een systeem dat bedacht is om de bestuurder te helpen het fenomeen van het stiegeren te beperken door het koppel te verlagen om het voorwiel zo zacht mogelijk op de grond te laten komen.

LET OP**BIJ EEN UITGESCHAKELDE AWC EN DE INGESCHAKELDE ATC:**

- LANGERE INSCHAKELING DAN 30 SECONDEN IS NIET TOEGESTAAN, WANT NA DEZE TIJD WORDT HET VOORWIEL DOOR HET SYSTEEM NAAR DE GROND GETROKKEN;
- HET KAN NIET WORDEN INGESCHAKELD ALS DE MOTOR MEER DAN +/- 25° HELT TEN OPZICHTE VAN DE LOODLIJN, BIJ EEN GROTERE HELINGSGRAAD WORDT HET VOORWIEL DOOR HET SYSTEEM NAAR DE GROND GETROKKEN.

TABLE OF RECOMMENDED SETTINGS

Engine map	ATC	AWC	Road surface
Road	7 / 8	3	Wet road or poor grip conditions
Sport	4 / 6	2	Dry road, medium grip conditions

Engine map	ATC	AWC	Road surface
Track	1 / 3	- / 1	Dry road or track, excellent grip conditions

TABEL MET AANBEVOLEN INSTELLINGEN

Lokalisatie	ATC	AWC	Wegdek
Road	7 / 8	3	Nat wegdek of slechte wegligging
Sport	4 / 6	2	Droog wegdek, middelmatige wegligging
Track	1 / 3	- / 1	Droog wegdek of droog circuit, uitstekende wegligging

NOTE

THE TABLE IS ONLY INTENDED AS A GUIDELINE FOR SETTING THE LEVELS OF EACH CONTROL SYSTEM. EACH RIDER MAY PERSONALISE THE LEVELS TO THEIR OWN PREFERENCE IN ACCORDANCE WITH ABILITY, RIDING STYLE AND ROAD CONDITIONS. FOR MORE INFORMATION ON LEVEL SETTINGS, SEE THE RELATIVE PARAGRAPHS FOR EACH INDIVIDUAL FUNCTION.

Aprilia Launch Control

Launch control: a system designed to help the rider optimise acceleration during standing starts.

N.B.

DE TABEL GEEFT UITSLUITEND MAXIMUM INDICATIES VOOR HET INSTELLEN VAN DE NIVEAUS VAN DE VERSCHILLENDE CONTROLES. ELKE GEBRUIKER KAN DE NIVEAUS NAAR WENS EN AAN DE HAND VAN DE RIJSTIJL, DE CAPACITEIT EN HET WEGDEK AANPASSEN. RAADPLEEG DE PARAGRAFEN GEWIJD AAN DE AFZONDERLIJKE FUNCTIES VOOR OVERIGE INFORMATIE OVER DE NIVEAUS.

Aprilia Launch Control

Gecontroleerde lancering: het is een systeem dat bedacht is om de bestuurder te helpen de acceleratie vanuit stilstand te optimaliseren.

CAUTION

ALC MUST BE USED WITH EXTREME PRUDENCE AS THERE IS NO FUNCTION TO PREVENT THE MOTORCYCLE FROM FLIPPING IN ANY OF THE THREE POSSIBLE LEVELS.

THE SYSTEM IS FOR EXPERT RIDERS AND EXCLUSIVELY FOR TRACK USE.

RELEASE THE CLUTCH PROGRESSIVELY TO PREVENT EXCESS SLIPPAGE, WHICH COULD DAMAGE THE MECHANICALS OF THE VEHICLE.

ALC launch control is a specific functioning scenario for the traction control system which takes into consideration the fact that initial speed is zero. Once the LAUNCH control function is activated and the throttle is opened completely, the engine speed increases to and is maintained at approximately 9,500 rpm, irrespective of the level set. The LAUNCH function is automatically deactivated in the event of any of the three following situations:

- A gear higher than second is selected;
- Vehicle speed exceeds 145 Km/h (90.10 mph).

LET OP

HET ALC SYSTEEM DIENT HEEL VOORZICHTIG GEBRUIKT TE WORDEN AANGEZIEN HET GEEN SYSTEEM IS TEGEN OVER DE KOP SLAAN IN ELK VAN DE DRIE MOGELIJKE AANDRAAINIVEAUS.

HET SYSTEEM IS BESTEMD VOOR ERVAREN GEBRUIKERS EN UITSLUITEND VOOR GEBRUIK OP CIRCUIT.

LAAT DE KOPPELING DUS GELEIDELIJK LOS ZODAT OVERMATIG SLIPPEN WORDT VERMEDEDEN WAARDOOR DE ONDERDELEN VAN DE MOTOR MOGELIJK BESCHADIGD KUNNEN RAKEN.

ALC, gecontroleerde lancering. Dit is een specifieke gebruiksconditie van de tractiecontrole waarbij de beginsnelheid nul is. Als de LAUNCH geactiveerd is, zal de motor 9.500 toeren-min (rpm) maken als de gashendel helemaal geopend wordt. Het gebruik van de LAUNCH conditie is mogelijk in het geval van een van de volgende situaties:

- U schakelt een versnelling in die hoger is dan de tweede versnelling;
- Een vastgestelde snelheid boven 145 km/h (90.10 mi/h) wordt overschreden.

Om het eerder in het menu geselecteerde ALC/systeem te activeren dient gelijk-

To activate ALC in the level selected previously from the menu, with the vehicle stationary, simultaneously press and hold "+" and "-" for at least 3 seconds, until the message "LAUNCH" (in ROAD display mode) or "L" (in RACE display mode) is shown on the digital display.

When ALC is activated, the ATC and AWC systems are automatically deactivated and remain so until the ALC function is exited ALC (message cleared from digital display). Once the ALC function is exited, the ATC and AWC systems resume operation with the settings selected previously.

CAUTION

DURING THE INITIAL STAGE OF ALC FUNCTION (DURING CLUTCH RELEASE), THE SYSTEM HELPS THE RIDER KEEP THE FRONT WHEEL AS CLOSE TO THE GROUND AS POSSIBLE.

DURING THE SECOND STAGE OF ALC FUNCTION (WITH THE CLUTCH LEVER COMPLETELY RELEASED), THE OBJECTIVE OF THE SYSTEM IS TO HELP THE RIDER MAXIMISE VEHICLE ACCELERATION IN RELATION TO THE ALC LEVEL SELECTED. DURING THE SECOND STAGE OF OPERATION, THE SYSTEM ALLOWS THE FRONT WHEEL TO LIFT FROM THE GROUND TO MAXIMISE ACCELERATION.

tijdig, bij snelheid nul, de knoppen "+" en "-" langer dan 3 seconden ingedrukt te worden, tot op de digitale display het woord "LAUNCH" (in visualisatiemodus RACE) of "L" (in de visualisatiemodus ROAD).

Eenmaal geactiveerd wordt het ALC-, ATC- en AWC-systeem automatisch gedeactiveerd tot het moment dat de ALC-functie uitgeschakeld wordt (het woord op de digitale display verdwijnt), op dit punt gaan de ATC en AWC terug naar de eerder ingestelde instellingen.

LET OP

IN DE EERSTE FASE VAN WERKING AN HET ALC-SYSTEEM (OP HET MOMENT DAT DE KOPPELINGSHENDEL WORDT LOSGELATEN). HET DOEL IS DE BESTUURDER TE HELPEN HET VOORWIEL ZO DICHT MOGELIJK BIJ DE GROND TE HOUDEN.

IN DE TWEDE FASE VAN DE WERKING VAN HET ALC-SYSTEEM, (DE KOPPELINGSHENDEL WORDT HELEMAAL LOSGELATEN), IS HET DOEL DE BESTUURDER TE HELPEN DE ACCELERATIE MAXIMALISEREN VAN DE MOTOR VOLGENS HET GESELECTEERDE ALC-NIVEAU. IN DEZE TWEDE FASE VAN HET MAXIMALISEREN VAN DE ACCELERATIE STAAT HET SYSTEEM HET OPTILLEN VAN HET VOORWIEL TOE.

AWC and/or **ALC** can only be activated if the **ATC** system is on. This means that neither the wheelie control function nor launch control can be selected unless the traction control is on. The three systems can therefore be set independently of one another and can function simultaneously.

Uitsluitend als de **ATC** geactiveerd is kunt u de **AWC** en/of de **ALC** activeren. U kunt de wheeling controle of de lanceeringsprocedure dus niet activeren als u de tractiecontrole niet heeft ingeschakeld. De 3 systemen kunnen afzonderlijk van elkaar ingesteld worden en kunnen tegelijkertijd ingrijpen.

Aprilia Quick Shift

A system that enables upshifts without using the clutch and without changing the throttle position.

This system uses the gear shift signal from the gear lever to perform quicker gear changes with a smaller drop in engine speed than with a conventional gear shift.

The system is only active above an engine speed of approximately 4000 rpm.

CAUTION

THE CLUTCH MUST BE USED FOR UPSHIFTS AT ENGINE SPEEDS BELOW 4000 RPM.

CAUTION

THE SYSTEM IS ACTIVE ONLY DURING UPSHIFTS, WITH THE THROTTLE OPEN.

THE SYSTEM IS NOT ACTIVE DURING DOWNSHIFTS.

Aprilia Quick Shift

Dit systeem maakt het mogelijk om naar een hogere versnelling over de schakelen zonder dat u de koppeling gebruikt en zonder dat u de stand van de gashendel wijzigt.

Het systeem gebruikt het signaal van de schakelsensor op de versnellingshendel om sneller over te schakelen terwijl het toerental minder afneemt dan wanneer u traditioneel schakelt.

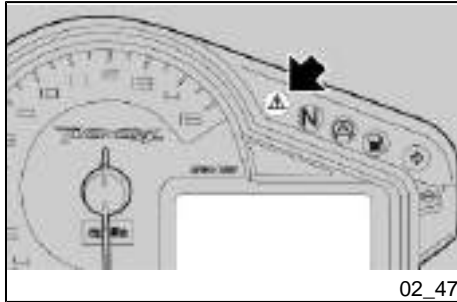
Het systeem is uitsluitend actief boven een bepaald toerental van de motor: ongeveer 4000 toeren/min (rpm).

LET OP

MAAK GEBRUIK VAN DE KOPPELING OM NAAR EEN HOGERE VERSNELLING OVER TE SCHAKELEN ALS HET TOERENTAL VAN DE MOTOR LAGER IS DAN 4000 toeren/min (rpm).

LET OP

HET SYSTEEM IS ALLEEN ACTIEF BIJ HET INSCHAKELEN VAN DE VER-



02_47

Immobilizer system operation (02_47)

For enhanced theft protection, the vehicle is equipped with an electronic immobilizer system that is activated automatically when the ignition key is removed.

Keep the second key in a safe place since it is not possible to make a copy if it gets lost.

This would imply replacing numerous parts of the vehicle (besides the locks).

Each key in the grip has an electronic device - transponder - which modulates the radio frequency signal emitted by a special aerial inside the switch when the vehicle is started.

The modulated signal is the "password" by which the appropriate central unit recognises the key and only after this occurs, it allows the engine start-up.

CAUTION

THE IMMOBILIZER SYSTEM CAN MEMORISE UP TO FOUR KEYS.

**SNELLING BIJ EEN GEOPENDE GAS-
HENDEL.**

**HET SYSTEEM IS NIET ACTIEF ALS U
EEN HELLING OP RIJDT.**

De werking van het immobilizersysteem (02_47)

Om de bescherming tegen diefstal te verhogen, is het voertuig uitgerust met een elektronisch blokkeersysteem van de motor, dat automatisch wordt geactiveerd wanneer de ontstekingsleutel wordt verwijderd.

Bewaar de tweede sleutel op een veilige plaats, omdat wanneer ook de tweede sleutel wordt verloren, het niet meer mogelijk is om een kopie te maken.

Dit houdt in dat vele onderdelen van het voertuig moeten vervangen worden (naast de sloten).

Elke sleutel heeft in de handgreep een elektronisch mechanisme - transponder - die het verzonden radiofrequentiesignaal moduleert bij de start, langs een in de schakelaar ingebouwde speciale antenne.

Het gemoduleerd signaal vormt het "wachtwoord" waarmee de speciale centrale de sleutel herkent, en enkel aan

DATA STORAGE OPERATION CAN ONLY BE PERFORMED AT AN Aprilia official DEALER.

DATA STORAGE PROCEDURE CANCELS THE EXISTING CODES. THEREFORE, IF A CUSTOMER WANTS TO PROGRAM SOME NEW KEYS, S/HE SHOULD GO TO THE DEALER TAKING ALL THE KEYS S/HE WANTS TO ENABLE.

deze voorwaarde de start van de motor toestaat.

LET OP

HET IMMOBILIZERSYSTEEM KAN VIER SLEUTELS OPSLAAN.

DE HANDELING VAN HET OPSLAAN KAN ENKEL BIJ EEN Erkende Aprilia Dealer UITGEVOERD WORDEN.

DE PROCEDURE VAN HET OPSLAAN WIST DE EERDER INGESTELDE CODES, DUS WANNEER DE KLANT NIEUWE SLEUTELS WIL OPSLAAN, MOET HIJ ZICH WENDEN TOT EEN DEALER MET ALLE SLEUTELS DIE MOETEN GEACTIVEERD WORDEN.

Opening the saddle (02_48, 02_49, 02_50, 02_51, 02_52, 02_53)

PASSENGER SEAT REMOVAL

- Turn the key clockwise.

Zadel openen (02_48, 02_49, 02_50, 02_51, 02_52, 02_53)

VERWIJDERING VAN HET ZADEL VAN DE PASSAGIER

- Draai de sleutel met de klok mee.

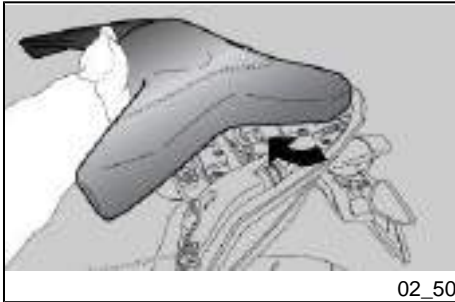


02_48



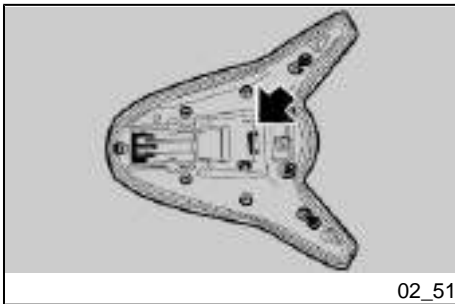
02_49

- Remove the passenger seat by raising first the end.
- Zorg er voor dat het zadel van de passagier makkelijk kan verwijderd worden door eerst de uiteinden op te heffen.



02_50

- Complete removal by raising and sliding the passenger seat.
- Vervolledig de verwijdering door het zadel van de passagier op te heffen en weg te halen.



02_51

RIDER SADDLE REMOVAL

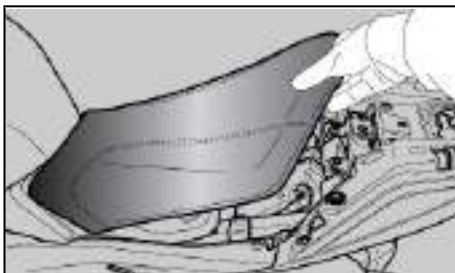
- Using the Allen key located under the tail fairing / passenger saddle, unscrew and remove the two screws fastening the saddle and remove the saddle from the vehicle.

VERWIJDERING VAN HET ZADEL VAN DE BESTUURDER

- Gebruik de zeshoekige sleutel die zich onder het achterspatbord / passagierszadel bevindt, de twee bevestigingsbouten van het zadel losschroeven en uitnemen en het zadel van het voertuig afhalen.



02_52



02_53

Refitting

- Carry out the procedure described above in reverse order.
- After refitting and fastening the saddle, place the Allen key in the relative seat under the passenger seat.

NOTE

AFTER REFITTING THE PASSENGER SEAT, PAY SPECIAL ATTENTION TO CORRECT AND COMPLETE POSITIONING OF THE END.

CAUTION

BEFORE LOWERING AND LOCKING THE SADDLE, CHECK THAT THE IGNITION KEY HAS NOT BEEN LEFT THE IGNITION KEY IN THE GLOVE-BOX /TOOL KIT.

Hermontage

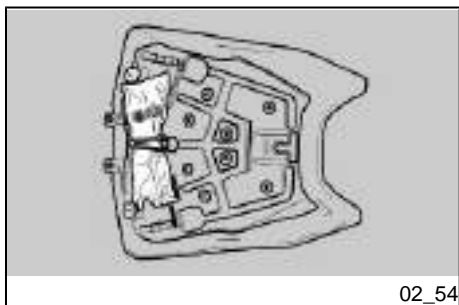
- Het hierboven beschrevene in omgekeerde volgorde herhalen.
- Nadat het zadel weer werd gemonteerd en bevestigd, moet de zeskantsleutel in de hiervoor bestemde houder van het zadel van de passagier gepositieerd worden.

N.B.

NADAT HET ZADEL VAN DE PASSAGIER WEER WERD GEPOSITIEERD, MOET GECONTROLEERD WORDEN DAT DE PLAATSIING VAN DE UITEINDEN CORRECT EN COMPLEET IS UITGEVOERD.

LET OP

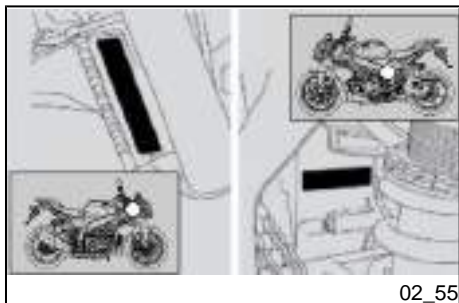
VOORALEER MEN HET ZADEL OMLAAG BRENGT EN BLOKKEERT, CONTROLEERT MEN OF MEN DE SLEUTEL NIET VERGETEN IS IN DE



02_54

Glove/tool kit compartment (02_54)

- The saddle must be removed in order to access the glovebox / toolkit.
- The tool kit is hooked to the bottom of the saddle.



02_55

Identification (02_55)

Write down the chassis and engine number in the specific space in this booklet. The chassis number is handy when purchasing spare parts.

CAUTION



CHANGING THE IDENTIFICATION CODE IS A CRIME THAT MAY BE PUNISHED WITH SERIOUS CRIMINAL CHARGES. FURTHERMORE, THE LIMITED WARRANTY FOR NEW VEHICLES WILL BE CANCELLED IF THE VEHICLE IDENTIFICATION NUMBER

DOCUMENTENRUIMTE / GEREEDSCHAPSKIT.

Documentenvakje/ gereedschapskit (02_54)

- Voor toegang tot de documentenruimte / gereedschapskit moet het zadel afgenomen worden.
- De gereedschapskit is onder het zadel bevestigd.

Identificatie (02_55)

Het is een goede gewoonte om het framenummer en het motornummer op de speciale plaats in dit boekje te schrijven. Het framenummer kan gebruikt worden voor het aanschaffen van reserveonderdelen.

LET OP



HET WIJZIGEN VAN DE IDENTIFICATIECODES IS EEN MISDRIJF DAT BESTRAFT KAN WORDEN MET ERNSTIGE BESCHULDIGINGEN. BOVENDIEN ZAL DE BEPERKTE GARANTIE VOOR

**(VIN) HAS BEEN MODIFIED OR CAN-
NOT BE QUICKLY DETERMINED.**

**NIEUWE VOERTUIGEN GEANNU-
LEERD WORDEN ALS HET SERIE-
NUMMER VAN DE IDENTIFICATIE
VAN HET VOERTUIG (VIN) GEWIJ-
ZIGD WERD OF NIET ONMIDDELIJK
KAN BEPAALD WORDEN.**

CHASSIS NUMBER

The chassis number is stamped on the
right side of the headstock.

Chassis No.

FRAMENUMMER

Het framenummer is gedrukt op de kop
van het stuur, rechter kant.

Frame nr.....

ENGINE NUMBER

The engine number is printed on the base
of the engine crankcase, left hand side.

Engine No.

MOTORNUMMER

Het motornummer is gedrukt op het on-
derstel van de motorcarter, op de linker
kant.

Motor nr.....

Tuono V4



**Chap. 03
Use**

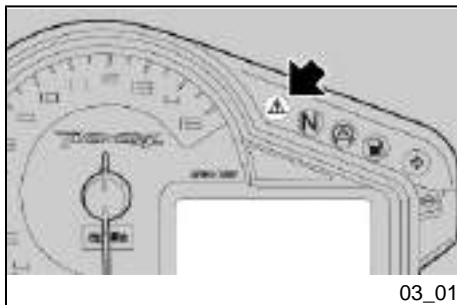
**Hst. 03
Gebruik**

Checks (03_01)**CAUTION**

BEFORE RIDING, ALWAYS PERFORM A PRELIMINARY CHECK OF THE VEHICLE TO ENSURE CORRECT AND SAFE OPERATION. FAILURE TO DO SO MAY LEAD TO SERIOUS PERSONAL INJURY OR DAMAGE TO THE VEHICLE. DO NOT HESITATE TO CONTACT AN OFFICIAL Aprilia DEALER IF YOU DO NOT UNDERSTAND HOW SOME CONTROLS WORK OR IF A MALFUNCTION IS DETECTED OR SUSPECTED. CHECKING TAKES VERY LITTLE TIME BUT CONSIDERABLY INCREASES SAFETY.

Controles (03_01)**LET OP**

VÓÓR HET VERTREK VOERT MEN VOOR EEN CORRECTE EN VEILIGE WERKING STEEDS EEN VOORAFGAANDE CONTROLE VAN HET VOERTUIG UIT. HET NIET UITVOEREN VAN DEZE HANDELINGEN KAN ERNSTIGE LETSELS AAN UZELF OF SCHADE AAN HET VOERTUIG VERORZAKEN. AARZEL NIET OM ZICH TE WENDEN TOT EEN Officiële Aprilia Dealer, WANNEER MEN DE WERKING VAN BEPAALDE COMMANDO'S NIET BEGRIJPT OF WANNEER MEN ONREGLMATIGHEDEN IN DE WERKING MERKT OF VERMOEDT. DE NODIGE TIJD VOOR EEN CONTROLE IS UITERST BEPERKT, EN DE VEILIGHEID KOMT OP DE EERSTE PLAATS.



03_01

This vehicle has been programmed to indicate in real time any operation failure stored in the electronic control unit memory.

Every time the ignition switch is turned to "KEY ON", the alarm LED warning light turns on for about three seconds on the instrument panel.

Dit voertuig is voorzien voor het onmiddellijk ontdekken van eventuele onregelmatigheden in verband met de werking, die opgeslagen worden door de elektronische centrale.

Telkens als de ontstekingschakelaar op "ON" wordt geplaatst, licht de controlelamp van de alarm LED op het dashboard ongeveer drie seconden lang op.

CONTROLLI PRELIMINARI

Front and rear disc brake	Check for proper operation. Check brake lever empty travel and brake fluid level. Check for leaks. Check brake pads for wear. If necessary top-up with brake fluid.
Throttle grip	Check that the throttle functions smoothly and can be fully opened and closed in all steering positions. Adjust and/or lubricate if necessary.
Engine oil	Check and/or top-up as required.
Wheels/ tyres	<p>Check that tyres are in good conditions. Check inflation pressure, tyre wear and potential damage.</p> <p>Remove any possible strange body that might be stuck in the tread design.</p>
Brake levers	<p>Check they function smoothly.</p> <p>Lubricate the joints and adjust the travel if necessary.</p>
Clutch lever	Check correct operation and empty travel. Check the condition of the cable on the handlebar and on the engine. The cable must be replaced if it shows any signs of

CONTROLLI PRELIMINARI

Voorste en achterste schijfrem	Controleer de werking, de loze slag van de commandohendels, het peil van de vloeistof en eventuele lekken. Controleer de slijtage van de pastilles. Indien nodig vult men remvloeistof bij.
Gashendel	Controleer of hij zacht werkt en of men hem volledig kan openen en sluiten, in alle posities van het stuur. Registreer en/of smeer indien nodig.
Motorolie	Controleer en/of vul bij indien nodig.
Wielen/banden	<p>Controleer de conditie van de rijvlakken van de banden, de spanning, de slijtage en eventuele schade.</p> <p>Verwijder eventueel aanwezige vreemde voorwerpen uit het profiel van het rijvlak.</p>
Remhendels	<p>Controleer of ze zacht werken.</p> <p>Smeer de bewegingsplaatsen en regel de loop indien nodig.</p>
Koppelingshendel	Controleer de correcte werking en de lege slag. Controleer de staat van de kabel op het stuur en op de

fraying. Lubricate the joints if necessary.

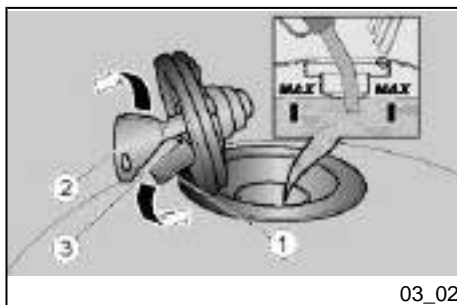
motor. Vervang de kabel als hij beschadigd is. Smeer indien nodig de bewegingsplaatsen.

Steering	Check that rotation is free and smooth to the end of the stroke on both sides, with no clearance or slack.	Stuur	Controleer of de rotatie vrij is tot aan de eindslag op beide kanten, homogeen en vloeiend is, en of geen spelingen of lossingen aanwezig zijn.
Side stand	Check that it slides smoothly and that it snaps back to its rest position upon spring tension. Lubricate couplings and joints if necessary. Check that the side stand safety switch operates correctly.	Laterale standaard	Controleer of hij goed schuift, en of de spanning van de veren hem in de normale positie terugbrengt. Smeer indien nodig de koppelingen en de bewegingsplaatsen. Controleer de correcte werking van de veiligheidsschakelaar van de laterale standaard.
Clamping elements	Check that the clamping elements are not loose. Adjust or tighten them as required.	Bevestigingselementen	Controleer of de bevestigingselementen niet gelost zijn. Stel ze af of sluit ze eventueel.
Fuel tank	Check the coolant level and refill if necessary. Check the circuit for leaks or obstructions. Check that the tank cap closes correctly.	Brandstoftank	Controleer het peil, en tank indien nodig. Controleer eventuele lekken of afsluitingen van het circuit. Controleer de correcte sluiting van de brandstofdop.
Engine stop switch (ON - OFF)	Check function.	Schakelaar voor het stilleggen van de motor (ON - OFF)	Controleer de correcte werking.
Lights, warning lights, horn, rear stop light switch and electrical devices	Check function of horn and lights. Replace bulbs or repair any faults noted.		

Tone wheels	Check that the tone wheels are perfectly clean and in good conditions.
-------------	--

Lichten, controlelampen, akoestische melder, schakelaars van het achterste stoplicht en elektrische mechanismen	Controleer de correcte werking van de akoestische en visuele mechanismen. Vervang de lampjes of grijp in bij defecten.
---	--

Geluidswielen	Controleer of de geluidswielen perfect rein zijn en niet beschadigd zijn.
---------------	---



03_02

Refuelling (03_02)

To refuel:

- Lift the cover (1).
- Introduce the key (2) in the fuel tank cap lock (3).
- Turn the key clockwise, pull and open the fuel tank lid.

Characteristic

Fuel tank (reserve included)

17 l (3.74 UK gal)

Fuel tank reserve

3.6 l (0.79 UK gal)

- Refuel.

Tanken (03_02)

Voor het tanken handelt men als volgt:

- Hef het dekseltje (1) op.
- Plaats de sleutel (2) in het slot van de brandstofdop (3).
- Draai de sleutel in wijzerszin, trek aan het brandstofdeurtje, en open het.

Technische kenmerken

Brandstoftank (inclusief de reserve)

17 l (3.74 UK gal)

Reserve van de brandstoftank

3,6 l (0.79 UK gal)

- Voer het tanken uit.

CAUTION

DO NOT ADD ADDITIVES OR ANY OTHER SUBSTANCES TO THE FUEL.

WHEN USING A FUNNEL OR ANY OTHER ELEMENT, MAKE SURE IT IS PERFECTLY CLEAN.



DO NOT FILL THE TANK UP TO THE RIM; FUEL MAXIMUM LEVEL MUST ALWAYS BE BELOW THE LOWER EDGE OF THE FILLER NECK (SEE FIGURE).

after refuelling:

- The fuel cap may only be refitted with the key (2) inserted.
- Once the key (2) is inserted, press the cap to close it again.
- Remove the key (2).
- Close the cover (1).



MAKE SURE THE CAP IS TIGHTLY CLOSED.

LET OP

VOEG GEEN ADDITIEVEN OF ANDERE STOFFEN AAN DE BRANDSTOF TOE.

WANNEER EEN TRECHTER OF IETS ANDERS WORDT GEBRUIKT, MOET DEZE PERFECT SCHOON WORDEN.



VUL DE TANK NIET VOLLEDIG; HET MAXIMUM BRANDSTOFPEIL MOET ONDER DE ONDERSTE RAND VAN DE BUISVERBINDING BLIJVEN (RAADPLEEG DE FIGUUR).

nadat men heeft getankt:

- De dop kan alleen gesloten worden wanneer de sleutel (2) in-gebracht is.
- Sluit de dop weer door er op te drukken, wanneer de sleutel (2) aanwezig is.
- Verwijder de sleutel (2).
- Het dekseltje (1) weer sluiten.



CONTROLEER OF DE DOP CORRECT GESLOTEN IS.

Rear shock absorbers adjustment (03_03)

The rear suspension consists of a spring-shock absorber unit linked to the frame via uniball joints and to the swingarm via a linkage system.

To adjust the rear shock absorbers, the following adjustments can be performed: Rebound damping, adjusting with the knurled hand grip (1); compression damping by adjusting the thumbscrew with the knob (2); Spring preload by adjusting the ring nut (3) blocked in its seat by the lock ring nut (4).

NOTE

THE VEHICLE HAS A HEIGHT ADJUSTABLE SUSPENSION. FOR USE ON THE TRACK PLEASE OBSERVE THE VALUES RECOMMENDED FOR USE ON THE ROAD.

CAUTION

CARRY OUT MAINTENANCE OPERATIONS AT HALF THE INTERVALS SPECIFIED IF THE VEHICLE IS USED IN PARTICULAR RAINY OR DUSTY

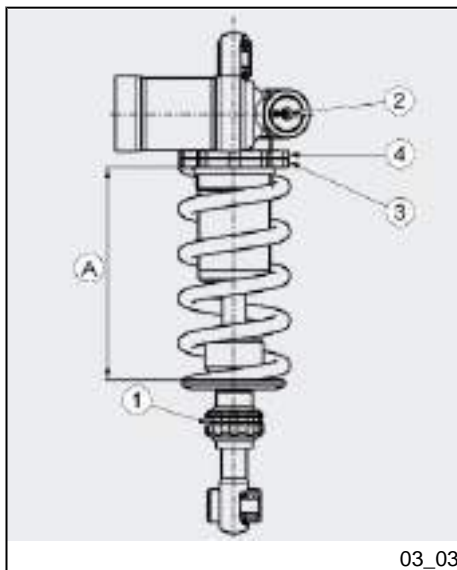
Regulering achterdempers (03_03)

De achterste ophanging bestaat uit een groep veerschokdemper, die verbonden is door middel van een uni-ball aan het frame en door middel van hefsystemen aan de achtervork.

Voor de regeling van de achterste schokdempers kan het volgende uitgevoerd worden: Rem in extensie met behulp van de regeling van de gekartelde knop (1); rem in compressie met behulp van de regeling van de gekartelde bout met knop (2); Voorbelasting van de veer met behulp van de regeling van de moer (3) die in de zit geblokkeerd wordt door middel van de moerblokkering (4).

N.B.

HET VOERTUIG IS UITGERUST MET EEN OPHANGING DIE REGELBAAR IS IN DE HOOGTE. VOOR GEBRUIK OP HET CIRCUIT MOETEN DE WAARDEN GERESPECTEERD WORDEN DIE AANBEVOLEN WORDEN VOOR GEBRUIK OP DE OPENBARE WEG.



03_03

CONDITIONS, OFF ROAD OR FOR TRACK USE.

REAR SHOCK ABSORBER STANDARD SETTING IS ADJUSTED TO MEET SPORTING RIDING.

HOWEVER, THIS SET CAN BE ADJUSTED TO SPECIFIC NEEDS ACCORDING TO VEHICLE USE.



RACING TRACK SETTINGS MUST BE DONE ONLY FOR OFFICIAL COMPETITIONS OR SPORTS EVENTS WHICH ARE, IN ALL CASES, AWAY FROM NORMAL ROAD TRAFFIC AND WITH THE AUTHORISATION OF THE RELEVANT AUTHORITIES.

IT IS STRICTLY FORBIDDEN TO RIDE A VEHICLE SET FOR RACING ON ROADS AND MOTORWAYS.



TO COUNT THE NUMBER OF RELEASES AND/OR REVOLUTIONS OF ADJUSTMENT SETTINGS (1 - 2) ALWAYS START FROM THE MOST RIGID SETTING (WHOLE CLOCKWISE ROTATION OF THE SETTING).

DO NOT FORCE THE SET SCREWS (1 - 2) TO TURN BEYOND THE END OF

LET OP

WANNEER HET VOERTUIG WORDT GEBRUIKT IN REGENACHTIGE OF STOFFIGE ZONES, OP SLECHTE WEGEN, OF WANNEER MEN SPORTIEF RIJDT, MOETEN DE ONDERHOUDSHANDELINGEN AAN DE HELFT VAN HET AANGEDUIDE TIJDSINTERVAL UITGEVOERD WORDEN.

DE STANDAARDINSTELLING VAN DE ACHTERSTE SCHOKDEMPER IS ZODANIG GEREGLD OM HET SPORTIEF RIJDEN TE BEVREDIGEN.

HET IS ALLESZINS MOGELIJK OM EEN AANGEPASTE REGELING UIT TE VOEREN NAARGELANG HET GEBRUIK VAN HET VOERTUIG.



DE REGELINGEN VOOR GEBRUIK OP CIRCUIT MOGEN UITSLUITEND UITGEVOERD WORDEN VOOR GEORGANISEERDE WEDSTRIJDEN OF SPORTIEVE EVENEMENTEN, DIE ALLESZINS IN EEN GESLOTEN CIRCUIT MOETEN GEREDEN WORDEN, NIET IN HET VERKEER, EN MET TOESTEMMING VAN DE RECHTSBEVOEGDE AUTORITEITEN.

HET IS TEN STRENGSTE VERBODEN OM REGELINGEN VOOR SPORTIEF GEBRUIK UIT TE VOEREN, EN OM MET HET VOERTUIG VOORZIEN VAN

THE STROKE ON BOTH SIDES SO AS NOT DAMAGE THEM.

DEZE INRICHTING TE RIJDEN OP WEGEN EN AUTOSTRADES.



VOOR HET TELLEN VAN HET AANTAL KLIKKEN EN/OF DRAAIEN VAN HET REGELREGISTER (1 - 2), VERTREKT MEN STEEDS VAN DE HARDSTE INSTELLING (VOLLEDIGE ROTATIE VAN HET REGISTER IN WIJZERZIN).

FORCEER DE ROTATIE VAN HET REGELREGISTER NIET (1 - 2), NAAST DE EINDELOOP IN TWEE RICHTINGEN, VOOR HET VERMIJDEN VAN MOGELIJKE BESCHADIGINGEN.

- Using the specific spanner, unscrew the locking ring nut (4).
- Operate on the adjusting ring nut (3) to adjust the spring preloading (A).
- Once the adjustment is done, screw the ring nut (4).
- Turn the (1) screw to adjust the shock absorber hydraulic rebound damping.
- Turn the knob (2) to adjust the shock absorber hydraulic compression damping.
- Gebruik de speciale sleutel, en draai gematigd de blokkeer-moer (4) los.
- Handel op de regelmoer (3) om de voorbelasting van de veer (A) te regelen.
- Na de blokkering moet de moer (4) gesloten worden.
- Handel op de bout (1) voor het regelen van de hydraulische remming in extensie van de schokdemper.
- Druk op de knop (2) voor het regelen van de hydraulische remming in compressie.



SET SPRING PRELOADING AND SHOCK ABSORBER REBOUND DAMPING ACCORDING TO THE VEHICLE USE CONDITIONS.

IF THE SPRING PRELOADING IS INCREASED, IT IS NECESSARY TO INCREASE THE REBOUND DAMPING ACCORDINGLY TO AVOID SUDDEN JERKS WHEN RIDING.

CAUTION

ALWAYS OBSERVE THE RECOMMENDED ADJUSTMENT RANGE.

CAUTION

FOR THE CORRECT SETTING PARAMETERS, READ THE PARAGRAPH "SETTING THE REAR SHOCK ABSORBER" CAREFULLY.

Take your vehicle to an official Aprilia dealer, if necessary.

TRY RIDING THE VEHICLE ON THE STREET UNTIL THE OPTIMUM ADJUSTMENT IS OBTAINED.



REGISTREER DE VOORBELASTING VAN DE VEER EN DE HYDRAULISCHE REMMING IN EXTENSIE VAN DE SCHOKDEMPER, OP BASIS VAN DE GEBRUIKSCONDITIES VAN HET VOERTUIG.

WANNEER MEN DE VOORBELASTING VAN DE VEER VERHOOGT, MOET MEN OOK DE HYDRAULISCHE REMMING IN EXTENSIE VAN DE SCHOKDEMPER VERHOGEN, VOOR HET VERMIJDEN VAN PLOTSELINGE STUITERINGEN TIJDENS HET RIJDEN.

LET OP

RESPECTEER STEEDS HET AANBEVOLEN REGELINGSVELD.

LET OP

VOOR DE INSTELLINGSPARAMETERS, AANDACHTIG DE PARAGRAAF "INSTELLING ACHTERSTE SCHOKDEMPERS" DOORLEZEN.

Indien nodig wendt men zich tot een Officiële aprilia Dealer.

PROBEER HET VOERTUIG HERHAALDELIJK UIT OP DE WEG, TOT MEN DE OPTIMALE REGELING VERKRIJGT.

Rear shock absorbers setting (03_04)

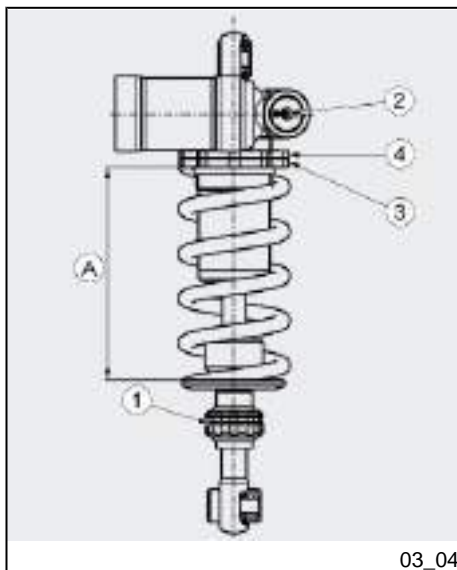


SPORT SETTINGS MAY BE USED ONLY FOR OFFICIAL COMPETITIONS TO BE CARRIED OUT ON TRACKS, AWAY FROM NORMAL ROAD TRAFFIC AND WITH THE AUTHORISATION OF THE RELEVANT AUTHORITIES.

Instelling achterste schokdempers (03_04)



DE REGELINGEN VOOR SPORTIEF GEBRUIK MOGEN UITSLUITEND UITGEVOERD WORDEN VOOR GEORGANISEERDE WEDSTRIJDEN OF SPORTIEVE EVENEMENTEN, DIE ALLESZINS IN EEN GESLOTEN CIRCUIT MOETEN GEREDEN WORDEN, NIET IN HET VERKEER, EN MET TOESTEMMING VAN DE RECHTSBEVOEGDE AUTORITEITEN.



03_04

REAR SHOCK ABSORBER - STANDARD ADJUSTMENT (FOR USE ON ROAD)

Length of (preloaded) spring (A)	145 mm (5.71 in)
Rebound adjustment, ring nut (1)	open (**) 20 clicks from fully closed (*)
Compression adjustment, knob (2)	open (**) 2 clicks from fully closed (*)

ACHTERSTE SCHOKDEMPEM - STANDAARD REGELING (VOOR GEBRUIK OP DE OPENBARE WEG)

Lengte van de veer (voorbelast) (A)	145 mm (5.71 in)
Regeling in extensie, moer (1)	vanaf helemaal gesloten (*), openen (**) 20 klikken
Regeling in compressie, knop (2)	vanuit de stand gesloten (*), openen (**) 2 slag

REAR SHOCK ABSORBER - RACING ADJUSTMENT RANGE (ONLY ON THE RACING TRACK)

Length of (preloaded) spring (A)	143.5 mm (5.65 in)
Rebound adjustment, ring nut (1)	open (**) 9 -12 clicks from fully closed (*)
Compression adjustment, knob (2)	open (**) 0.5-1 turn from fully closed (*)

ACHTERSTE SCHOKDEMPER - RANGE REGELING RACING (ENKEL GEBRUIK OP CIRCUIT)

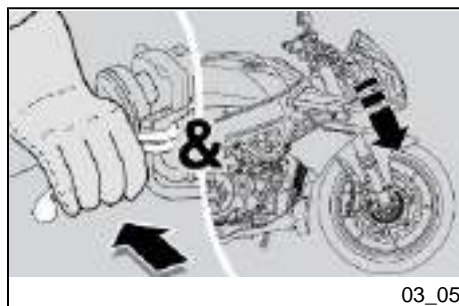
Lengte van de veer (voorbelast) (A)	143,5 mm (5.65 in)
Regeling in extensie, moer (1)	vanaf helemaal gesloten (*), openen (**) 9 - 12 klikken
Regeling in compressie, knop (2)	vanaf helemaal gesloten (*), openen (**) 0,5 - 1 draai

(*) = clockwise

(**) = anticlockwise

(*) = rechtsom

(**) = linksom



Front fork adjustment (03_05)

- Operating the front brake lever, press the handlebar repeatedly to send the fork fully down. The stroke should be soft and there should be no oil marks on the stems.
- Check the tightening of all the elements and the correct operation of the front and rear suspension joints.

CAUTION

PLEASE CONTACT AN Official Aprilia Dealer TO HAVE THE FRONT FORK

Regulering voorvorken (03_05)

- Met de hendel van de voorrem geactiveerd, drukt men herhaaldelijk op het stuur, door de vork te laten zakken. De loop moet zacht zijn, en er mogen geen oliesporen op de stangen zijn.
- Controleer de sluiting van alle onderdelen en de werking van alle bewegingsplaatsen van de voorste en achterste ophanging.

OIL CHANGED AND ITS OIL SEALS REPLACED.

The front suspension consists of a hydraulic fork connected to the headstock by means of two plates.

To adjust the settings for this vehicle, each fork is equipped with an upper adjustment screw (1) to set the rebound damping; an upper nut (3) to adjust the spring preloading and a lower adjustment screw (2) to modify the compression damping.



TO PREVENT DAMAGE, DO NOT FORCE THE ADJUSTER (1-2) ROTATION BEYOND THE RESPECTIVE END OF TRAVEL IN EITHER DIRECTION. SET BOTH STEMS WITH THE SAME SPRING PRELOAD AND DAMPING TOLERANCES: RIDING THE VEHICLE WITH A DIFFERENT ADJUSTMENT FOR THE TWO STEMS REDUCES ITS STABILITY. IF YOU INCREASE SPRING PRELOAD, YOU ALSO NEED TO INCREASE REBOUND DAMPING TO PREVENT SUDDEN JERKS WHILE RIDING.

LET OP

VOOR DE VERVANGING VAN DE OLIE VAN DE VOORVORK EN DE OLIEKEERRINGEN, WENDT MEN ZICH TOT EEN Officiële Aprilia Dealer

De voorste ophanging bestaat uit een hydraulische vork, verbonden door middel van twee platen aan de stuurinrichtingskop

Om de instellingen van dit voertuig te regelen, is elke vork voorzien van een regelbout (1) bovenaan om de rem in extensie te regelen; een moer (3) bovenaan voor de regeling van de voorbelasting van de veer en een regelbout (2) onderaan om de rem in compressie te regelen.



FORCEER DE ROTATIE VAN HET REGELREGISTER (1-2) NIET VERDER DAN DE EINDSLAG IN DE TWEE RICHTINGEN, OM MOGELIJKE BESCHADIGINGEN TE VERMIJDEN. STEL BEIDE STANGEN IN MET DEZELFDE IJKING VAN DE VOORBELASTING VAN DE VEER EN DE HYDRAULISCHE REMMING: WANNEER MEN MET HET VOERTUIG RIJDT MET EEN VERSCHILLENDE INSTELLING VAN DE STANGEN, VERMINDERT DIT DE STABILITEIT VAN HET VOERTUIG. WANNEER MEN DE VOORBELASTING

Standard front fork setting is adjusted to suit most high and low speed riding conditions, whether the vehicle is partially or fully loaded.

However, the setting can be modified for specific needs according to vehicle use.



RACING TRACK SETTINGS MUST BE DONE ONLY FOR OFFICIAL COMPETITIONS OR SPORTS EVENTS WHICH ARE, IN ALL CASES, AWAY FROM NORMAL ROAD TRAFFIC AND WITH THE AUTHORISATION OF THE RELEVANT AUTHORITIES.

IT IS STRICTLY FORBIDDEN TO RIDE A VEHICLE SET FOR RACING ON ROADS AND MOTORWAYS.

VAN DE VEER VERHOOGT, MOET MEN OOK DE HYDRAULISCHE REMMING IN EXTENSIE VERHOGEN, OM PLOTSELINGE STUITERINGEN TIJDENS HET RIJDEN TE VERMIJDEN.

De standaardinstelling van de voorvork is zodanig geregeld om te voldoen aan de meeste rijcondities aan lage snelheid, en met weinig én met volle lading van het voertuig.

Het is alleszins mogelijk om een aangepaste regeling uit te voeren in functie van het gebruik van het voertuig.



DE REGELINGEN VOOR GEBRUIK OP CIRCUIT MOGEN UITSLUITEND UITGEVOERD WORDEN VOOR GEORGANISEERDE WEDSTRIJDEN OF SPORTIEVE EVENEMENTEN, DIE ALLESZINS IN EEN GESLOTEN CIRCUIT MOETEN GEREDEN WORDEN, NIET IN HET VERKEER, EN MET TOESTEMMING VAN DE RECHTSBEVOEGDE AUTORITEITEN.

HET IS TEN STRENGSTE VERBODEN OM REGELINGEN VOOR SPORTIEF GEBRUIK UIT TE VOEREN, EN OM MET HET VOERTUIG VOORZIEN VAN DEZE INRICHTING TE RIJDEN OP WEGEN EN AUTOSTRADES.

CAUTION

FOR THE CORRECT SETTING PARAMETERS, READ THE PARAGRAPH "SETTING THE FRONT FORK" CAREFULLY.

Take your vehicle to an official Aprilia dealer, if necessary.

LET OP

VOOR DE INSTELLINGSPARAMETERS, AANDACHTIG DE PARAGRAAF "INSTELLING VOORVORK" DOORLEZEN.

Indien nodig wendt men zich tot een Officiële aprilia Dealer.

Front fork setting (03_06, 03_07, 03_08)

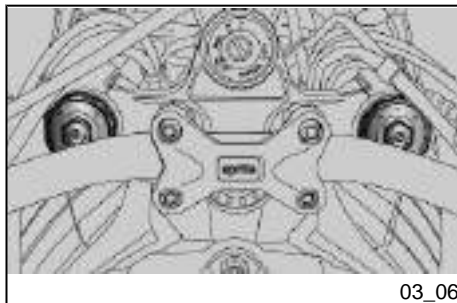


TO COUNT THE CLICKS AND/OR TURNS OF SET SCREWS (1 - 2 - 3) ALWAYS START FROM THE MOST RIGID SETTING (SET SCREW FULLY CLOCKWISE).

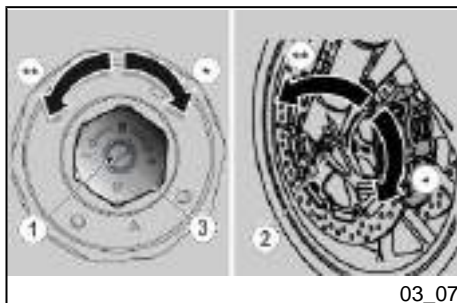
Instelling voorvork (03_06, 03_07, 03_08)



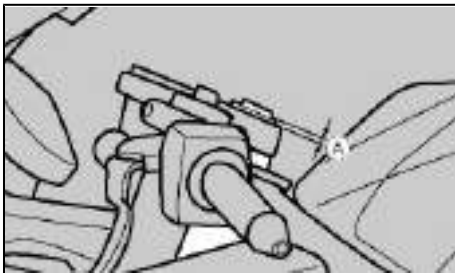
VOOR HET TELLEN VAN HET AANTAL KLIKKEN EN/OF DRAAIEN VAN HET REGELREGISTER (1 - 2 - 3), VERTREKT MEN STEEDS VAN DE HARDSTE INSTELLING (VOLLEDIGE ROTATIE VAN DE STELSCHROEF RECHTS-OM).



03_06



03_07



03_08

FRONT FORK - STANDARD ADJUSTMENT (FOR USE ON ROAD)

Rebound damping adjustment, screw (1)	Unscrew (**) 10 clicks from fully closed (*)
Compression damping adjustment, screw (2)	Unscrew (**) 6 clicks from fully closed (*)
Spring preloading, nut (3)	screw (*) 5 turns from fully open (**)
Stems (A) (***) protrusion from top plate (excluding cover)	2 notches/ 8 mm (2 notches/0.32 in)

VOORVORK - STANDAARD REGELING (VOOR GEBRUIK OP DE OPENBARE WEG)

Hydraulische regeling in extensie, bout (1)	vanaf alles gesloten (*), losdraaien (**) 10 klikken
Hydraulische regeling in compressie, bout (2)	Vanuit de stand helemaal gesloten (*), losdraaien (**) 6 klikken
Voorbelasting van de veer, moer (3)	vanaf alles open (*), vastdraaien (**) voor 5 draaien
Uitsteking van de stangen (A) (***) vanaf de bovenste plaat (exclusief de dop)	2 strepen / 8 mm (2 streep / 0.32 in)

FRONT FORK - RACING ADJUSTMENT RANGE (ONLY TRACK USE)

Rebound damping adjustment, screw (1)	Unscrew (**) 7-10 clicks (*) from fully closed
Compression damping adjustment, screw (2)	Unscrew (**) 4-6 clicks (*) from fully closed
Spring preloading, nut (3)	Screw (*) 4-6 turns (**) from fully open
Stems (A) (***) protrusion from top plate (excluding cover)	2-3 notches/ 8-12 mm (2-3 notches/0.32-0.47 in)

VOORVORK - RANGE REGELING RACING (ENKEL GEBRUIK OP CIRCUIT)

Hydraulische regeling in extensie, bout (1)	Vanaf helemaal gesloten (*), losdraaien (**) 7-10 klikken
Hydraulische regeling in compressie, bout (2)	Vanaf helemaal gesloten (*), losdraaien (**) 4-6 klikken
Voorbelasting van de veer, moer (3)	Vanaf helemaal open (*), vastdraaien (**) 4-6 draaien
Uitsteking van de stangen (A) (***) vanaf de bovenste plaat (exclusief de dop)	2 -3 strepen / 8 -12 mm (2 -3 strepen / 0.32 -0.47 in)

(*) - Clockwise

(**) - Anticlockwise

(***) - this type of adjustment may only be made by an **aprilia Official Dealer**.

(*) - Met de klok mee

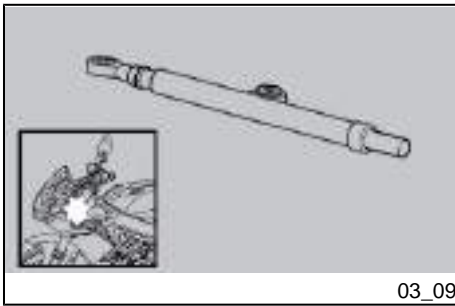
(**) - Tegen de klok in

(***) = voor dit type regeling uitsluitend contact opnemen met een **Erkende Aprilia Dealer**.**Steering shock absorber adjustment (03_09)**

(if applicable)

Regeling stuurdemper (03_09)

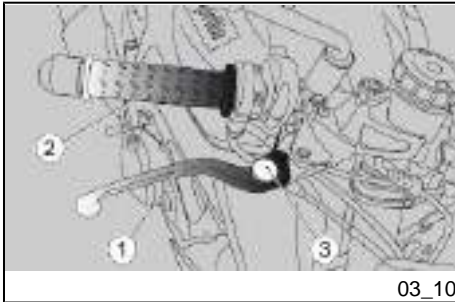
(waar voorzien)



03_09

The motorcycle has a non adjustable steering damper. No adjustment can be made.

Het voertuig is voorzien van een niet-regelbare stuurschokdemper. Er kan dus geen enkele regeling uitgevoerd worden.



03_10

Justering af greb til forbremse (03_10)

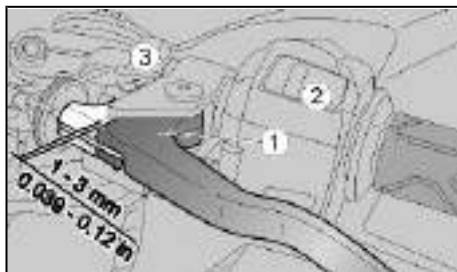
The distance between the end of the lever (1) and the hand grip (2) may be adjusted with the set screw (3).

- Push the control lever (1) forward and turn the set screw (3) until the lever (1) is at the desired distance.
- Turn the adjuster screw anti-clockwise to bring the lever (1) closer to the hand grip (2).

Regulering voorremhendel (03_10)

Het is mogelijk om de afstand te regelen tussen het uiteinde van de hendel (1) en het handvat (2), door aan het register (3) te draaien.

- Duw de commandohendel (1) vooruit en draai aan het register (3) tot de hendel (1) op de gewenste afstand wordt geplaatst.
- Door het register tegen de klok in te draaien, komt de hendel (1) dichterbij het handvat (2).



03_11

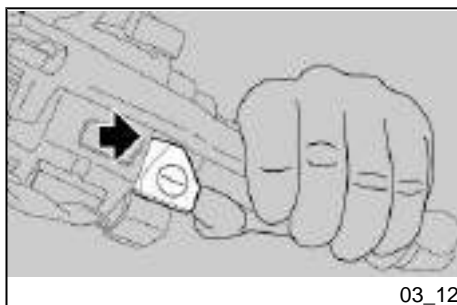
Clutch lever adjustment (03_11, 03_12)

The clutch lever clearance (1) may be adjusted with the adjuster screw (3).

- Turn the adjuster screw (3) forward to increase clutch lever clearance (1) and check lever function while using the hand grip (2) as you would when riding the vehicle.
- Check that clearance is between 1 and 3 mm (0.039 e 0.12 in).

CAUTION

WHENEVER MODIFYING THE CLUTCH LEVER ANGLE, ALWAYS ENSURE THAT THERE IS NO INTERFERENCE AT ALL BETWEEN THE LEVER AND THE "-" BUTTON WHEN THE LEVER IS PULLED COMPLETELY. FAILURE TO DO SO MAY RESULT IN a-PRC MALFUNCTIONS.



03_12

Running in

Engine run-in is essential to ensure engine long life and correct operation. Twisty roads and gradients are ideal to run-in engine, brakes and suspensions

Reguleren schakelhendel (03_11, 03_12)

De speling van de hendel van de koppeling (1) kan middels het register (3) afgesteld worden.

- Het register (3) in de bewegingsrichting draaien om de speling van de hendel (1) te vergroten, en de werking op het rijden controleren door het handvat (2) te gebruiken zoals in rijstand.
- Controleer of de speling zich tussen 1 en 3 mm (0.039 en 0.12 in) bevindt.

LET OP

WANNEER DE STANDAARD HOEK VAN DE KOPPELINGSHENDEL MOET GEWIJZIGD WORDEN, MOET GECONTROLEERD WORDEN WANNEER DE HENDEL COMPLEET IS INGETROKKEN OF GEEN INTERFERENTIE AANWEZIG IS MET DE TOETS "-". ZONIE KUNNEN STORINGEN AAN HET a-PRC SYSTEEM VEROORZAAKT WORDEN.

Inrijden

Het inrijden van de motor is fundamenteel voor het garanderen van de duur en de correcte werking. Rij indien mogelijk op wegen met veel bochten en/of hellin-

effectively. Vary your riding speed during the running in period. In this way, you allow for the work of components to be "loaded" and then "unloaded", thus cooling engine parts.

CAUTION

THE FULL PERFORMANCE OF THE VEHICLE IS ONLY AVAILABLE AFTER THE SERVICE AT THE END OF THE RUN-IN PERIOD.

gen, waar de motor, de ophangingen en de remmen worden onderworpen aan een meer efficiëntere proefperiode. Wijzig de rijsnelheid tijdens de proefperiode. Op deze manier kan men het werk van de onderdelen "belasten" en vervolgens "ontlasten", door de delen van de motor af te koelen.

LET OP

ENKEL NADAT MEN DE SERVICEBEURT NA DE PROEFPERIODE HEEFT UITGEVOERD, VERKRIJGT MEN DE BESTE PRESTATIES VAN HET VOERTUIG.

Follow the guidelines detailed below:

- Do not twist the throttle grip abruptly and completely when the engine is working at a low revs, either during or after run-in.
- During the first 100 Km (62 miles) use the brakes gently, avoiding sudden or prolonged braking. That is to permit the adequate adjustment of the pad friction material to the brake discs.
- It is recommended, during the first 1000 km (621 mi), not to exceed 7500 rpm and 9500 rpm up 2000 km (1243 mi).

Men moet zich houden aan de volgende indicaties:

- Versnel niet brusk en volledig wanneer de motor aan een laag regime werkt, tijdens en na de proefperiode.
- Tijdens de eerste 100 km (62 mijl) handelt men voorzichtig op de remmen, en vermijdt men om brusk en lang te remmen. Dit om een correcte stabilisatie van het wrijvingsmateriaal van de pastilles op de remschijven te verkrijgen.
- Er wordt aanbevolen om tijdens de eerste 1000 km (621 mi) de 7500 toeren/min niet te overschrijden, en om tot 2000 km (1243 mi) de 9500 toeren/min niet te overschrijden.



AFTER THE SPECIFIED MILEAGE, TAKE YOUR VEHICLE TO AN Official Aprilia Dealer FOR THE CHECKS INDICATED IN THE "PERIODICAL MAINTENANCE" TABLE IN THE SCHEDULED MAINTENANCE SECTION TO AVOID INJURING YOURSELF, OTHERS AND /OR DAMAGING THE VEHICLE.



BIJ DE VOORZIENE KILOMETERSTAND LAAT MEN BIJ EEN Officiële aprilia Dealer DE CONTROLES UITVOEREN DIE VOORZIEN ZIJN IN DE TABEL VAN HET "PERIODIEK ONDERHOUD" VAN HET DEEL GEPROGRAMMEERD ONDERHOUD, OM LETSELS AAN ZICHZELF EN ANDEREN EN/OF SCHADE AAN HET VOERTUIG TE VOORKOMEN.

Starting up the engine (03_13, 03_14, 03_15, 03_16, 03_17)

This vehicle is extremely powerful and must be used carefully and driven with caution and respect for its power and potential.

Do not carry objects in the top fairing (between the handlebar and the instrument panel) so that the handlebar can turn freely and the instrument panel is visible at all times.



EXHAUST FUMES CONTAIN CARBON MONOXIDE, AN EXTREMELY HARMFUL SUBSTANCE IF INHALED.

Starten des motors (03_13, 03_14, 03_15, 03_16, 03_17)

Dit voertuig is zeer krachtig en moet dus voorzichtig en zorgvuldig gebruikt worden. Respecteer het vermogen en de potentiële capaciteit van het voertuig.

Plaats geen voorwerpen in het kapje (tussen het stuur en het dashboard) zodat de rotatie van het stuur en het zicht op het dashboard niet gehinderd worden.



DE UITLAATGASSEN BEVATTEN KOOLMONOXIDE, EEN UITERST SCHADELIJKE STOF WANNEER ZE WORDT INGEADEMD.

NEVER START THE ENGINE IN A CLOSED OR INSUFFICIENTLY VENTILATED SPACE.



FAILURE TO OBSERVE THIS WARNING COULD LEAD TO UNCONSCIOUSNESS AND EVEN DEATH DUE TO SUFFOCATION.

CAUTION

WITH THE SIDE STAND LOWERED, THE ENGINE MAY ONLY BE STARTED WITH THE GEARBOX IN NEUTRAL. IF YOU ATTEMPT TO ENGAGE A GEAR IN THIS CONDITION THE ENGINE WILL STOP.

WITH THE SIDE STAND RETRACTED, THE ENGINE MAY BE STARTED WITH THE GEARBOX IN NEUTRAL OR WITH GEAR ENGAGED AND THE CLUTCH LEVER PRESSED.

DE MOTOR NIET STARTEN IN AFGESLOTEN OF ONVOLDOENDE GEVENTILEERDE RUIMTEN.

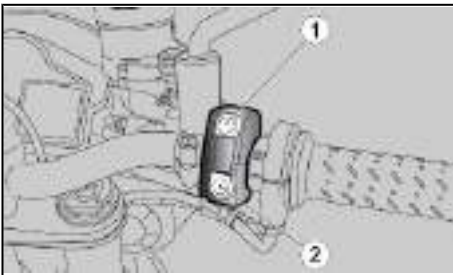


WANNEER MEN DIT ADVIES NIET OPVOLGT, KAN MEN FLAUWVALLEN EN OOK STERVEN DOOR VERSTIKKING.

LET OP

MET DE LATERALE STANDAARD OMLAAG, KAN DE MOTOR ENKEL GESTART WORDEN WANNEER DE VERSNELLINGSBAK IN VRIJ STAAT, EN WANNEER MEN IN DIT GEVAL PROBEERT OM TE SCHAKELEN, WORDT DE MOTOR STILGELEGD.

MET DE LATERALE STANDAARD OMHOOG, IS HET MOGELIJK OM DE MOTOR TE STARTEN MET DE VERSNELLINGSBAK IN VRIJ OF WANNEER ER GESCHAKELD IS EN WANNEER DE KOPPELINGSHENDEL GEACTIVEERD IS.



03_13

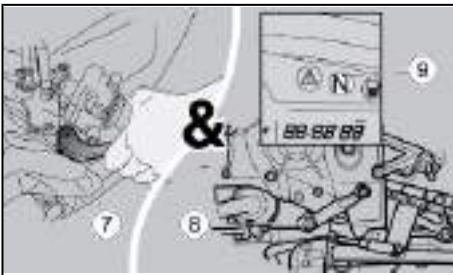
- Get on the motorcycle, assuming the correct driving posture.
- Make sure that the side stand has been fully retracted.
- Operate the front or rear brake (or both).
- Operate the clutch lever (7) and make sure that the transmission (8) is in neutral. If the transmission is in neutral, the green coloured light "N" (9) will turn on.
- Press the engine stop switch (1) to "RUN", turn the ignition key (3) to "ON".
- Press the starter button (2) once only.

At this stage:

- The starting screen page will be shown on the multifunction display for 2 seconds.
- All warning lights (4) and the backlighting will turn on for 2 seconds on the instrument panel.
- The rpm indicator (5) will go to the end of the scale for 3 seconds, then it will return to the minimum value.
- With the engine operating normally, the number of rpms at which the engine is operating will be displayed instantaneously.



03_14

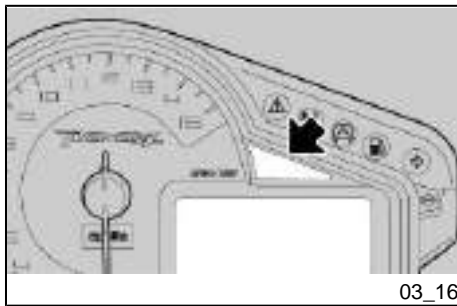


03_15

- Ga correct op het voertuig zitten.
- Controleer of de laterale standaard volledig ingeklapt is.
- Knijp de voorrem of de achterrem in (of beide).
- Knijp de koppelingshendel (7) in en controleer of de versnelling (8) zich in de vrije positie bevindt. Als de versnellingsbak zich in de vrije positie bevindt, licht het groene licht "N" (9) op.
- Druk op de schakelaar voor het stilleggen van de motor (1) op "RUN". Draai de ontstekingsleutel (3) op "ON".
- Druk één keer op de startknop (2).

Op dit moment gebeurt het volgende:

- Het beeldscherm van de start zal 2 seconden weergegeven worden op het multifunctionele display.
- Op het dashboard lichten alle controlelampen (4) en de retroverlichting 2 seconden op.
- De toerenteller (5) zal het schaalminimum 3 seconden bereiken, en zal daarna terugkeren naar de minimum waarde.
- Wanneer de motor normaal in werking is, wordt het operationele toerental (t/min) van de motor onmiddellijk aangeduid.



IF THE LOW FUEL WARNING LIGHT ON THE INSTRUMENT PANEL TURNS ON, REFUEL THE VEHICLE AT ONCE.



INTENSE USE/ON THE TRACK IN RESERVE CAN DAMAGE THE ENGINE.



THE OVERREVVING THRESHOLD IN NEW VEHICLES IS SET TO 6000 RPM. RAISE THE THRESHOLD GRADUALLY AS YOU BECOME FAMILIAR WITH THE VEHICLE AND RUNNING IN HAS BEEN COMPLETED.



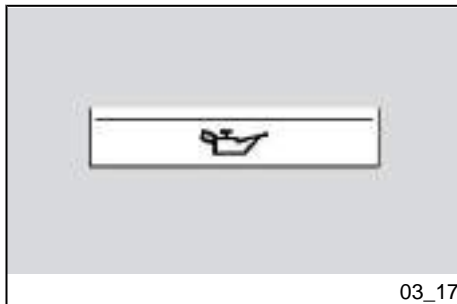
WANNEER OP HET DASHBOARD DE CONTROLELAMP VAN DE BRANDSTOFRESERVE OPLICHT, MOET MEN ONMIDDELIJK BRANDSTOF TANKEN.



INTENS GEBRUIK / GEBRUIK OP HET CIRCUIT KAN SCHADE AAN DE MOTOR VEROORZAKEN.



OP EEN NIEUW VOERTUIG IS DE LIMiet VAN HET TE HOOG TOERENTAL INGESTELD OP 6000 TOEREN/MIN (RPM). OVERSCHRIJDT DE LIMiet GELEIDELIJK AAN WANNEER U MEER VERTROUWELIJKHEID KRIJGT MET HET VOERTUIG EN NADAT HET INGEREDEN IS.



03_17



AFTER A FEW SECONDS FROM THE ENGINE START-UP, THE START-UP BUTTON ASSUMES THE MAPPING CHANGE FUNCTION.



DE STARTKNOP NEEMT ENKELE SECONDEN NA DE START VAN DE MOTOR DE FUNCTIE VAN SELECTIEKNOP VAN DE LOKALISATIE AAN.



IF THE ENGINE OIL PRESSURE ICON IS DISPLAYED AND THE GENERAL WARNING LIGHT IS ON, THE OIL PRESSURE IN THE CIRCUIT IS TOO LOW.



WANNEER OP HET DISPLAY DE ICOON VAN DE DRUK VAN DE MOTOROLIE EN DE ALGEMENE CONTROLELAMP WARNING VERSCHIJNEN, IS DE OLIEDRUK IN HET CIRCUIT ONVOLDOENDE.



DO NOT SET OFF SUDDENLY WHEN THE ENGINE IS COLD. RIDE AT LOW SPEED FOR SEVERAL KILOMETRES. THIS WILL ALLOW THE ENGINE TO WARM UP AND REDUCE POLLUTING EMISSIONS AND FUEL CONSUMPTION.



VERTREK NIET BRUISK WANNEER DE MOTOR KOUD STAAT. OM DE EMISSIE VAN VERVUILENDE STOFFEN IN DE LUCHT EN HET BRANDSTOFVERBRUIK TE BEPERKEN, RAADT MEN AAN OM DE MOTOR OP TE WARMEN, DOOR DE EERSTE KILOMETERS AF TE LEGGEN AAN EEN BEPERKTE SNELHEID.



IF THE WORD "SERVICE" OR "URGENT SERVICE" IS SHOWN ON THE (MULTIFUNCTION) DISPLAY DURING



WANNEER OP HET (MULTIFUNCTIONNEEL) DISPLAY HET OPSCHRIFT "SERVICE" OF "URGENT SERVICE"

REGULAR ENGINE OPERATION, IT MEANS THERE IS A MALFUNCTION.

VERSCHIJNT TIJDENS DE NORMALE WERKING VAN DE MOTOR, WIL DIT ZEGGEN DAT DE ELEKTRONISCHE CENTRALE EEN ONREGELMATIGHEID HEEFT ONTDEKT.

Moving off / riding (03_18, 03_19, 03_20, 03_21)

Start / besturing (03_18, 03_19, 03_20, 03_21)

CAUTION

WHEN TRAVELLING WITHOUT PASSENGERS, MAKE SURE THE PASSENGER FOOTRESTS ARE FOLDED UP.

LET OP

WANNEER MEN ZONDER PASSAGIER REIST, CONTROLEERT MEN OF DE VOETENSTEUNEN VAN DE PASAGIER GESLOTEN ZIJN.

CAUTION

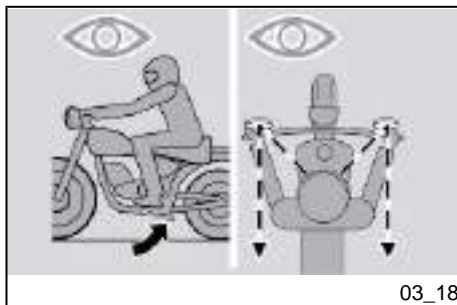
PASSENGERS MUST BE SUITABLY INSTRUCTED ON HOW TO BEHAVE TO PREVENT DANGEROUS SITUATIONS WHEN RIDING.

LET OP

WANNEER MEN MET PASSAGIER RIJDT, GEEFT MEN INLICHTINGEN AAN DEZE PERSOON ZODAT DEZE GEEN MOEILIKHEDEN VERORZAAKT TIJDENS DE MANOEUVRES.

BEFORE SETTING OFF, MAKE SURE THE STAND HAS BEEN COMPLETELY RETRACTED TO ITS POSITION.

VÓÓR HET VERTREK CONTROLEERT MEN OF DE STANDAARD VOLLEDIG INGEKLAPT IS.



To start:

- Turn on the engine.
- Adjust the inclination of the rear-view mirrors to ensure proper visibility.

CAUTION



WITH THE VEHICLE AT A STANDSTILL, PRACTICE USING THE REAR-VIEW MIRRORS. THE MIRRORS ARE CONVEX, SO OBJECTS MAY SEEM FARTHER AWAY THAN THEY REALLY ARE. THESE MIRRORS OFFER A WIDE-ANGLE VIEW AND ONLY EXPERIENCE HELPS YOU JUDGE THE DISTANCE SEPARATING YOU AND THE VEHICLE BEHIND.

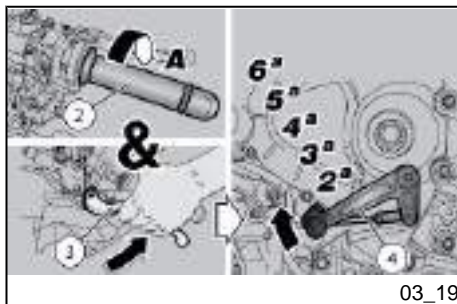
Voor de start:

- Start de motor.
- Regel de achteruitkijkspiegels zodat een goede zichtbaarheid wordt verkregen

LET OP



WANNEER HET VOERTUIG STILSTAAT, PROBEERT MEN REEDS OM AAN DE ACHTERUITKIJKSPIEGELTJES GEWOON TE RAKEN. HET REFLECTERENDE OPPERVLAK IS ROND, DAAROM LIJKEN DE VOORWERPEN VERDER DAN DAT ZE WERKELIJK ZIJN. DEZE SPIEGELTJES BIEDEN EEN GROOTHOEKIG BEELD, EN ENKEL ERVARING MAAKT HET INSCHATTEN MOGELIJK VAN DE AFSTAND VAN DE VOERTUIGEN DIE VOLGEN.



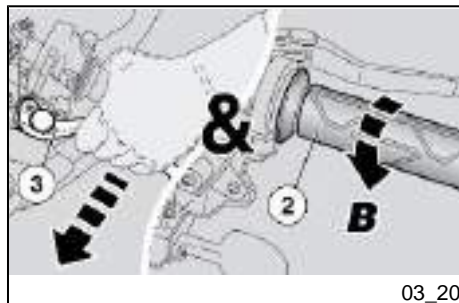
- With throttle grip (2) closed (**Pos. A**) and engine at idle, operate the clutch lever (3).
- Push the gearbox lever (4) downward to select the first gear.
- Release the clutch lever (activated during start-up).

CAUTION

WHEN TURNING OFF THE VEHICLE, DO NOT RELEASE THE CLUTCH TOO

- Met het gashandvat (2) gesloten (**Pos. A**) en de motor aan het minimum toerental, moet de koppelingshendel (3) ingeknepen worden.
- Druk de versnellingshendel (4) naar beneden om de eerste versnelling in te schakelen.
- Laat de koppelingshendel los (geactiveerd bij de start).

QUICKLY OR SUDDENLY, AS THIS COULD CAUSE THE ENGINE TO STOP OR THE VEHICLE TO REAR UP ON THE BACK WHEEL. DO NOT ACCELERATE SUDDENLY WHEN RELEASING THE CLUTCH FOR THE SAME REASON.



- Slowly release the clutch lever (3) and at the same time accelerate by slightly twisting the throttle grip (2) (**Pos. B**).

The vehicle starts moving forward.

- For the first kilometres travelled, limit the speed in order to warm up the engine.

NOTE

THE VEHICLE IS EQUIPPED WITH AN RPM LIMITER THAT IS PART OF THE "RIDE-BY-WIRE" INJECTION SYSTEM.

- Accelerate gradually by twisting the throttle grip (2) (**Pos. B**) without exceeding the recommended rpm.

LET OP

WANNEER HET VOERTUIG WORDT UITGESCHAKELD, MAG DE KOPPELING NIET TE SNEL OF PLOTSELING LOSGELATEN WORDEN OMDAT DE MOTOR ZOU KUNNEN STILGELEGD WORDEN OF HET VOERTUIG ZOU KUNNEN STEIGEREN. GEEF VOOR DEZELFDE REDENEN NIET PLOTSELING GAS WANNEER DE KOPPELING WORDT LOSGELATEN.

- Laat de hendel van de koppeling (3) langzaam los en geef tegelijkertijd gas door aan het gas-handvat (2) te draaien (**Pos.B**).

Het voertuig zal beginnen rijden.

- De eerste kilometers beperkt men de snelheid om de motor op te warmen.

N.B.

HET VOERTUIG IS VOORZIEN VAN EEN BEGRENZER VAN HET TOERENTAL DIE DEEL UITMAAKT VAN HET INJECTIESYSTEEM "RIDE-BY-WIRE".

- Verhoog geleidelijk aan de snelheid door gradueel aan het gas-handvat te draaien (2) (**Pos.B**), zonder het aanbevolen toerental te overschrijden.



RIDE IN THE CORRECT GEAR AND SPEED FOR THE CONDITIONS.

DO NOT OPERATE THE ENGINE AT A TOO LOW RPM LEVEL.

- Release the throttle grip (2) (**Pos. A**), operate the clutch lever (3), lift the gearshift lever (4), release the clutch lever (3) and accelerate.
- Repeat the last two operations and engage a higher gear.



IF THE ENGINE OIL PRESSURE ICON IS DISPLAYED DURING REGULAR ENGINE OPERATION, IT MEANS THAT THE ENGINE OIL PRESSURE IN THE CIRCUIT IS TOO LOW.

IF THIS OCCURS, STOP THE ENGINE AND CONTACT AN Aprilia Official Dealer.

IT IS SUGGESTED TO DOWNSHIFT FROM A HIGHER GEAR TO A LOWER GEAR:



RIJ AAN DE CORRECT SNELHEID IN FUNCTIE VAN DE AANWEZIGE CONDITIES.

START DE MOTOR NIET MET EEN TE LAAG TOERENTAL.

- Laat het gashandvat los (2) (**Pos.A**) en activeer de hendel van de koppeling (3), breng de commandohendel voor het schakelen omhoog (4), laat de hendel van de koppeling los (3) en geef gas.
- Herhaal de twee laatste handelingen om over te gaan naar de hogere versnellingen.



WANNEER OP HET DISPLAY HET LOGO VAN DE MOTOROLIE OPLICHT TIJDENS DE NORMALE WERKING VAN DE MOTOR, IS DE DRUK VAN DE MOTOROLIE IN HET CIRCUIT ONVOLDOENDE.

IN DIT GEVAL MOET MEN DE MOTOR STILLEGGEN EN MOET MEN ZICH WENDEN TOT EEN Officiële aprilia Dealer.

- When riding downhill and when braking, in order to increase the braking power by using engine compression.
- When going uphill, when the engaged gear does not suit the speed (high gear, moderate speed) and the number of engine revs falls.

CAUTION

DOWNSHIFT ONE GEAR AT A TIME; WHEN SHIFTING TO A LOWER GEAR, DOWNSHIFTING MORE THAN ONE GEAR AT A TIME COULD OVERREV THE ENGINE; THAT IS, THE MAXIMUM RPM VALUE PERMITTED FOR THE ENGINE COULD BE EXCEEDED.

NOTE

THE VEHICLE HAS AN ANTI-SLIPPER CLUTCH THAT IS ABLE TO PREVENT THE WHEEL LOCKING WHEN DOWNSHIFTING, ANY POSSIBLE PULSINGS ON THE LEVER ARE A SIGN THAT THE SYSTEM IS WORKING PROPERLY.

ER WORDT AANBEVOLEN OM VAN EEN HOGERE NAAR EEN LAGERE VERSNELLING TE SCHAKELN:

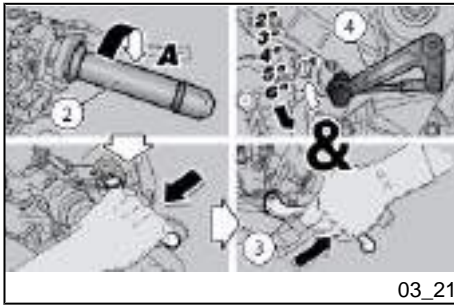
- Wanneer men op een afdaling rijdt en bij het remmen, gebruikt men de compressie van de motor om de remactie te verhogen.
- Wanneer men een helling oprijdt en de geschakelde versnelling is niet geschikt voor de snelheid (hoge versnelling, gematigde snelheid), het toerental van de motor verlaagt.

LET OP

SCHAKEL TERUG MET ÉÉN VERSNELLING PER KEER; WANNEER TWEE VERSNELLINGEN WORDT TERUGGESCHAKELD, KAN EEN TE HOOG TOERENTAL VAN DE MOTOR BEREIKT WORDEN ZODAT DE MAXIMUM TOEGESTANE WAARDE VAN HET TOERENTAL VAN DE MOTOR WORDT OVERSCHREDEN.

N.B.

HET VOERTUIG IS VOORZIEN VAN EEN KOPPELING MET SCHOKBESCHERMING ZODAT HET WIEL NIET WORDT GEBLOKKEERD BIJ HET TERUGSCHAKELN; HET EVENTUEEL SCHOKKEN VAN DE HENDEL HEEFT TE MAKEN MET DE GOEDE WERKING VAN HET SYSTEEM.



- Release the hand grip (2) (Pos.A).
- If necessary, pull the brake levers gently and reduce speed.
- Operate the clutch lever (3) and lower the gearshift lever (4) to engage a lower gear.
- Release the brake levers when it is operated.
- Release the clutch lever (3) and accelerate moderately.

CAUTION

STOP THE VEHICLE MAINLY USING THE FRONT BRAKE. USE THE REAR BRAKE TO BALANCE THE BRAKING ONLY AND IN ANY CASE TOGETHER WITH THE FRONT BRAKE.



IF THE COOLANT TEMPERATURE SHOWN ON THE MULTIFUNCTIONAL DIGITAL DISPLAY IS HIGHER THAN 115°C (239°F), STOP THE VEHICLE AND LET THE ENGINE RUN AT 3000 rpm FOR ABOUT TWO MINUTES SO THAT THE COOLANT FLOWS REGULARLY IN THE SYSTEM; THEN SET THE ENGINE STOP SWITCH TO "OFF" AND CHECK THE COOLANT LEVEL.

IF THE TEMPERATURE INDICATION CONTINUES FLASHING AFTER CHECKING THE COOLANT LEVEL, CONTACT AN Official Aprilia Dealer.

- Laat het gashandvat (2) (Pos.A) los.
- Indien nodig activeert men gematigd de remhendels en mindert men de snelheid van het voertuig.
- Activeer de hendel van de koppeling (3) en breng de commandohendel voor het schakelen (4) omlaag, om naar de lagere versnelling te schakelen.
- Laat de remhendels los indien geactiveerd.
- Laat de hendel van de koppeling (3) los en geef gematigd gas.

LET OP

STOP HET VOERTUIG DOOR VOORAL DE VOORREM TE GEBUIKEN. GEBUIK DE ACHTERREM ENKEL OM HET REMMEN TE BALANCEREN, EN STEEDS SAMEN MET DE VOORREM.



WANNEER OP HET MULTIFUNCTIONEEL DIGITAAL DISPLAY EEN TEMPERATUUR VAN DE KOELVLOEISTOF VERSCHIJNT DIE HOGER IS DAN 115°C (239°F), STOPT MEN HET VOERTUIG EN LAAT MEN DE MOTOR DRAAIEN AAN 3000 toeren/min (rpm) VOOR ONGEVEER TWEE MINUTEN, ZODAT DE KOELVLOEISTOF REGELMATIG KAN CIRCULEREN IN DE INSTALLATIE; PLAATS DE SCHAKE-

DO NOT TURN THE IGNITION KEY TO "KEY OFF", BECAUSE THE COOLING FANS WOULD STOP REGARDLESS OF THE COOLANT TEMPERATURE, WHICH WOULD CAUSE A FURTHER TEMPERATURE RISE.

IN MANY CASES THE ENGINE WILL CONTINUE TO OPERATE WITH LIMITED PERFORMANCE; IMMEDIATELY CONTACT AN Official Aprilia Dealer.

IN ORDER TO AVOID CLUTCH OVERHEATING, SHUT THE ENGINE OFF AS SOON AS POSSIBLE ONCE THE VEHICLE HAS STOPPED AND AT THE SAME TIME THE GEAR IS ENGAGED AND THE CLUTCH LEVER OPERATED.



ACTIVATING ONLY THE FRONT BRAKE OR THE REAR BRAKE SIGNIFICANTLY REDUCES THE BRAKING FORCE OF THE VEHICLE AND A WHEEL COULD BECOME LOCKED WITH A RESULTING LOSS OF GRIP.

WHEN STOPPING UPHILL, DECELERATE COMPLETELY AND ONLY USE THE BRAKES TO MAINTAIN THE VEHICLE IN THE STOPPED POSITION.

USING THE ENGINE TO KEEP THE MOTORCYCLE STOPPED COULD CAUSE THE CLUTCH TO OVERHEAT. BRAKING CONTINUOUSLY WHEN

LAAR VOOR HET STILLEGGEN VAN DE MOTOR OP "OFF" EN CONTROLEER HET PEIL VAN DE KOELVLOEISTOF.

WANNEER NA DE CONTROLE VAN HET PEIL VAN DE KOELVLOEISTOF DE MELDING VAN DE TEMPERATUUR BLIJFT KNIPPEREN, MOET MEN ZICH WENDEN TOT EEN Officiële Aprilia Dealer.

PLAATS DE ONTSTEKINGSSLEUTEL NIET OP "KEY OFF", OMDAT DE KOELVENTILATOREN ONAFHANKELIJK VAN DE TEMPERATUUR VAN DE KOELVLOEISTOF Zouden STOPPEN MET DRAAIEN, ZODAT DE TEMPERATUUR NOG ZOU VERHOGEN.

IN VEEL GEVALLEN BLIJFT DE MOTOR WERKEN, MAAR MET BEPERKTE PRESTATIES; NEEM ONMIDDELIJK CONTACT OP MET EEN Officiële Aprilia Dealer.

OM OVERVERHITTING VAN DE KOPPELING TE VERMIJDEN, MOET DE MOTOR ZO VLUK MOGELIJK STILGELEGD WORDEN; STOP HET VOERTUIG, SCHAKEL IN EEN VERSNELING EN ACTIVEER TEGELIJKERTIJD DE HENDEL VAN DE KOPPELING.



ALS ENKEL DE VOORREM OF DE ACHTERREM WORDT INGEKNEPEN,

DRIVING DOWNHILL COULD CAUSE THE BRAKE PADS TO OVERHEAT, WHICH REDUCES BRAKING AND LIMITS BRAKING POWER.

IT IS RECOMMENDED TO USE THE ENGINE COMPRESSION, DOWNSHIFTING AND USING BOTH BRAKES INTERMITTENTLY.

WHEN DRIVING DOWNHILL, NEVER RIDE WITH THE ENGINE TURNED OFF.

WHEN RIDING ON WET SURFACES OR SURFACES WITH POOR GRIP (SNOW, ICE, MUD, ETC.) USE MODERATE SPEED, AVOID SUDDEN BRAKING OR MANOEUVRES THAT MAY CAUSE TO A LOSS OF TRACTION AND POSSIBLY TO A FALL OR CRASH.

WORDT DE REMKRACHT VAN HET VOERTUIG AANZIENLIJK VERMINDERD EN KAN EEN WIEL GEBLOKKEERD WORDEN ZODAT DE WEG-LIGGING VERMINDERT.

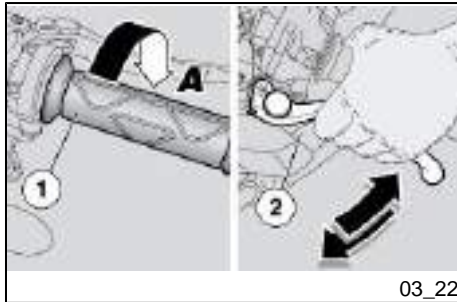
ALS OP EEN HELLING WORDT GEREMD, MOET HELEMAAL VERTRAAGD WORDEN EN MOGEN ENKEL DE REMMEN GEBRUIKT WORDEN OM HET VOERTUIG TE DOEN STILSTAAN.

ALS DE MOTOR WORDT GEBRUIKT OM HET VOERTUIG TE DOEN STILSTAAN, KAN DE KOPPELING OVERVERHITTEN. WANNEER CONTINU WORDT GEREMD WANNEER U NAAR BENEDEN OP EEN HELLING RIJDT, KUNNEN DE REMPASTILLES OVERVERHITTEN ZODAT HET REMVERMAGEN EN DE REMKRACHT WORDEN VERMINDERD.

ER WORDT AANBEVOLEN OM DE COMPRESSIE VAN DE MOTOR TE BENUTTEN DOOR TERUG TE SCHAKELEN EN INTERMITTEREND BEIDE REMMEN TE GEBRUIKEN.

WANNEER NAAR BENEDEN OP EEN HELLING WORDT GEREDEN, MAG DE MOTOR NOOIT STILGELEGD WORDEN.

WANNEER U ZICH OP EEN NATTE ONDERGROND OF OP EEN ONDERGROND MET SLECHTE WEG-LIGGING (SNEEUW, IJS, MODDER, ENZ.) BE-



Stopping the engine (03_22)

- Release the throttle grip (1) (**Pos. A**), brake gradually and at the same time "downshift" gears to slow down.

Once the speed is reduced, before stopping the vehicle:

- Operate the clutch lever (2) so that engine does not shut off.

When the vehicle is at a standstill:

- Set the gearshift lever in neutral (green "N" indicator light lit).
- Release the clutch lever.
- While at a temporary halt, keep at least one of the vehicle brakes held.

GEEFT, MOET MET EEN MATIGE SNELHEID WORDEN GEREDEN EN MAG NIET PLOTSELING GEREMD WORDEN OF MOGEN GEEN SNELLE MANOEUVRES UITGEVOERD WORDEN ZODAT DE TRACTIE NIET WORDT VERLOREN EN U EVENTUEEL ZOU KUNNEN VALLEN OF EEN ONGEVAL ZOU KUNNEN VEROORZAKEN.

Stoppen van de motor (03_22)

- Laat het gashandvat los (1) (**Pos.A**), activeer geleidelijk de remmen en "schakel" tegelijkertijd terug om snelheid te minderen.

Wanneer men snelheid geminderd heeft, voert men het volgende uit voordat het voertuig volledig komt stil te staan:

- Activeer de hendel van de koppeling (2) zodat de motor niet stilvalt.

Met het voertuig stil:

- Plaats de hendel van de versnelling in vrij (groene controlelamp "N" aan).
- De koppelingshendel loslaten.
- Tijdens een momentele pauze houdt men minstens één rem ingetrokken.

CAUTION

WHENEVER POSSIBLE, AVOID ROUGH BRAKING, SUDDEN DECELERATION AND BRAKING IN EXCESS.

Parking

It is very important to select an adequate parking spot, in compliance with road signals and the guidelines described below.

CAUTION

PARK ON SAFE AND LEVEL GROUND TO PREVENT THE VEHICLE FROM FALLING.

DO NOT LEAN THE VEHICLE AGAINST A WALL OR LAY IT ON THE GROUND.

MAKE SURE THE VEHICLE AND ESPECIALLY ITS HOT PARTS DO NOT POSE ANY RISK TO PEOPLE OR CHILDREN. DO NOT LEAVE YOUR VEHICLE UNATTENDED WITH THE ENGINE ON OR THE KEY IN THE IGNITION SWITCH.

LET OP

VERMIJD INDIEN MOGELIJK OM BRUUSK TE STOPPEN, ONVERWACHTS TE VERTRAGEN EN HARD TE REMMEN.

Parkeren

De keuze van de parkeerzone is zeer belangrijk en moet de verkeerstekens en de volgende aanduidingen respecteren.

LET OP

PARKEER HET VOERTUIG OP EEN VASTE EN VLAKKE ONDERGROND, ZODAT HET NIET VALT.

LAAT HET VOERTUIG NIET STEUNEN TEGEN MUREN, EN LEG HET NIET OP DE GROND.

CONTROLEER OF HET VOERTUIG, EN VOORAL DE GLOEIEND HETE DELEN ERVAN, NIET GEVAARLIJK ZIJN VOOR PERSONEN EN KINDEREN. LAAT HET VOERTUIG NIET ONBEWAKT ACHTER MET DE MOTOR AAN, OF MET DE SLEUTEL IN DE ONTSTEKINGSSCHAKELAAR.

CAUTION

IF THE VEHICLE FALLS OR IS ON A STEEP INCLINE FUEL CAN LEAK.

FUEL USED TO DRIVE INTERNAL COMBUSTION ENGINES IS HIGHLY FLAMMABLE AND CAN BECOME EXPLOSIVE UNDER CERTAIN CONDITIONS.



DO NOT REST THE RIDER OR PASSENGER WEIGHT ON THE SIDE STAND.

LET OP

HET VALLEN OF DE EXCESSIEVE INCLINATIE VAN HET VOERTUIG KUNNEN HET UITSTROMEN VAN BRANDSTOF VEROORZAKEN.

DE BRANDSTOF DIE WORDT GEBRUIKT VOOR DE AANDRIJVING VAN DE ONTPLOFFINGSMOTOR IS UITERST BRANDBAAR, EN KAN EXPLOSIEF WORDEN IN BEPAALDE OMSTANDIGHEDEN.



BELAST DE LATERALE STANDAARD NIET MET UW GEWICHT OF DAT VAN DE PASSAGIER.

Catalytic silencer

The vehicle has a silencer with a "platinum - palladium - rhodium three-way" metal catalytic converter.

This device oxidises the CO (carbon monoxide) producing carbon dioxide, and the UHC (unburned hydrocarbons) producing water vapour and reduces NOX (nitrogen oxide) producing oxygen and nitrogen present in the exhaust fumes.

Katalysator

Het voertuig is uitgerust met een knal demper met metalen katalysator van het type "trivalent met platina - palladium - rodium".

Dit mechanisme moet zorgen voor de oxidatie van CO (koolmonoxide) zodat het wordt omgezet in kooldioxide, van HC (onverbrande koolwaterstoffen) zodat ze worden omgezet in waterdamp en voor de beperking van NOX (stikstofoxides) door ze om te zetten in zuurstof en stikstof die aanwezig zijn in de uitlaatgassen.



DO NOT PARK THE VEHICLE NEAR DRY BRUSHWOOD OR IN PLACES EASILY ACCESSIBLE BY CHILDREN BECAUSE THE CATALYTIC CONVERTER REACHES HIGH TEMPERATURES DURING VEHICLE OPERATION; FOR THIS REASON, PAY UTMOST ATTENTION AND DO NOT TOUCH IT UNTIL IT HAS COMPLETELY COOLED DOWN.

DO NOT USE LEADED PETROL AS IT CAUSES IRREPARABLE DAMAGE TO THE CATALYTIC CONVERTER.

Vehicle owners are warned that the law may prohibit the following:

- the removal of any device or element belonging to a new vehicle or any other action by anyone leading to render it non-operating, if not for maintenance, repair or replacement reasons, in order to control noise emission before the sale or delivery of the vehicle to the ultimate buyer or while it is used;
- using the vehicle after that device or element has been removed or rendered non-operating.



VERMIJD OM HET VOERTUIG TE PARKEREN IN DE BUURT VAN DROGE STRUIKGEWASSEN OF VAN PLAATSEN DIE BEREIKBAAR ZIJN DOOR KINDEREN, OMDAT DE KATALYTISCHE UITLAAT TIJDENS HET GEBRUIK ZEER HOGE TEMPERATUREN BEREIKT; LET DUS ZEER GOED OP EN VERMIJD EENDER WELK CONTACT, VÓÓR ZE HELEMAAL AFGEKOELD IS.

GEBRUIK GEEN BENZINE MET LOOD, OMDAT ZO DE KATALYSATOR WORDT Vernietigd.

Men waarschuwt de eigenaar van het voertuig dat de wet het volgende kan verbieden:

- de verwijdering en elke handeling om eender welk toestel of samenstellend element in een nieuw voertuig niet-operationeel te maken, door eender wie, behalve voor het onderhoud, de herstelling of de vervanging, om de lawaai-emissie te controleren vóór de verkoop of levering van het voertuig aan de koper of wanneer het gebruikt wordt;
- het gebruik van het voertuig nadat dit mechanisme of samenstellend element werd verwij-

Check the muffler/exhaust silencer and the silencer pipes, make sure there are no signs of rust or holes and that the exhaust system works properly.

If you not an increase in exhaust noise, take your vehicle to an Official **Aprilia** Dealer at once.



THIS MOTORCYCLE HAS A VALVE IN THE EXHAUST SYSTEM THAT IS CONTROLLED BY THE ELECTRONIC CONTROL UNIT. WHEN THE MOTORCYCLE IS STOPPED AND IS IN NEUTRAL, THIS VALVE CLOSES TO LIMIT THE NOISE PRODUCED BY THE EXHAUST SILENCER.

IT IS STRICTLY FORBIDDEN TO TAMPER WITH THE EXHAUST SYSTEM AND/OR THIS VALVE.

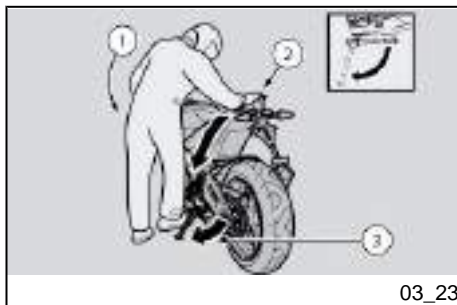
derd of niet-operationeel werd gemaakt.

Controleer de uitlaat/knaldemper van de uitlaat en de buizen van de knaldemper, en controleer of er geen roest of boringen zijn en of het uitlaatsysteem correct werkt.

Wanneer het lawaai van het uitlaatsysteem verhoogt, contacteert men onmiddellijk een Officiële **aprilia** Dealer.



DIT VOERTUIG IS VOORZIEN VAN EEN KLEP IN DE UITLAATINSTALLATIE DIE GECONTROLEERD WORDT DOOR DE ELEKTRONISCHE CENTRALE. WANNEER HET VOERTUIG WORDT STILGELEGD EN ZICH IN ZIJN VRIJ BEVINDT, WORDT DEZE KLEP GESLOTEN ZODAT DE UITLAAT NIET TE VEEL LAWAAI MAAKT. HET IS VERBODEN OM AAN DE UITLAATINSTALLATIE EN/OF AAN DEZE KLEP TE KNOEIEN.



03_23

Stand (03_23)

If the side stand must be lowered for any reason (for example after moving the vehicle), proceed as described below:

- Select an appropriate parking area.
- Grasp the left handgrip (1) and place your right hand on the rear upper part of the vehicle (2).
- Lower the side stand with your right foot, and extend it completely (3).
- Tilt the motorcycle until the stand touch the ground.
- Turn the handlebar fully leftwards.



MAKE SURE THAT THE GROUND ON WHICH THE MOTORCYCLE IS PARKED IS STABLE, EVEN AND FREE OF OBSTACLES.

Suggestion to prevent theft

CAUTION

WHEN USING A DISC LOCKING DEVICE, PAY UTMOST ATTENTION TO REMOVE IT BEFORE RIDING. FAIL-

Standaard (03_23)

Als de laterale standaard voor eender welke reden uitgeklapd moet worden (bijvoorbeeld nadat het voertuig werd verplaatst), moet als volgt gehandeld worden:

- Kies een geschikte parkeerplaats.
- Neem het linker handgreep (1) vast en hou de rechter hand op het achterste bovenste deel van het voertuig (2).
- Duw op de laterale standaard met de rechter voet naar beneden, en klap hem volledig uit (3).
- Hel het voertuig tot de standaard de grond raakt.
- Draai het stuur volledig naar links.



CONTROLEER OF HET TERREIN VAN DE PARKEERPLAATS STABIEL EN REGELMATIG IS EN GEEN OBSTAKELS BEVAT.

Tips tegen diefstal

LET OP

WANNEER MEN EEN SCHIJFBLOKKERINGSMECHANISME GEBRUIKT, LET MEN ZEER GOED OP OM HET TE

URE TO OBSERVE THIS WARNING MAY CAUSE SERIOUS DAMAGE TO THE BRAKING SYSTEM AND ACCIDENTS WITH CONSEQUENT PHYSICAL INJURIES OR EVEN DEATH.

VERWIJDEREN VOORALEER MEN MET HET VOERTUIG GAAT RIJDEN. HET NIET RESPECTEREN VAN DEZE WAARSCHUWING KAN ERNSTIGE SCHADE VEROORZAKEN AAN DE REMINSTALLATIE EN ONGELUKKEN VEROORZAKEN, MET LETSELS EN ZELFS DE DOOD ALS GEVOLG.

NEVER leave the ignition key in the lock and always use the steering lock. Park the vehicle in a safe place such as a garage or a place with guards. Whenever possible, use an additional anti-theft device. Make sure all vehicle documents are in order and the road tax paid. Write down your personal details and telephone number on this page to help identifying the owner in case of vehicle retrieval after a theft.

Laat de ontstekings sleutel NOOIT achter op het voertuig, en gebruik steeds het stuurslot. Parkeer het voertuig op een veilige plaats, indien mogelijk in een garage of een bewaakte plaats. Gebruik indien mogelijk een extra antidiefstalmechanisme. Controleer of de documenten en de verkeersbelasting in orde zijn. Schrijf uw gegevens en telefoonnummer op deze pagina, om de identificatie van de eigenaar te vergemakkelijken in geval van het terugvinden van het voertuig na diefstal.

LAST NAME:

NAAM:

NAME:

VOORNAAM:

ADDRESS:

ADRES:

TELEPHONE No:

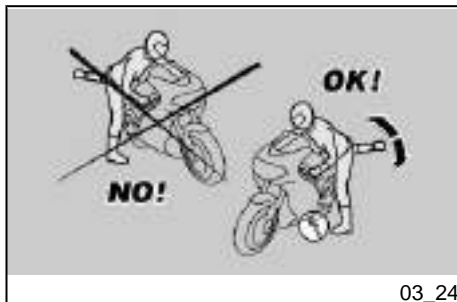
TELEFOONNUMMER:

WARNING

WAARSCHUWING

IN MANY CASES, STOLEN VEHICLES CAN BE IDENTIFIED BY DATA IN THE USE / MAINTENANCE BOOKLET

IN VEEL GEVALLEN WORDEN GESTOLEN VOERTUIGEN GEÏDENTIFICEERD DOOR MIDDEL VAN DE GE-



Basic safety rules (03_24, 03_25, 03_26, 03_27, 03_28)

Follow the instructions given below attentively to avoid injuring persons, damaging property or the vehicle in the event of the rider or the passenger falling off the vehicle and/or the vehicle falling or overturning.

When getting on and off the vehicle, make sure nothing is restricting your movements; do not hold any objects in your hands (helmet, gloves or goggles not put on).

Always get on and off the vehicle on the left side and with the side stand lowered.



Basis veiligheidsnormen (03_24, 03_25, 03_26, 03_27, 03_28)

Schenk maximaal aandacht aan de volgende veiligheidsaanduidingen, omdat ze opgesteld zijn om letsels aan personen, schade aan voorwerpen of het voertuig te vermijden, veroorzaakt door de bestuurder of de passagier die vallen, en/of van het vallen of omslaan van het voertuig zelf.

Het op- en afstappen van het voertuig moet gebeuren met een totale bewegingsvrijheid en met handen die niet worden gehinderd (voorwerpen, niet gedragen helm of handschoenen of bril).

Men moet steeds opstappen en afstappen aan de linker kant van het voertuig, en enkel wanneer de laterale standaard uitgeklapt is.



03_26



03_27



03_28

The stand has been designed to support the weight of the vehicle and a minimum load, without the added weight of rider and passenger.

The purpose of the side stand is to prevent the vehicle from falling or overturning while rider and passenger get on the vehicle and get ready to ride; the stand should not be used to support the weight of rider and passenger.

While getting on and off, the vehicle may become unstable due to its weight and it may fall or overturn.

CAUTION

THE RIDER MUST GET ON THE VEHICLE FIRST AND GET OFF LAST TO BE ABLE TO CONTROL AND BALANCE THE VEHICLE WHILE THE PASSENGER IS GETTING ON OR OFF THE VEHICLE.

De standaard is ontworpen om het gewicht van het voertuig met een minimum last te steunen, zonder bestuurder en passagier.

Het opstappen in de rijpositie wanneer het voertuig op de laterale standaard staat, is enkel toegestaan om de mogelijkheid te voorkomen dat het valt, en de laterale standaard is niet voorzien om het gewicht van de bestuurder en de passagier te dragen.

Tijdens het op- of afstappen kan het gewicht van het voertuig evenwichtsverlies veroorzaken, met als gevolg de mogelijkheid op het vallen en het omslaan.

LET OP

DE BESTUURDER MOET STEEDS EERST OP HET VOERTUIG STAPPEN EN ALS LAATSTE AFSTAPPEN, EN HIJ ZORGT VOOR HET EVENWICHT EN DE STABILITEIT TIJDENS HET OP- EN AFSTAPPEN VAN DE PASSAGIER

When getting on and off the vehicle, the passenger must move carefully so as not to cause a loss of stability for vehicle and rider.

CAUTION

THE RIDER MUST INSTRUCT THE PASSENGER ON HOW TO GET ON AND OFF THE VEHICLE SAFELY.

THE VEHICLE IS EQUIPPED WITH PASSENGER FOOTRESTS TO FACILITATE GETTING ON OR OFF THE VEHICLE. THE PASSENGER MUST ALWAYS USE THE LEFT FOOTREST TO GET ON AND OFF THE VEHICLE.

NEVER ATTEMPT TO GET OFF THE VEHICLE BY JUMPING OR STRETCHING YOUR LEG TO REACH THE GROUND. THESE ARE INCORRECT PROCEDURES THAT COMPROMISE VEHICLE STABILITY AND BALANCE.

CAUTION

ANY BAGS OR OBJECTS STRAPPED TO THE REAR OF THE VEHICLE CAN REPRESENT AN OBSTACLE WHILE GETTING ON AND OFF.

SWING YOUR RIGHT LEG OVER THE SEAT IN A CONTROLLED MOVEMENT SO AS NOT TO HIT THE REAR PART OF THE VEHICLE (TAIL FAIRING OR LUGGAGE) AND COMPROMISE STABILITY.

Bovendien moet de passagier voorzichtig op- en afstappen om het voertuig en de passagier niet uit evenwicht te brengen.

LET OP

DE PILOOT MOET DE PASSAGIER OP DE HOOGTE BRENGEN VAN HOE MEN MOET OP EN AFSTAPPEN.

HET VOERTUIG IS VOORZIEN VAN SPECIALE VOETENSTEUNEN VOOR DE PASSAGIER, VOOR HET OP EN AFSTAPPEN. DE PASSAGIER MOET STEEDS DE LINKER VOETENSTEUN GEBRUIKEN VOOR HET OP EN AFSTAPPEN.

NIET AFSTAPPEN OF PROBEREN OM AF TE STAPPEN DOOR VAN HET VOERTUIG TE SPRINGEN OF HET BEEN UIT TE STREKKEN OM DE GROND TE RAKEN. IN BEIDE GEVALLEN Zouden het evenwicht en de stabiliteit van het voertuig geschaad kunnen worden.

LET OP

DE BAGAGE EN DE OP DE ACHTERKANT VAN HET VOERTUIG VASTGEMAAKTE DELEN KUNNEN HINDERLIJK ZIJN TIJDENS HET OP- EN AFSTAPPEN.

IN ELK GEVAL MOET MEN EEN GOED GECONTROLEERDE BEWEGING VAN HET RECHTER BEEN VOORZIEN EN UITVOEREN, DIE DE ACHTERKANT VAN HET VOERTUIG MOET VERMIJ-

DEN EN OVERTREFFEN (ACHTERSTUK EN BAGAGE), ZONDER DAT HET VOERTUIG UIT EVENWICHT WORDT GEBRACHT.

GETTING ON THE VEHICLE

- Grip the handlebar correctly and get on the vehicle without resting your weight on the side stand

CAUTION

IF YOU CAN NOT REACH THE GROUND WITH BOTH FEET WHEN SEATED, PLACE YOUR RIGHT FOOT ON THE GROUND (IF YOU LOSE BALANCE, THE SIDE STAND WILL PREVENT A FALL ON THE LEFT SIDE) AND BE READY TO PUT YOUR LEFT FOOT ON THE GROUND.

- Place both feet on the ground, straighten and balance the vehicle keeping it upright in riding position.

CAUTION

THE RIDER MUST NOT EXTRACT OR ATTEMPT TO EXTRACT THE PASSENGER FOOTRESTS WHILE SEATED, BECAUSE THIS MIGHT COMPROMISE THE STABILITY OF THE VEHICLE.

OPSTAPPEN

- Grijp het stuur correct vast en stap op het voertuig zonder uw gewicht op de laterale standaard te laten rusten.

LET OP

WANNEER MEN NIET MET BEIDE VOETEN DE GROND RAAKT, STEUNT MEN OP DE RECHTER VOET (IN GEVAL VAN EVENWICHTSVERLIES IS DE LINKER KANT "BESCHERMD" DOOR DE LATERALE STANDAARD), EN HOUDT MEN DE LINKER VOET KLAAR OM TE STEUNEN.

- Laat beide voeten op de grond steunen, plaats het voertuig recht vooruit, en houd het in evenwicht.

LET OP

DE BESTUURDER IN DE RIJPOSITIE MAG OF MAG NIET PROBEREN OM DE VOETENSTEUN VAN DE PASSAGIER UIT TE KLAPPEN, DIT ZOU HET EVENWICHT EN DE STABILITEIT VAN HET VOERTUIG KUNNEN SCHADEN.

MISE VEHICLE STABILITY AND BALANCE.

- Have the passenger fold out the two passenger footrests.
- Give instructions as necessary to help the passenger mount the vehicle.
- Lift and retract the side stand completely with the left foot.

GETTING OFF THE VEHICLE

- Select an appropriate parking spot.
- Stop the vehicle.
- Stop the engine.



MAKE SURE THAT THE GROUND ON WHICH THE MOTORCYCLE IS PARKED IS STABLE, EVEN AND FREE OF OBSTACLES.

- With the left shoe heel, lower and extend the side stand completely.

CAUTION

IF YOU CAN NOT REACH THE GROUND WITH BOTH FEET WHEN SEATED, PLACE YOUR RIGHT FOOT ON THE GROUND (IF YOU LOSE BAL-

- De twee voetensteunen van de passagier door de passagier laten afnemen.
- De passagie aanwijzingen geven hoe het voertuig te bestijgen.
- Met de linkervoet de laterale standaard helemaal laten inklappen.

AFSTAPPEN

- De parkeerzone kiezen.
- Het voertuig stilleggen.
- Leg de motor stil.



CONTROLEER OF HET TERREIN VAN DE PARKEERPLAATS STABIEL EN REGELMATIG IS EN GEEN OBSTAKELS BEVAT.

- Met de linker hiel duwt men tegen de laterale standaard, en klapt men deze volledig uit.

LET OP

WANNEER MEN NIET MET BEIDE VOETEN DE GROND RAAKT, STEUNT MEN OP DE RECHTER VOET (IN GEVAL VAN EVENWICHTSVERLIES IS

ANCE, THE SIDE STAND WILL PREVENT A FALL ON THE LEFT SIDE) AND BE READY TO PUT YOUR LEFT FOOT ON THE GROUND.

- Place both feet on the ground and keep the vehicle balanced in the upright position.
- Give instructions as necessary to help the passenger dismount the vehicle.



RISK OF FALLING AND OVERTURNING.

MAKE SURE THE PASSENGER HAS GOT OFF THE VEHICLE.

DO NOT REST YOUR WEIGHT ON THE SIDE STAND.

- Tilt the motorcycle until the stand touch the ground.
- Grasp the handlebar firmly and get off the vehicle.
- Turn the handlebar fully leftwards.
- Return the passenger footrests to position.

DE LINKER KANT "BESCHERMD" DOOR DE LATERALE STANDAARD), EN HOUDT MEN DE LINKER VOET KLAAR OM TE STEUNEN.

- Beide voeten op de grond zetten, en het voertuig in de rijstand in evenwicht houden.
- De passagier aanwijzingen geven hoe van het voertuig te stappen.



GEVAAR OP VALLEN OF OMSLAAN. CONTROLEER OF DE PASSAGIER VAN HET VOERTUIG IS GESTAPT.

LAAT HET EIGEN GEWICHT NIET OP DE LATERALE STANDAARD RUSTEN.

- Hel het voertuig tot de standaard de grond raakt.
- Grijp het stuur correct vast, en stap van het voertuig.
- Draai het stuur volledig naar links.
- Plaats de voetensteun van de passagier in positie.

CAUTION



MAKE SURE THE VEHICLE IS STABLE.

LET OP



CONTROLEER DE STABILITEIT VAN HET VOERTUIG.

Tuono V4



**Chap. 04
Maintenance**

**Hst. 04
Onderhoud**

Foreword

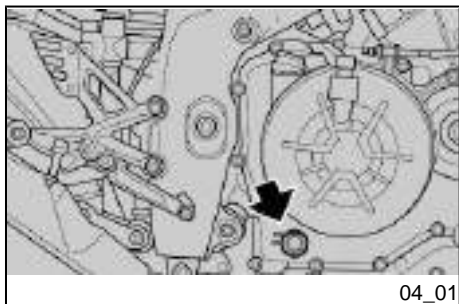
WARNING

THIS VEHICLE IS DESIGNED TO DETECT IN REAL TIME ANY MALFUNCTIONS, STORED BY THE ECU AND WHICH CAN BE READ BY MEANS OF THE DIAGNOSIS SYSTEM SUPPLIED TO THE Aprilia Official Dealer.

Premisse

WAARSCHUWING

DIT VOERTUIG KAN ONMIDDELIJK EVENTUELE ONREGELMATIGHEDEN VAN DE WERKING OPSPOREN, DIE GEMEMORISEERD WORDEN DOOR DE ELEKTRONISCHE CENTRALE EN GELEZEN KUNNEN WORDEN MET HET DIGANOSSESISTEEM WAAROVER DE Officiële aprilia Dealers BESCHIKKEN.



04_01

Engine oil level check (04_01)

Check the engine oil level frequently.

NOTE

CARRY OUT MAINTENANCE OPERATIONS AT HALF THE INTERVALS SPECIFIED IF THE VEHICLE IS USED IN PARTICULAR RAINY OR DUSTY CONDITIONS, OFF ROAD OR FOR TRACK USE.



ENGINE OIL LEVEL MUST BE CHECKED WHEN THE ENGINE IS WARM.

Controle van het peil van de motorolie (04_01)

Controleer regelmatig het peil van de motorolie.

N.B.

WANNEER HET VOERTUIG WORDT GEBRUIKT IN REGENACHTIGE OF STOFFIGE ZONES, OP SLECHTE WEGEN, OF WANNEER MEN SPORTIEF RIJDT, MOETEN DE ONDERHOUDSHANDELINGEN AAN DE HELFT VAN HET AANGEDUIDE TIJDSINTERVAL UITGEVOERD WORDEN.

CAUTION

DO NOT IDLE THE ENGINE WITH THE VEHICLE AT A STANDSTILL TO WARM THE ENGINE AND BRING THE OIL TO OPERATING TEMPERATURE.

PREFERABLY CHECK THE OIL AFTER A JOURNEY OF AFTER TRAVELLING APPROXIMATELY 15 Km (10 miles) IN EXTRAURBAN CONDITIONS (ENOUGH TO WARM UP THE ENGINE OIL TO OPERATING TEMPERATURE).



DE CONTROLE VAN HET PEIL VAN DE MOTOROLIE MOET UITGEVOERD WORDEN BIJ WARME MOTOR.

LET OP

OM DE MOTOR OP TE WARMEN EN DE MOTOROLIE OP WERKTEMPERATUUR TE BRENGEN, LAAT MEN DE MOTOR NIET WERKEN AAN HET MINIMUM TOERENTAL WANNEER HET VOERTUIG STIL STAAT.

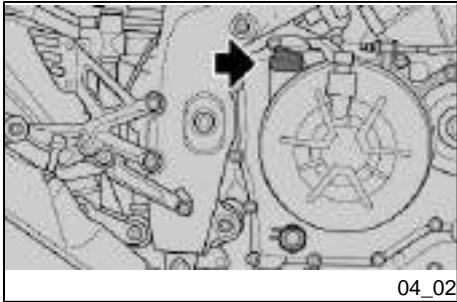
DE CORRECTE PROCEDURE VOORZIET HET UITVOEREN VAN DE CONTROLE NA EEN REIS, OF NADAT MEN ONGEVEER 15 km (10 mijl) HEEFT AFGELEGD BUITEN DE STAD (VOLDOENDE OM DE MOTOROLIE OP TEMPERATUUR TE BRENGEN).

- Shut off the engine and wait for a few seconds.
 - Keep the vehicle upright with both wheels on the ground.
 - Ensure that the vehicle is on a level surface.
 - Check via the inspection glass in the crankcase, on the right-hand side of the vehicle, that the oil level is near the upper marking.
- Upper marking = Max. level
- De motor afzetten en een paar seconden wachten.
 - Houd het voertuig in verticale positie met de twee wielen op de grond.
 - Controleren of de ondergrond plat is.
 - Controleer langs het daarvoor bestemde inspectievenstertje op de carter, op de rechter zijde van het voertuig, of het oliepeil zich nabij de bovenste streep bevindt.

- Lower marking = Min. level

CAUTION

NEVER ALLOW THE OIL LEVEL TO DROP BELOW THE MINIMUM LEVEL OR FILL ABOVE THE MAXIMUM LEVEL; IF YOU DO NOT COMPLY WITH THE MINIMUM AND MAXIMUM OIL LEVELS THE ENGINE COULD BE SERIOUSLY DAMAGED



04_02

Engine oil top-up (04_02)

If necessary, top up the engine oil level as follows:

- Unscrew and remove the cap.

CAUTION

USE RECOMMENDED OIL ONLY. REFER TO THE RECOMMENDED PRODUCTS TABLE.

- Add the quantity of oil necessary to reach the correct level.

CAUTION

DO NOT ADD ADDITIVES OR ANY OTHER SUBSTANCES TO THE OIL. WHEN USING A FUNNEL OR ANY

- Bovenste streep = Maximum peil

- Onderste streep = Minimum peil

LET OP

HET OLIEPEIL MAG NOOIT ONDER HET MINIMUM PEIL DALEN EN MAG NOOIT HET MAXIMUM PEIL Overschrijden; ALS DE MINIMUM EN MAXIMUM OLIEPEILEN NIET GERESPECTEERD WORDEN, KAN DE MOTOR ERNSTIG BESCHADIGD WORDEN

Het bijvullen van motorolie (04_02)

Indien nodig moet het oliepeil van motor op de volgende manier hersteld worden:

- Draai de dop los en verwijder hem.

LET OP

ALLEEN DE IN DE PRODUCTENTABEL AANGERADEN MOTOROLIE GEBRUIKEN.

- Bijvullen met de benodigde hoeveelheid motorolie om het juiste niveau te bereiken.

LET OP

VOEG GEEN ADDITIEVEN OF ANDERE STOFFEN TOE AAN DE OLIE.

OTHER ELEMENT, MAKE SURE IT IS PERFECTLY CLEAN.

WANNEER MEN EEN TRECHTER OF IETS ANDERS GEBRUIKT, MOET DEZE PERFECT REIN ZIJN.

Tyres

This vehicle is fitted with tyres without inner tubes (Tubeless).



CHECK TYRE INFLATION PRESSURE REGULARLY AT AMBIENT TEMPERATURE.

MEASUREMENTS MAY BE INCORRECT IF TYRES ARE WARM.

CHECK PRESSURE MAINLY BEFORE AND AFTER LONG TRIPS.

IF THE TYRE PRESSURE IS TOO HIGH, UNEVENNESS IN THE ROAD SURFACE WILL NOT BE CUSHIONED AND WILL BE TRANSMITTED TO THE HANDLEBAR, RESULTING IN AN UNPLEASANTLY HARSH RIDE AND POOR ROAD HOLDING, ESPECIALLY WHEN CORNERING.

AN UNDERINFLATED TYRE, ON THE OTHER HAND, WILL EXTEND THE CONTACT PATCH TO INCLUDE A LARGER PORTION OF THE TYRE SIDEWALLS. WHEN THIS IS THE CASE, THE TYRE MIGHT SLIP ON OR

Banden

Dit voertuig is voorzien van banden zonder binnenband (tubeless).



CONTROLEER REGELMATIG DE SPANNING VAN DE BANDEN BIJ DE OMGEVINGSTEMPERATUUR.

WANNEER DE BANDEN WARM ZIJN, IS DE METING NIET CORRECT.

VOER DE METING UIT VOORAL VÓÓR EN NA EEN LANGE REIS.

WANNEER DE BANDENSPANNING TE HOOG IS, WORDT DE ONEFFENHEID VAN HET TERREIN NIET GEDEMPT EN DUS NAAR DE STUURRICHTING OVERGEBRACHT, ZODAT HET RIJCOMFORT VERMINDERT EN DE WEGLIJGING IN BOCHTEN VERSLECHTERT.

WANNEER VICEVERSA DE BANDENSPANNING ONVOLDOENDE IS, WERKEN DE ZIJKANTEN VAN DE BANDEN MEER, EN KAN HET ZIJN DAT DE BAND OP DE VELG SLIJPT OF LOSKOMT, MET ALS GEVOLG DAT MEN

BECOME DETACHED FROM THE WHEEL RIM, LEADING TO LOSS OF CONTROL OVER THE VEHICLE.

TYRES MAY EVEN DETACH FROM THE WHEEL RIMS UNDER VERY HARD BRAKING.

THE VEHICLE MAY EVEN SKID IN A BEND.

INSPECT TREAD SURFACE AND CHECK IT FOR WEAR. BADLY WORN TYRES MAY COMPROMISE TRACTION AND HANDLING.

REPLACE TYRES WHEN WORN OR IF THERE IS A PUNCTURE IN THE TREAD AREA BIGGER THAN 5 mm (0.197 in).

BALANCE WHEELS AFTER A TYRE IS MENDED. USE ONLY TYRE SIZES INDICATED BY THE MANUFACTURER.

CHECK THAT THE INFLATION VALVES HAVE THEIR CAPS FITTED TO AVOID UNEXPECTED FLAT TYRES. REPLACEMENT, REPAIR, MAINTENANCE AND BALANCING OPERATIONS ARE HIGHLY IMPORTANT AND SO THEY SHOULD BE CARRIED OUT USING THE SPECIFIC TOOLS AND WITH THE ADEQUATE KNOWLEDGE.

IT IS THEREFORE ESSENTIAL TO TAKE YOUR VEHICLE TO AN Official Aprilia Dealer OR SPECIALISED TYRE WORKSHOP TO CARRY OUT THE OP-

DE CONTROLE OVER HET VOERTUIG VERLIEST.

WANNEER MEN BRUUSK REMT, KUNNEN DE BANDEN UIT DE VELGEN KOMEN.

IN BOCHTEN KAN HET VOERTUIG GAAN SLIPPEN.

CONTROLEER DE STAAT VAN HET RIJOPPERVLAK EN DE SLIJTAGE, OMDAT SLECHTE BANDENCONDITIES DE WEGLIJGING EN DE BEDIENBAARHEID VAN HET VOERTUIG KUNNEN SCHADEN.

VERVANG DE BAND WANNEER HIJ VERSLETEN IS, OF WANNEER ER EEN EVENTUEEL GAT IS IN DE ZONE VAN HET RIJVLAK DAT GROTER IS DAN 5 mm (0,197 in).

NADAT MEN DE BAND HEEFT LATEN HERSTELLEN, LAAT MEN DE WIELEN BALANCEREN. GEBRUIK UITSLUITEND DE MAAT VAN BANDEN DIE WORDT AANGEDUID DOOR HET HUIS.

CONTROLEER OF DE VENTIELEN VOOR HET OPBLAZEN STEEDS HUN DOPJES HEBBEN, OM HET PLOTSELING LEEGLOPEN VAN DE BANDEN TE VERMIJDEN. DE HANDELINGEN VAN HET VERVANGEN, HERSTELLEN, ONDERHOUD EN BALANCEREN ZIJN ZEER BELANGRIJK, EN MOETEN DUS UITGEVOERD WORDEN

ERATIONS ABOVE. NEW TYRES MAY BE COATED WITH A SLIPPERY COATING: RIDE WITH CAUTION DURING THE FIRST KILOMETRES. DO NOT APPLY UNSUITABLE LIQUIDS ON TYRES. WHEN TYRES ARE OLD, THE MATERIAL MAY HARDEN AND NOT PROVIDE ADEQUATE ROAD HOLDING, EVEN IF TYRES ARE STILL WITHIN THE WEAR LIMIT.

SHOULD THIS OCCUR, REPLACE THE TYRES.

WARNING

ONLY USE TYRES RECOMMENDED BY Aprilia. THE USE OF DIFFERENT TYRES, EVEN IF THEY ARE OF THE SAME SIZE, CANNOT GUARANTEE BIKE RIDING PERFORMANCE.

MET GESCHIKTE GEREEDSCHAPPEN EN MET DE NODIGE ERVARING.

DAAROM WORDT AANGERADEN OM ZICH TE WENDEN TOT EEN Officiële Aprilia Dealer OF EEN BANDENSPECIALIST VOOR HET UITVOEREN VAN DE VOORAFGAANDE HANDELINGEN. WANNEER DE BANDEN NIEUW ZIJN, KUNNEN ZE BEDEKT ZIJN MET EEN GLADDE LAAG: DE EERSTE KILOMETERS MOET MEN VOORZICHTIG RIJDEN. SMEER DE BANDEN NIET IN MET ONGESCHIKTE VLOEISTOFFEN. WANNEER DE BANDEN OUD ZIJN, EN OOK AL ZIJN ZE NIET VERSLETEN, KUNNEN ZE VERHARDEN EN DUS DE WEGLIJGING NIET GARANDEREN.

IN DIT GEVAL VERVANGT MEN DE BANDEN.

WAARSCHUWING

GEBRUIK ENKEL BANDEN DIE AANBEVOLEN WORDEN DOOR Aprilia. ALS ANDERE BANDEN WORDEN GEBRUIKT, OOK AL HEBBEN ZE DEZELFDE MAAT, KAN HET ZIJN DAT DE RIJPRESTATIES VAN HET VOERTUIG NIET GEGARANDEERD WORDEN.

Minimum tread depth:

front and rear 2 mm (0.079 in) (USA 3 mm - 0.118 in) or more if so required by ap-

Minimum dieptelimit van het rijvlak:

vooraan en achteraan 2 mm (0.079 in) (USA 3 mm - 0.118 in) en alleszins niet

plicable legislation in the country where the vehicle is used.

minder dan voorgeschreven door de van kracht zijnde wetgeving van het land waar het voertuig wordt gebruikt.

Cooling fluid level

Do not use the vehicle if the coolant is below the minimum level.

CAUTION



COOLANT IS TOXIC IF INGESTED; CONTACT WITH YOUR EYES OR SKIN MAY CAUSE IRRITATION. IF THE FLUID GETS IN CONTACT WITH THE EYES OR SKIN, RINSE REPEATEDLY WITH PLENTY OF WATER AND SEEK MEDICAL ADVICE. IF SWALLOWED, INDUCE VOMITING, RINSE MOUTH AND THROAT WITH PLENTY OF WATER AND SEEK MEDICAL ADVICE IMMEDIATELY.

Coolant solution is 50% water and 50% antifreeze fluid.

Peil koelvloeistof

Gebruik het voertuig niet wanneer het peil van de koelvloeistof zich onder het minimum peil bevindt.

LET OP



DE KOELVLOEISTOF IS SCHADELIJK WANNEER HET WORDT INGESLIKT; HET CONTACT MET DE HUID EN DE OGEN KAN IRRITATIES VEROORZAKEN. WANNEER DE VLOEISTOF IN CONTACT ZOU KOMEN MET DE HUID EN DE OGEN, SPOELT MEN LANG MET VEEL WATER, EN RAADPLEEGT MEN EEN ARTS. WANNEER HET WORDT INGESLIKT, MOET MEN OVERGEVEN, DE MOND EN DE KEEL SPOELEN MET VEEL WATER, EN ONMIDDELLIJK EEN ARTS RAADPLEGEN.

De oplossing van de koelvloeistof bestaat uit 50% water en 50% antivries.

This is the ideal mixture for most operating temperatures and provides good corrosion protection.

It is advisable to use the same mixture even in hot weather as this minimises loss due to evaporation and the need of frequent top-ups.

Less water evaporation means fewer mineral salts depositing in the radiators, which helps preserve the efficiency of the cooling system.

If the external temperature drops below 0 °C (32 °F), check the cooling system frequently and add more antifreeze fluid if needed (up to 60% max.).

Use distilled water in the coolant mixture to avoid damaging the engine.

CAUTION



DO NOT UNSCREW THE RADIATOR CAP WHEN THE ENGINE IS HOT, SINCE COOLANT IS UNDER PRESSURE AND VERY HOT. CONTACT WITH SKIN OR CLOTHES MAY CAUSE SEVERE BURNS AND/OR INJURIES.

Dit mengsel is ideaal voor de meeste werkingstemperaturen, en garandeert een goede bescherming tegen corrosie.

Het is een goede gewoonte om hetzelfde mengsel ook tijdens het warme seizoen te gebruiken, omdat op deze manier verlies door verdamping en het frequent bijvullen wordt vermeden.

Op deze manier verminderen de bezinkels van mineraalzouten, die in de radiator door het verdampte water werden gelaten, en verandert de efficiëntie van de koelinstallatie niet.

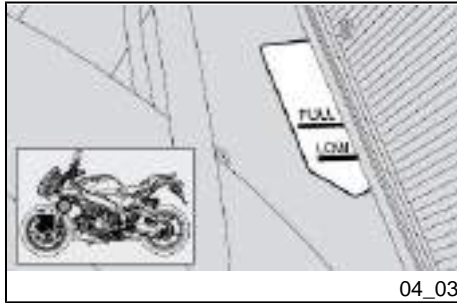
In geval de buitentemperatuur minder dan 0 °C (32 °F) bedraagt, moet men het koelcircuit frequent controleren en voegt men indien noodzakelijk een hogere concentratie antivries toe (tot een maximum van 60%).

Voor de koeloplossing gebruikt men gedestilleerd water, om de motor niet te beschadigen.

LET OP



DRAAI DE DOP NIET VAN DE RADIATOR WANNEER DE MOTOR WARM STAAT, OMDAT DE KOELVLOEISTOF EEN HOGE TEMPERATUUR HEEFT EN ONDER DRUK STAAT. BIJ CONTACT MET DE HUID OF DE KLEDING



Coolant check (04_03)

- Shut off the engine and wait until it cools off.
- Keep the vehicle upright on a level surface with both wheels on the ground.
- Looking through the relative slit on the inner right hand fairing, check that the liquid level in the expansion tank is between the "FULL" and "LOW" markings.

WARNING

STOP THE ENGINE AND WAIT FOR IT TO COOL DOWN BEFORE CHECKING OR TOPPING UP COOLANT LEVEL.

Coolant top-up

- Remove the right side fairing.
- Remove the expansion tank cap.

KAN HET ERNSTIGE LETSELS/SCHADE VEROORZAKEN.

Controle van de koelvloeistof (04_03)

- Leg de motor stil en wacht tot hij afgekoeld is.
- Hou het voertuig rechtop met de twee wielen op een vlakke ondergrond.
- Controleer of, gezien vanaf de linkerkant van het voertuig, middels de hiervoor bestemde spleet op de rechter binnenbekleding, het vloeistofniveau in het expansievat zich tussen de aangegeven niveaus "FULL" (maximum) en "LOW" minimum bevindt.

WAARSCHUWING

VOER DE HANDELINGEN VAN DE CONTROLE EN HET BIJVULLEN VAN DE KOELVLOEISTOF UIT WANNEER DE MOTOR UITGESCHAKELD IS EN KOUD STAAT.

Bijvulling van de koelvloeistof

- Verwijder de rechter zijbekleding.
- De dop van het expansievat verwijderen.

- Top-up with recommended liquid to the "FULL" marking on the expansion tank, visible from the left hand side through the slit in the inner right hand fairing.
- Met de aanbevolen vloeistof vullen totdat de streep "FULL" van het expansievat bereikt wordt, zichtbaar op de linkerkant door de spleet op de rechter binnenbekleding.

Checking the brake oil level

Brake fluid check

- Rest the vehicle on its stand.
- For the front brake, turn the handlebar fully to the right.
- For the rear brake, keep the vehicle upright so that the fluid in the reservoir is at the same level with the plug.
- Make sure that the fluid level in the reservoir is above the "**MIN**" reference mark:

MIN = minimum level

MAX = maximum level

If the fluid does not reach at least the "**MIN**" reference mark:

- Check brake pads and disc for wear.
- If the pads and/or the disc do not need replacing, top-up the fluid.

Controle van het oliepeil van de remmen

Controle van de remvloeistof

- Plaats het voertuig op de standaard.
- Voor de voorrem moet het stuur volledig naar rechts gedraaid worden.
- Voor de achterrem moet het voertuig in verticale positie gehouden worden zodat de vloeistof in de tank parallel met de dop is.
- Controleer of de vloeistof in de tank de "**MIN**" referentie overschrijdt:

MIN = minimum peil.

MAX = maximum peil

Wanneer de vloeistof minstens de "**MIN**" referentie niet bereikt:

- Controleer de slijtage van de rempastilles en van de schijf.
- Wanneer de pastilles en/of de schijf niet moeten vervangen

worden, voert men het bijvullen uit.

Braking system fluid top up (04_04, 04_05)



RISK OF BRAKE FLUID SPILLS. DO NOT OPERATE THE BRAKE LEVER WITH BRAKE FLUID RESERVOIR CAP LOOSENED OR REMOVED.

CAUTION



AVOID PROLONGED AIR EXPOSURE OF THE BRAKE FLUID. BRAKE FLUID IS HYGROSCOPIC AND ABSORBS MOISTURE WHEN IN CONTACT WITH AIR. LEAVE THE BRAKE FLUID RESERVOIR OPEN ONLY FOR THE TIME NEEDED TO COMPLETE THE TOPPING UP PROCEDURE.



TO AVOID SPILLING BRAKE FLUID WHILE TOPPING-UP, KEEP THE FLUID LEVEL IN THE RESERVOIR PARALLEL TO THE RESERVOIR EDGE (IN HORIZONTAL POSITION). DO NOT ADD ADDITIVES OR OTHER SUBSTANCES TO THE FLUID. IF A FUN-

Bijvullen van de remvloeistof (04_04, 04_05)



GEVAAR OP HET UITSTROMEN VAN REMVLOEISTOF. ACTIVEER DE REMHENDEL NIET, WANNEER DE DOP VAN DE VLOEISTOFTANK GELOST OF VERWIJDERD IS.

LET OP



VERMIJDT DAT DE REMVLOEISTOF LANG WORDT BLOOTGESTELD AAN DE LUCHT. DE REMVLOEISTOF IS HYGROSCOPISCH, EN ABSORBEERT VOCHTIGHEID WANNEER HET IN CONTACT KOMT MET DE LUCHT. LAAT DE TANK VAN DE REMVLOEISTOF ENKEL OPEN VOOR DE TIJD DIE NODIG IS VOOR HET BIJVULLEN.



OM GEEN VLOEISTOF VAN DE REM-INSTALLATIE TE MORSEN TIJDENS HET BIJVULLEN, RAADT MEN AAN OM DE VLOEISTOF IN DE TANK PA-

NEL OR ANY OTHER ELEMENT IS USED, MAKE SURE THAT IT IS PERFECTLY CLEAN.



BRAKE FLUID IS HIGHLY CORROSIVE - AVOID CONTACT WITH THE SKIN, EYES AND BIKE PARTS.

WHEN TOPPING UP, PROTECT THE AREAS NEAR THE TANK WITH ABSORBENT MATERIAL.

Recommended products

AGIP BRAKE 4

Brake fluid

As an alternative to the recommended fluid, other fluids that meet or exceed the required specifications may be used. SAE J1703, NHTSA 116 DOT 4, ISO 4925 Synthetic fluid

RALLEL MET DE RAND VAN DE TANK TE HOUDEN (IN HORIZONTALE POSITIE). VOEG GEEN ADDITIEVEN OF ANDERE STOFFEN TOE AAN DE VLOEISTOF. WANNEER MEN EEN TRECHTER OF IETS ANDERS GEBRUIKT, MOET DEZE PERFECT REIN ZIJN.



DE REMVLOEISTOF IS ZEER CORROSIEF, VERMIJDT DUS CONTACT MET DE HUID EN DE OGEN EN MET DELEN VAN HET VOERTUIG ZELF.

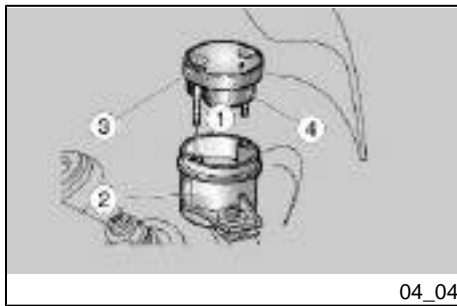
WANNEER WORDT BIJGEVULD MOETEN DE ZONES RONDOM DE TANK BESCHERMD WORDEN MET ABSORBEREND MATERIAAL.

Aanbevolen producten

AGIP BRAKE 4

remvloeistof

In plaats van de aanbevolen vloeistof kan men vloeistoffen gebruiken met conforme of hogere prestaties dan de specificaties. Synthetische vloeistof SAE J1703, NHTSA 116 DOT 4, ISO 4925



Front braking system

- Use a short crosshead screwdriver to undo the screws (1) of the front braking system (2) fluid reservoir.
- Lift and remove the cover (3) together with the screws (1) and the gasket (4).
- Top up the reservoir (2) with recommended brake fluid to above the "MIN" level marking.

CAUTION



TOP-UP TO MAXIMUM LEVEL MARK ONLY WHEN BRAKE PADS ARE NEW. FILLING UP TO THE MAXIMUM LEVEL WITH WORN PADS IS NOT ADVISED, AS THIS WILL CAUSE FLUID SPILLAGE WHEN REPLACING THE BRAKE PADS.

CHECK BRAKING EFFICIENCY.

IF THE FREE STROKE OF THE BRAKE PEDAL OR THE BRAKE LEVER IS TOO LONG, OR IN THE CASE OF LEAKS, IT MAY BE NECESSARY TO BLEED AIR FROM THE SYSTEM.

SHOULD THIS OCCUR, CONTACT AN Official Aprilia Dealer.

Installatie van de voorrem

- Gebruik een korte kruiskop-schroevendraaier om de bouten (1) van de vloeistoftank van de voorste reminstallatie (2) los te draaien.
- hef het deksel op (3) compleet met bouten (1) en pakking (4), en verwijder het.
- De tank (2) bijvullen met de aanbevolen remvloeistof, totdat het minimumniveau, aangegeven met "MIN" overschreden wordt.

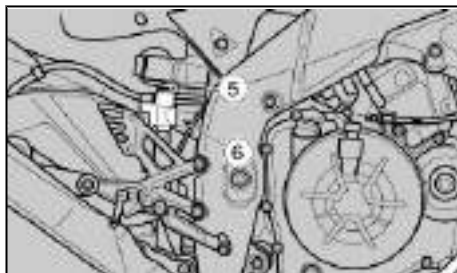
LET OP



MEN MAG ENKEL BIJVULLEN TOT AAN HET MAXIMUM PEIL WANNEER ER NIEUWE PASTILLES AANWEZIG ZIJN. MEN RAADT AAN OM NIET BIJ TE VULLEN TOT AAN HET MAX PEIL WANNEER DE PASTILLES VERSLETEN ZIJN, OMDAT DE VLOEISTOF ZAL UITSTROMEN WANNEER DE REMPASTILLES ZULLEN VERVANGEN WORDEN.

CONTROLEER DE REMEFFICIËNTIE.

ALS DE VRIJE LOOP VAN HET REMPEDAAL OF VAN DE REMHENDEL TE LANG IS, OF IN GEVAL VAN LEKKEN, MOET DE LUCHT UIT HET SYSTEEM GEVOERD WORDEN.



04_05

Rear braking system

- UnscREW and remove the upper nut (5) from the rear brake pump.
- Top up the reservoir with the recommended brake fluid to reach the correct level on the sight glass (6).

CAUTION



TOP-UP TO MAXIMUM LEVEL MARK ONLY WHEN BRAKE PADS ARE NEW. FILLING UP TO THE MAXIMUM LEVEL WITH WORN PADS IS NOT ADVISED, AS THIS WILL CAUSE FLUID SPILLAGE WHEN REPLACING THE BRAKE PADS.

CHECK BRAKING EFFICIENCY.

IF THE FREE STROKE OF THE BRAKE PEDAL OR THE BRAKE LEVER IS TOO LONG, OR IN THE CASE OF LEAKS, IT MAY BE NECESSARY TO BLEED AIR FROM THE SYSTEM.

SHOULD THIS OCCUR, CONTACT AN Official Aprilia Dealer.

IN DIT GEVAL MOET EEN Officiële Aprilia Dealer GECONTACTEERD WORDEN.

Installatie van de achterrem

- De bovenste moer (5) van de achterste rem pomp losschroeven.
- De tank met de aanbevolen remstof bijvullen, totdat het juiste niveau op het controlevenster (6) bereikt is.

LET OP

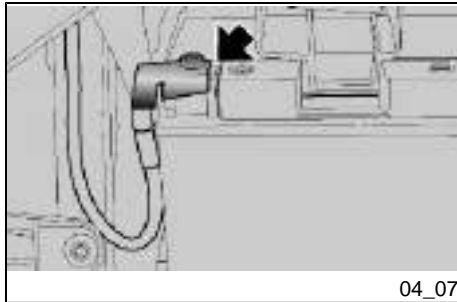
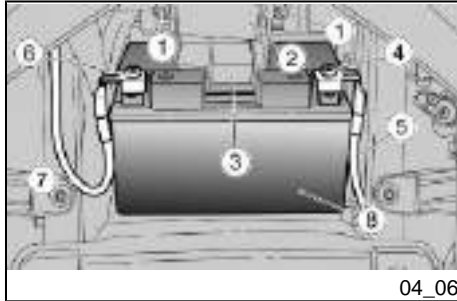


MEN MAG ENKEL BIJVULLEN TOT AAN HET MAXIMUM PEIL WANNEER ER NIEUWE PASTILLES AANWEZIG ZIJN. MEN RAADT AAN OM NIET BIJ TE VULLEN TOT AAN HET MAX PEIL WANNEER DE PASTILLES VERSLETEN ZIJN, OMDAT DE VLOEISTOF ZAL UITSTROMEN WANNEER DE REM PASTILLES ZULLEN VERVANGEN WORDEN.

CONTROLEER DE REMEFFICIËNTIE.

ALS DE VRIJE LOOP VAN HET REM-PEDAAL OF VAN DE REMHENDEL TE LANG IS, OF IN GEVAL VAN LEKKEN, MOET DE LUCHT UIT HET SYSTEEM GEVOERD WORDEN.

**IN DIT GEVAL MOET EEN Officiële
Aprilia Dealer GECONTACTEERD
WORDEN.**



Battery removal (04_06, 04_07)

- Make sure that the ignition switch is set to "OFF".
- Remove the rider saddle.
- Unscrew and remove the two screws (1) using the spanner supplied in the tool kit.
- Remove the secondary fuse box (2).
- Remove the battery retainer (3).
- Undo and remove the screw (4) of the negative terminal (-).
- Move the negative lead (5) aside.
- Move the rubber cap that protects the positive clamp (+).
- Undo and remove the screw (6) of the positive terminal (+).
- Move the positive lead (7) aside.



**PAY MAXIMUM ATTENTION AND
PREVENT ALL CONTACT BETWEEN
THE BATTERY POLES AND ANY MET-**

Verwijdering van de accu (04_06, 04_07)

- Controleer of de ontstekings-
schakelaar zich in positie "OFF"
bevindt.
- Verwijder het zadel van de be-
stuurder.
- Draai de twee bouten (1) los met
behelp van de sleutel die zich in
de gereedschapskit bevindt, en
verwijder ze.
- De doos met secundaire zekere-
ringen (2) uitnemen.
- De accublokkering (3) verwijde-
ren.
- Draai de bout (4) los en verwij-
der ze van de negatieve klem
(-).
- Verplaats de negatieve kabel (5)
zijdelings.
- Verplaats het rubberen be-
schermingskapje van de positie-
ve klem (+).
- Draai de bout (6) los en verwij-
der ze van de positieve klem (+).
- Verplaats de positieve kabel (7)
zijdelings.

AL OBJECT TO PREVENT THE RISK OF SHORT-CIRCUITS.



LET OP DAT DE POLEN VAN DE ACCU NIET IN CONTACT KOMEN MET ELKAAR EN MET EENDER WELK METALEN VOORWERP ZODAT GEEN KORTSLUITING WORDT VEROORZAAKT.

- Hold the battery (8) firmly and lift it out of its compartment.
- Put the battery away on a level surface, in a cool and dry place.
- Refit the rider saddle.
- Grijp de accu (8) stevig vast, en verwijder ze uit haar plaats door ze op te heffen.
- Plaats de accu op een vlakke ondergrond, in een koele en droge plaats.
- Herplaats het zadel van de bestuurder.

Use of a new battery (04_08, 04_09)



CHECK THAT THE BATTERY LEADS AND TERMINALS ARE:

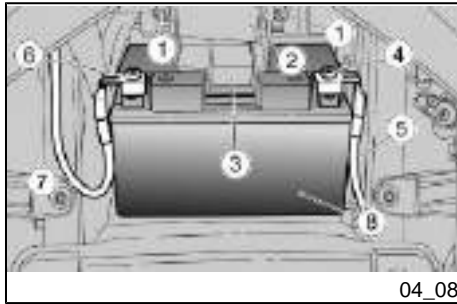
- IN GOOD CONDITION (NOT CORRODED OR COVERED BY DEPOSITS);
- COVERED BY NEUTRAL GREASE OR PETROLEUM JELLY.

Inwerkingstelling van een nieuwe accu (04_08, 04_09)

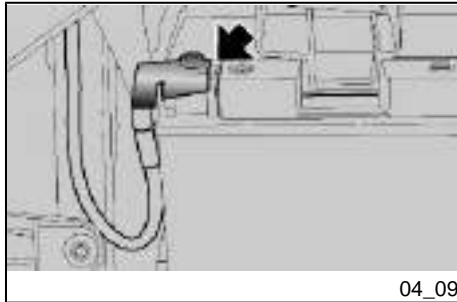


CONTROLEER OF DE TERMINALS VAN DE KABELS EN DE KLEMMEN VAN DE ACCU:

- IN GOEDE CONDITIES VERKEREN (EN GEEN CORROSIE VERTONEN OF BEDEKT ZIJN MET AFZETTINGEN);
- BEDEKT ZIJN MET NEUTRAAL VET OF VASELINE.



04_08



04_09

CAUTION

UPON REFITTING, CONNECT THE LEAD TO THE POSITIVE TERMINAL (+) FIRST AND AFTERWARDS THE LEAD TO THE NEGATIVE TERMINAL (-).

- Remove the saddle if refitted.
- Place the battery (8) in its housing.
- Fasten the positive cable (7) to the positive terminal (+), tightening the screw (6).

The positive cable (7) must be positioned to the side of the battery (8).

- Place the protective rubber cap on the positive clamp (+).
- Fasten the negative cable (5) to the negative terminal (+), tightening the screw (4).

The negative cable (5) must be positioned to the side of the battery (8).

- Fit the battery retainer (3).
- Fit the secondary fuse box (2).
- Tighten the two screws (1) using the spanner supplied in the tool kit.
- Fit and fasten the rider's saddle as described in the paragraph "opening the saddle".

LET OP

BIJ DE HERMONTAGE VERBINDT MEN EERST DE KABEL OP DE POSITIEVE KLEM (+) EN DAARNA OP DE NEGATIEVE KLEM (-).

- Als het zadel weer op zijn plaats is gezet, dit verwijderen.
- Plaats de accu (8) op zijn plaats.
- De positieve kabel (7) plaatsen en vastmaken aan de positieve klem (+) door de bout (6) vast te draaien.

De positieve kabel (7) moet naast de accu (8) worden geplaatst.

- Plaats het rubberen beschermingskapje op de positieve klem (+).
- De negatieve kabel (5) plaatsen en vastmaken aan de negatieve klem (-) door de bout (4) vast te draaien.

De negatieve kabel (5) moet naast de accu (8) worden geplaatst.

- De accublokkering (3) plaatsen.
- De doos met secundaire zekeringen (2) plaatsen.
- Draai de twee bouten (1) vast met behulp van de sleutel die zich in de gereedschapskit bevindt.

- Het bestuurderszadel plaatsen en vastmaken zoals beschreven in de paragraaf "opening zadel".

Checking the electrolyte level

WARNING

THE MOTORCYCLE IS SUPPLIED WITH A BATTERY THAT DOES NOT REQUIRE MAINTENANCE OTHER THAN OCCASIONALLY CHECKING THE CHARGING LEVEL.

Controle van het elektrolytepeil

WAARSCHUWING

HET VOERTUIG IS VOORZIEN VAN EEN ACCU DIE GEEN ONDERHOUD BEHOEFT, BEHALVE EEN OCCASIONELE CONTROLE VAN HET PEIL.

Charging the battery

- Remove the battery.
- Get an adequate battery charger.
- Set the battery charger for the recharge type indicated.
- Connect the battery to the battery charger.

CAUTION



WHEN RECHARGING OR USING THE BATTERY, BE CAREFUL TO HAVE THE ROOM ADEQUATELY AIRED. DO NOT BREATHE GASES RELEASED WHEN THE BATTERY IS RECHARGING.

Opladen van de accu

- Verwijder de accu.
- Voorzie een geschikte acculader.
- Voorzie de acculader voor het aangegeven type van lading.
- Verbindt de accu aan de acculader.

LET OP



TIJDENS HET LADEN OF HET GEBRUIK, VOORZIET MEN HET LOKAAL VAN EEN GESCHIKTE VENTILATIE EN VERMIJDT MEN HET INADEMEN VAN DE GASSEN DIE VRIJKOMEN

TIJDENS HET OPLADEN VAN DE ACCU.

Switch on the battery charger.

Characteristic**RECHARGE MODES:**

Recharge - Ordinary

Electric Current - 1.0 A

Time - 8-10 hours

Recharge - Fast

Electric Current - 10 A

Time - 1 hour

Schakel de acculader aan.

Technische kenmerken**MODALITEIT VAN OPLADEN**

Opladen - Normaal

Elektrische stroom - 1,0 A

Duur - 8-10 uur

Lading - Snel

Elektrische stroom - 10 A

Duur - 1 uur

Long periods of inactivity

IF THE VEHICLE IS INACTIVE LONGER THAN FIFTEEN DAYS, DISCONNECT THE 30A FUSE TO AVOID BATTERY DETERIORATION DUE TO CURRENT CONSUMPTION BY THE MULTIFUNCTION COMPUTER.

CAUTION

REMOVING THE 30A FUSE RESETS THESE FUNCTIONS: DIGITAL CLOCK,

Länger stilllegen

WANNEER HET VOERTUIG INACTIEF BLIJFT VOOR LANGER DAN VIJFTIEN DAGEN, MAAKT MEN DE ZEKERING VAN 30A LOS, OM HET VERVAL VAN DE ACCU TE VERMIJDEN ALS GEVOLG VAN STROOMVERBRUIK DOOR DE MULTIFUNCTIONELE COMPUTER.

TRIP INFORMATION AND CHRONOMETER TIMES.

If the vehicle is inactive longer than fifteen days, it is necessary to recharge the battery to avoid sulphation.

- Remove the battery.

In winter or when the vehicle is out of use for prolonged periods, check charge level frequently (about once a month) to prevent deterioration.

- Recharge it fully with an ordinary charge.

If the battery is still on the vehicle, disconnect the cables from the terminals.

LET OP

WANNEER MEN DE ZEKERING VAN 30A VERWIJDEERT, WORDEN DE FUNCTIES OP NUL GESTELD: DIGITALE KLOK, REISINFORMATIE EN CHRONOMETINGEN.

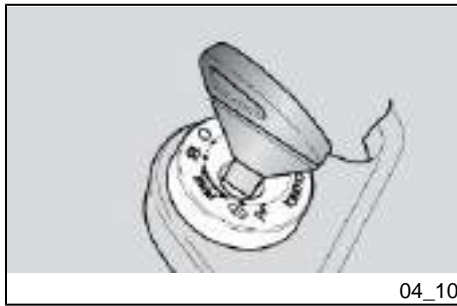
Wanneer het voertuig langer dan vijftien dagen inactief blijft, moet men de accu opladen om sulfatering te vermijden.

- Verwijder de accu.

Tijdens de winter of wanneer het voertuig stilstaat, controleert men periodiek de lading (ongeveer eens per maand) om het verval ervan te vermijden.

- Laad ze volledig op door gebruik te maken van een normale lading.

Wanneer de accu op het voertuig blijft, maakt men de kabels los van de klemmen.



04_10

Fuses (04_10, 04_11, 04_12, 04_13)

Check fuses in case of failure or irregular functioning of an electrical component or engine starting failure.

Check the secondary fuses first and then the main 30A fuse.

CAUTION



DO NOT REPAIR FAULTY FUSES.

NEVER USE A FUSE THAT IS DIFFERENT THAN WHAT IS SPECIFIED TO PREVENT DAMAGES TO THE ELECTRICAL SYSTEM OR SHORT CIRCUITS, WITH THE RISK OF FIRE.

CAUTION

A FUSE THAT BLOWS FREQUENTLY MAY INDICATE A SHORT CIRCUIT OR OVERLOAD. IF THIS OCCURS, CONSULT AN APRILIA Official Dealer.

Zekeringen (04_10, 04_11, 04_12, 04_13)

Wanneer men het niet of onregelmatig werken van een elektrisch onderdeel of het niet starten van de motor opmerkt, moet men de zekeringen controleren.

Controleer eerst de secundaire zekeringen en vervolgens de hoofdzekering van 30A.

LET OP

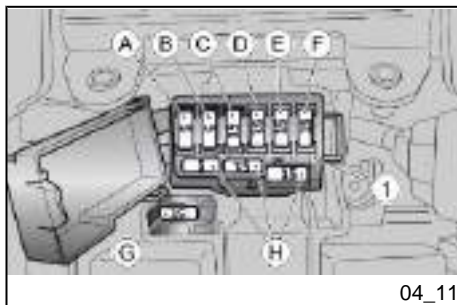


HERSTEL GEEN DEFECTE ZEKERINGEN.

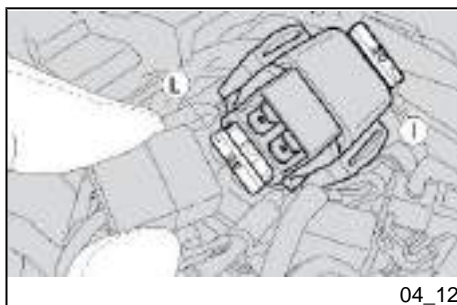
GEBRUIK NOOIT EEN ANDERE VERMOGENSZEKERING DAN DIEGENE DIE GESPECIFICEERD WORDT OM SCHADE AAN DE ELEKTRISCHE INSTALLATIE OF EEN KORTSLUITING MET RISICO OP BRAND TE VERMIJDEN.

LET OP

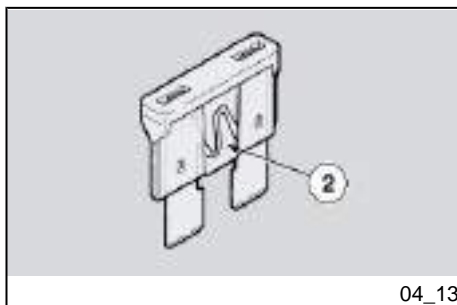
WANNEER EEN ZEKERING FREQUENT WORDT BESCHADIGD, IS ER WAARSCHIJNLIJK EEN KORTSLUITING OF EEN OVERBELASTING. IN DIT GEVAL RAADPLEEGT MEN EEN Officiële Aprilia Dealer.



04_11



04_12



04_13

To check:

- Set the ignition switch to "OFF" to avoid an accidental short circuit.
- Remove the rider saddle.
- Open the cover of the auxiliary fuse box (1).
- Take out one fuse at a time and check whether the filament (2) is broken.
- Before replacing the fuse, find and solve, whenever possible, the problem that caused it to blow.
- If the fuse is damaged, replace it with one of the same current rating.
- Remove the rider saddle.
- To check the main fuses, carry out the same operations described above for auxiliary fuses.

NOTE

IF THE SPARE FUSE IS USED, REPLACE IT WITH ONE OF THE SAME TYPE IN THE CORRESPONDING FITTING.

CAUTION

REMOVING THE 30A FUSE RESETS THESE FUNCTIONS: DIGITAL CLOCK, TRIP INFORMATION AND CHRONOMETER TIMES.

Voor de controle:

- Plaats de ontstekingsschakelaar op "OFF" om een toevallige kortsluiting te vermijden.
- Verwijder het zadel van de bestuurder.
- Open het dekseltje van de doos (1) van de secundaire zekeringen.
- Verwijder de zekeringen één voor één, en controleer of de draad (2) onderbroken is.
- Vooraleer men de zekering vervangt, zoekt men indien mogelijk de oorzaak van het probleem.
- Vervang de zekering indien beschadigd, met een andere met dezelfde elektrische stroomsterkte.
- Verwijder het zadel van de bestuurder.
- Voer ook voor de hoofdzekeringen de handelingen uit die eerder werden beschreven voor de secundaire zekeringen.

N.B.

WANNEER MEN EEN RESERVEZEKERING GEBRUIKT, PLAATST MEN EEN GELIJKE IN DE SPECIALE ZITTING.

LET OP

WANNEER MEN DE ZEKERING VAN 30A VERWIJDEERT, WORDEN DE FUNCTIES OP NUL GESTELD: DIGI-

AUXILIARY FUSES DISTRIBUTION

A) 5A fuse	Stop and running lights relay
B) 5A fuse	Instrument panel, turn indicators, speed, instrument panel diagnosis, tone wheel ECU (a-PRC)
C) 15A fuse	Control unit
D) 7.5A fuse	Control unit
E) 15A fuse	High beam/low beam, horn.
F) 15A fuse	Coils, injectors, fuel pump, oxygen sensor and secondary air valve
G) 15A fuse	Fans.

Auxiliary fuses are placed in the central part of the motorcycle, under the rider saddle.

SCHIKKING VAN DE SECUNDAIRE ZEKERINGEN

A) zekering van 5A	Relais lichten, stop, positielichten
B) Zekering van 5A	Dashboard, richtingaanwijzers, snelheid, diagnostiek dashboard, regeleenheid fonische aflezing (a-PRC)
C) zekering van 15A	Centrale
D) zekering van 7,5A	Centrale
E) zekering van 15A	Groot licht/dimlichten, claxon
F) zekering van 15A	Bobines, injectoren, benzinepomp, lambdasonde, secundaire lucht
G) zekering 15A	Ventilatoren.

De secundaire zekeringen bevinden zich in het centrale deel van het voertuig, onder het zadel van de bestuurder.

CAUTION

THREE OF THE FUSES ARE SPARES (H).

LET OP

DRIE ZEKERINGEN ZIJN RESERVE-ZEKERINGEN (H).

MAIN FUSES DISTRIBUTION

L) 30A fuse	Battery recharge and vehicle current consumers, injection current consumers (red and red/white cables), fan relay.
-------------	--

Main fuses are placed in the rear part of the motorcycle, under the passenger seat.

SCHIKKING VAN DE HOOFDZEKERINGEN

L) zekering 30A	Oplading van de accu en ladingen van het voertuig, injectieladingen (rode en rood/witte kabels), relais schroeven.
-----------------	--

De hoofdzekeringen bevinden zich in het achterste deel van het voertuig, onder het zadel van de passagier.

CAUTION

THERE IS ONE SPARE FUSE (I).

LET OP

ÉÉN ZEKERING IS EEN RESERVEZEKERING (I).

Lamps (04_14, 04_15, 04_16, 04_17)

It is not necessary to remove the windshield to replace the high / low beam light bulbs.

In the front headlight assembly there are:

- one LED daylight running light (1);
- two high/low beam light bulbs (2).

Front turning indicators (3) are placed on the side fairing.

For replacement:

Lampjes (04_14, 04_15, 04_16, 04_17)

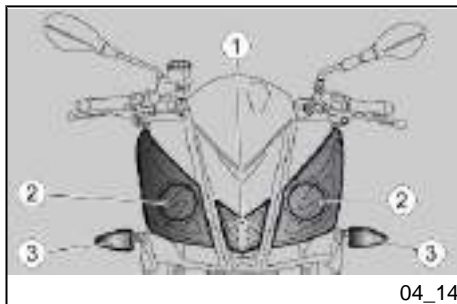
Voor de vervanging van de lampen van de grote lichten / dimlichten moet het kapje zelf niet verwijderd worden.

De voorste optische groep bevat:

- een led positielicht (1);
- twee lampjes groot licht/dimlicht (2).

Op de zijbekledingen zijn de voorste richtingaanwijzers (3) aanwezig.

Voor de vervanging:



- Rest the vehicle on its stand.

- Plaats het voertuig op de standaard.

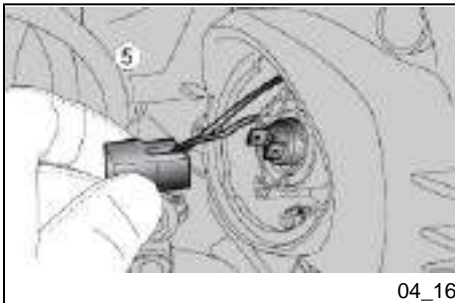


HIGH/LOW BEAM LIGHT BULBS

- Remove the cover (4) by turning it anticlockwise

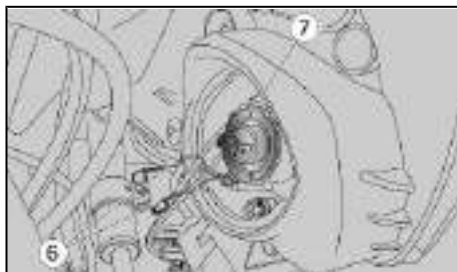
LAMPJES VAN HET GROOT LICHT/ DIMLICHT

- Verwijder de bedekking (4) door ze in tegenwijzerszin te draaien



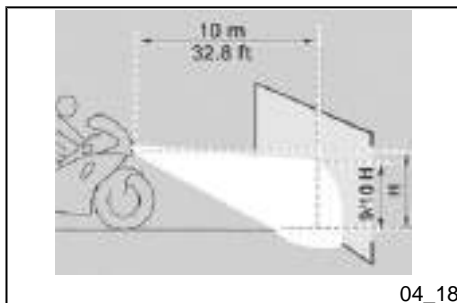
- Remove the connector (5).

- Verwijder de connector (5).



04_17

- Release the retainer (6);
 - Remove the bulb (7);
 - Replace with a new bulb of the same type.
- Koppel de blokkering (6) los;
 - Verwijder het lampje (7).
 - Het lampje met zelfde type lampje vervangen.



04_18

Headlight adjustment (04_18, 04_19, 04_20)

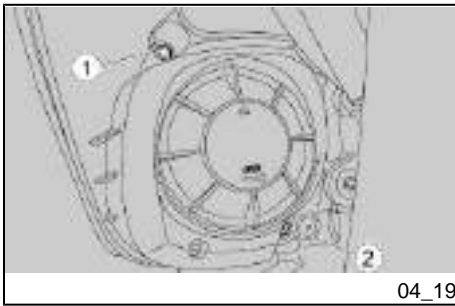
NOTE

IN COMPLIANCE WITH LOCAL LEGISLATION, SPECIFIC PROCEDURES MUST BE FOLLOWED WHEN ALIGNING THE LIGHTS.

Afstellen van de koplamp (04_18, 04_19, 04_20)

N.B.

OP BASIS VAN WAT WORDT VOORGESCHREVEN DOOR DE VAN KRACHT ZIJNDE WETGEVING IN HET LAND VAN GEBRUIK VAN HET VOERTUIG, MOETEN ER VOOR DE CONTROLE VAN DE RICHTING VAN DE LICHTBUNDEL SPECIFIEKE PROCEDURES AANGENOMEN WORDEN.



04_19

To quickly and easily check the alignment of the front light, place the vehicle on a level surface 10 m (32.8 ft) away from a vertical wall. Turn on the dipped beam light, sit on the vehicle and check that the light beam projected onto the wall is a little below the level of the headlight (about 9/10 of the total height).

To carry out vertical adjustment of the light beam:

- Rest the vehicle on its stand.
- Working from the rear side of the windshield, use a crosshead screwdriver to operate on the specific central screws (1). SCREW it (clockwise) to raise the light beams; UNDO the screw (anticlockwise) to lower the light beam.
- With these screws, it is possible to adjust the inclination of the front headlight assembly.

NOTE

CHECK THAT THE LIGHT BEAM VERTICAL DIRECTION IS CORRECT.

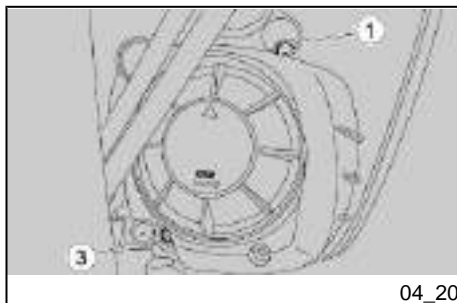
Voor een snelle controle van de correcte richting van de lichtbundel vooraan plaatst men het voertuig op 10 m (32.8 ft) afstand van een verticale wand en controleert men of het terrein vlak is. Ontsteek het dimlicht, ga op het voertuig zitten en controleer of de lichtbundel die op de wand wordt geprojecteerd zich iets onder de horizontale lijn van de koplamp bevindt (ongeveer 9/10 van de totale hoogte).

Voor het uitvoeren van de verticale regeling van de lichtbundel:

- Plaats het voertuig op de standaard.
- Handel vanaf de achterkant van het kapje met een kruisschroevendraaier op de daarvoor bestemde centrale bouten (1). Door haar VAST TE DRAAIEN (in wijzerszin) wordt de lichtbundel verhoogd; Door LOS TE DRAAIEN (in tegenwijzerszin) wordt de lichtbundel verlaagd.
- Met deze bouten wordt de helling van de voorste optische groep geregeld.

N.B.

CONTROLEER DE CORRECTE VERTICALE RICHTING VAN DE LICHTBUNDEL.



In order to carry out horizontal adjustment of the light beam:

- Rest the vehicle on its stand.
- Working from the rear left hand side of the top fairing, adjust both screws simultaneously with a short cross headed screwdriver (2) and (3):

- Tightening the left hand screw (2) while simultaneously loosening the right hand screw (3), the light beam moves to the right.

- Loosening the left hand screw (2) while simultaneously tightening the right hand screw (3), the light beam moves to the left.

NOTE

CHECK THAT THE LIGHT BEAM HORIZONTAL DIRECTION IS CORRECT.

Voor het uitvoeren van de horizontale regeling van de lichtbundel:

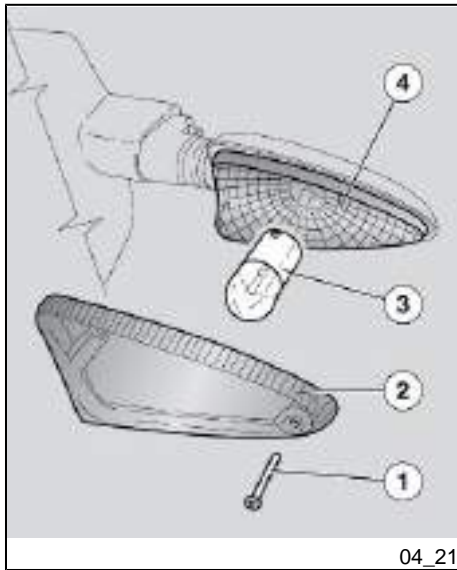
- Plaats het voertuig op de standaard.
- Handel vanaf de linker achterkant van het kapje met een korte kruisschroevendraaier tegelijkertijd op de beide bouten (2) en (3):

- Door de linker bout (2) vast te schroeven en tegelijkertijd de rechter bout (3) los te schroeven, verplaatst de lichtbundel zich naar rechts.

- Door de linker bout (2) los te schroeven en tegelijkertijd de rechter bout (3) vast te schroeven, verplaatst de lichtbundel zich naar links.

N.B.

CONTROLEER DE CORRECTE HORIZONTALE RICHTING VAN DE LICHTBUNDEL.



Front direction indicators (04_21)

- Rest the vehicle on its stand.
- Loosen and remove screw (1).
- Remove glass (2).
- Press bulb (3) slightly and turn it anticlockwise.
- Pull the bulb (3) out of its fitting.
- Insert a bulb of the same type adequately.

WARNING

IF PARABOLE (4) STICKS OUT OF ITS FITTING, INSERT IT AGAIN PROPERLY.

Richtingaanwijzers voor (04_21)

- Plaats het voertuig op de standaard.
- Draai de bout los (1) en verwijder ze.
- Verwijder de lens (2).
- Druk gematigd op het lampje (3), en draai het in tegenwijzerzin.
- Verwijder het lampje (3) uit de zitting.
- Plaats op correcte wijze een nieuw lampje van hetzelfde type.

WAARSCHUWING

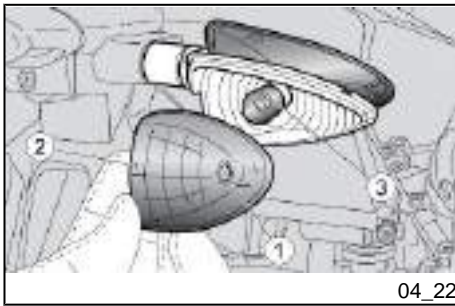
WANNEER DE PARABOOL (4) UIT HAAR ZITTING KOMT, MOET ZE WEER CORRECT GEPLAATST WORDEN.

Rear optical unit

This vehicle has a LED taillight; have it replaced at an **Official Aprilia Dealer**.

Lampenset achter

De motor is uitgerust met een LED achterlicht, dus voor de vervanging wordt aangeraden om zich te wenden tot een **Officiële Aprilia Dealer**.

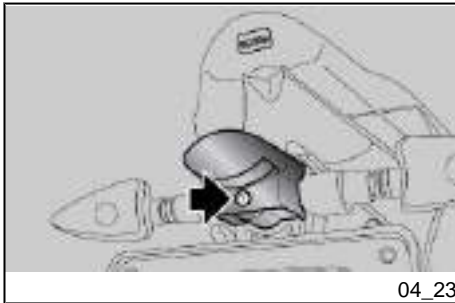


Rear turn indicators (04_22)

- Rest the vehicle on its stand.
- Loosen and remove screw (1).
- Remove glass (2).
- Press bulb (3) slightly and turn it anticlockwise.
- Pull the bulb (3) out of its fitting.
- Insert a bulb of the same type adequately.

Richtingaanwijzers achter (04_22)

- Plaats het voertuig op de standaard.
- Draai de bout los (1) en verwijder ze.
- Verwijder de lens (2).
- Druk gematigd op het lampje (3), en draai het in tegenwijzerzin.
- Verwijder het lampje (3) uit de zitting.
- Plaats op correcte wijze een nieuw lampje van hetzelfde type.



Number plate light (04_23)

- Rest the vehicle on its stand.
- Unscrew and remove the screw.
- Take out the license plate light bulb holder.
- Slide off and replace the bulb with another of the same type.

Kentekenverlichting (04_23)

- Plaats het voertuig op de standaard.
- Draai de bout los en verwijder deze.
- Verwijder de lamphouder van het nummerplaatlicht.
- Verwijder en vervang het lampje met een ander van hetzelfde type.

Brake light

This vehicle has a LED taillight; have it replaced at an **Official Aprilia Dealer**.

Remlicht

De motor is uitgerust met een LED achterlicht, dus voor de vervanging wordt aangeraden om zich te wenden tot een **Officiële aprilia Dealer**.

Rear-view mirrors (04_24, 04_25)

- Park the vehicle on its centre stand on safe and level ground.
- Move the protection casing (1) (if applicable).



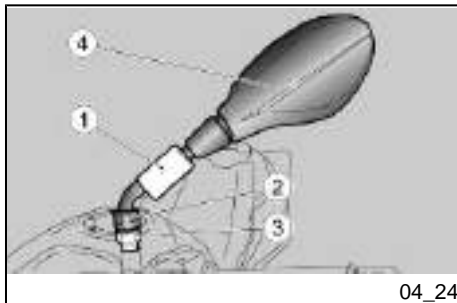
HOLD THE REAR-VIEW MIRROR (4) TO AVOID DROPPING IT BY ACCIDENT.

Achteruitkijspiegels (04_24, 04_25)

- Plaats het voertuig op de centrale standaard en op een vlak en stevig terrein.
- Hef de beschermkap (1) op (waar voorzien).



ONDERSTEUN DE ACHTERUITKIJK-SPIEGEL (4) ZODAT HET NIET TOEVALLIG KAN VALLEN.



04_24

- Keep the screw (2) blocked and completely unscrew the nut (3).



HANDLE PLASTIC AND PAINTED COMPONENTS WITH CARE, DO NOT SCRATCH OR SPOIL THEM.

- Houd de bout (2) geblokkeerd, en los de moer (3) volledig.



HANTEER VOORZICHTIG DE PLASTIC ONDERDELEN EN DE GELAKTE DELEN, EN KRAS OF BESCHADIG ZE NIET.

- Remove the rear-view mirror (4).

CAUTION

REPEAT THE PROCEDURE TO REMOVE THE OTHER MIRROR.



AFTER REFITTING, ADJUST THE REAR-VIEW MIRRORS CORRECTLY AND TIGHTEN THE NUTS IN ORDER TO ENSURE STABILITY.

- Verwijder het achteruitkijkspiegeltje (4).

LET OP

HERHAAL DEZE HANDELINGEN VOOR DE VERWIJDERING VAN HET ANDERE ACHTERUITKIJKSPIEGELTJE.



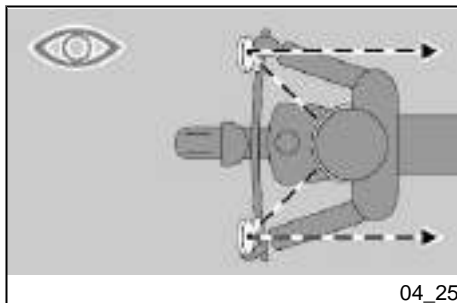
NA DE HERMONTAGE STELT MEN DE ACHTERUITKIJKSPIEGELTJES CORRECT AF, EN SLUIT MEN DE MOEREN ZODANIG DAT DE STABILITEIT WORDT VERZEKERD.

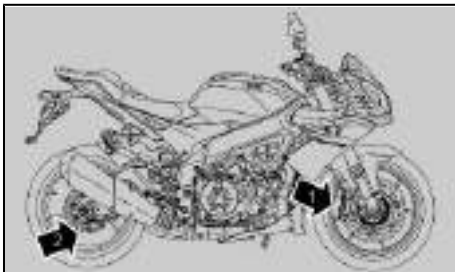
After refitting:

- Adjust the rear-view mirror angle correctly.

Na de hermontage:

- Regel de inclinatie van de achteruitkijkspiegeltjes op correcte wijze.





04_26

Front and rear disc brake (04_26, 04_27, 04_28)

CAUTION



**CHECK BRAKE PADS FOR WEAR
MAINLY BEFORE EACH RIDE.**



04_27

To perform a quick pad wear check:

- Rest the vehicle on its stand.
- Carry out a visual inspection of brake disc and pads as follows:

- inspect the front brake callipers from above and behind (1);

- inspect the rear brake calliper (2) from below and behind;

CAUTION

EXCESSIVE WEAR OF THE FRICTION MATERIAL MAKES THE PAD METAL SUPPORT GET INTO CONTACT WITH THE DISC, WHICH RESULTS IN A METALLIC NOISE AND SPARKS IN THE CALLIPER; THEREFORE, BRAKING EFFICIENCY AND DISC SAFETY AND INTEGRITY ARE AT RISK.

Schijfrem voor en achter (04_26, 04_27, 04_28)

LET OP



**CONTROLEER DE SLIJTAGE VAN DE
REMPASTILLES VOORAL VOÛR
ELKE REIS.**

Voor het uitvoeren van een snelle controle van de slijtage van de pastilles:

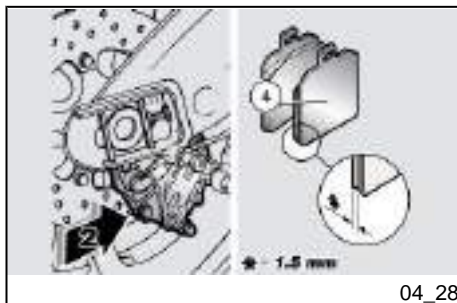
- Plaats het voertuig op de standaard.
- Voer een visuele controle uit tussen de schijf en de pastilles, door te handelen als volgt:

- van boven achteraan voor de voorste remtangen (1);

- van onder achteraan voor de achterste remtang (2).

LET OP

EEN VERDER VERBRUIK VAN HET WRIJVINGSMATERIAAL KAN HET CONTACT VEROORZAKEN MET DE METALEN STEUN VAN DE PASTILLES MET DE SCHIJF, MET ALS GEVOLG LAWAAI VAN METAAL EN DE TANG DIE VONKEN MAAKT; DE DOELTREFFENDHEID VAN HET REMMEN, DE VEILIGHEID EN DE INTEGRI-



04_28

If the friction material thickness (even of one front (3) or rear (4) pad) is reduced to a value of about **1.5 mm (0.06 in)** (or even if one of the wear indicators is not very visible), contact an Official **Aprilia** Dealer to have the calliper pads replaced.



USE ORIGINAL PADS ONLY.

IF NON ORIGINAL PADS ARE USED THE PERFORMANCE OF THE BRAKING SYSTEM COULD BE COMPROMISED AND/OR DAMAGED.

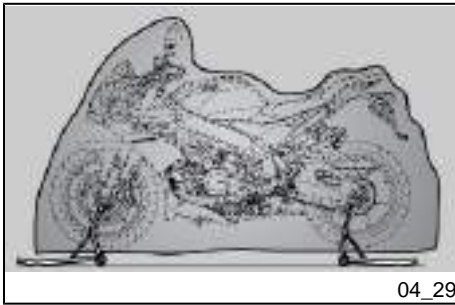
TEIT VAN DE SCHIJF WORDEN OP DEZE MANIER GESCHAAD.

Wanneer de dikte van het wrijvingsmateriaal (ook slechts van de pastille vooraan (3) of achteraan (4)) verminderd is tot een waarde van ongeveer **1,5 mm (0.06 inch)** (of wanneer ook slechts één van de slijtage-indicators zichtbaar is), laat men alle pastilles van de remtangen vervangen, door zich te wenden tot een Officiële **aprilia** Dealer.



GEBUIK ENKEL ORIGINELE PASTILLES.

ALS ANDERE PASTILLES GEBUIKT WORDEN, KUNNEN DE PRESTATIES GESCHAAD WORDEN EN/OF KAN DE REMINSTALLATIE BESCHADIGD WORDEN.



04_29

Periods of inactivity (04_29)

Take some measures to avoid the side effects of not using the scooter. Besides, it is necessary to carry out general repairs and checks before garaging the motorcycle as one can forget to do so afterwards.

Proceed as follows:

- Remove the battery.
- Wash and dry the vehicle.
- Polish the painted surfaces.
- Inflate the tyres.
- Set the vehicle in a room with no heating or humidity, with minimum temperature variations and not exposed to sun rays.
- Wrap and tie a plastic bag around the exhaust pipe opening to keep moisture out.

NOTE

PLACE A SUITABLE SUPPORT UNDER THE VEHICLE TO KEEP BOTH WHEELS OFF THE GROUND.

- Put the vehicle on the front stand (optional) and on the back stand (optional).

Stilstand van het voertuig (04_29)

Men moet enkele voorzorgsmaatregelen treffen om de effecten van het niet gebruiken van het voertuig tegen te gaan. Bovendien moet men de herstellingen en de algemene controle vóór het opbergen uitvoeren, anders kan men vergeten om dit vervolgens uit te voeren.

Handel als volgt:

- Verwijder de accu.
- Was en droog het voertuig.
- Breng was aan op de gelakte oppervlakken.
- Blaas de banden op.
- Plaats het voertuig in een niet verwarmd lokaal, zonder vochtigheid, beschermd tegen zonnestralen, en waar temperatuurverschillen miniem zijn.
- Plaats een plastic zakje op de uitlaat en bindt dit vast, zodat er geen vochtigheid in kan komen.

N.B.

PLAATS HET VOERTUIG ZODANIG DAT BEIDE BANDEN VAN DE GROND ZIJN, DOOR GEBRUIK TE MAKEN VAN EEN DAARVOOR BESTEMDE STEUN.

- Plaats het voertuig op de daarvoor bestemde standaard vooraan (optioneel) en achteraan (optioneel).

- Cover the vehicle (do not use plastic or waterproof materials).

- Bedek het voertuig, maar gebruik geen plastic of ondoordringbaar materiaal.

After storage

NA HET OPBERGEN

NOTE

N.B.

TAKE THE PLASTIC BAGS OFF THE EXHAUST PIPE OPENING.

VERWIJDER DE PLASTIC ZAKJES VAN DE UITEINDEN VAN DE UITLAAT.

- Uncover and clean the vehicle.
- Check the battery for correct charge and install it.
- Refill the fuel tank.
- Carry out the pre-ride checks.

- Verwijder de bedekking en reinig het voertuig.
- Controleer de staat van lading van de accu, en installeer ze.
- Tank brandstof.
- Voer de voorbereidende controles uit.

CAUTION



TEST RIDE THE VEHICLE AT MODERATE SPEED FOR A FEW KILOMETRES IN AN AREA AWAY FROM TRAFFIC.

LET OP



VOER EEN TESTRONDE VAN ENKELE KILOMETERS UIT AAN EEN GEMATIGDE SNELHEID IN EEN VERKEERSVRIJE ZONE.

Cleaning the vehicle (04_30, 04_31, 04_32)

Clean the motorcycle frequently if exposed to adverse conditions, such as:

- Air pollution (cities and industrial areas).
- Salinity and humidity in the atmosphere (seashore areas, hot and wet weather).
- Special environmental/seasonal conditions (use of salt, anti-icing chemical products on the roads in winter).
- Always clean off any smog and pollution residue, tar stains, insects, bird droppings, etc. from the bodywork.
- Avoid parking the vehicle under trees. During some seasons, resins, fruits or leaves containing aggressive chemical substances that may damage the paintwork may fall from trees.

CAUTION



BEFORE WASHING THE VEHICLE, COVER THE ENGINE AIR INTAKES AND THE EXHAUST PIPES.

Reinigen van het voertuig (04_30, 04_31, 04_32)

Reinig het voertuig regelmatig wanneer het wordt gebruikt in de volgende zones of condities:

- Atmosferische vervuiling (stad en industriële zones).
- Zoutgehalte en vochtigheid uit de atmosfeer (zeegebieden, warm en vochtig klimaat).
- Speciale milieu/seizoenscondities (het gebruik van zout, chemische ijswerende producten op wegen in de winterperiode).
- Vermijd vooral dat er op de carrosserie afzettingen achterblijven, resten van industriële en vervuilende stoffen, teervlekken, dode insecten, uitwerpsemen van vogels, enz.
- Parkeer het voertuig niet onder bomen. In sommige seizoenen kan er uit de bomen hars, fruit of bladeren vallen die chemische stoffen bevatten die schadelijk zijn voor de lak.

LET OP



VOORALEER MEN HET VOERTUIG WAST, DICHT MEN DE INLATEN VAN DE AANZUIGLUCHT VAN DE MOTOR EN DE UITLAATOPENINGEN VAN DE UITLAAT.

CAUTION

CLEAN THE INSTRUMENT PANEL WITH A SOFT, DAMP CLOTH.

CAUTION

AFTER CLEANING YOUR MOTORCYCLE, BRAKING EFFICIENCY MAY BE TEMPORARILY AFFECTED DUE TO THE PRESENCE OF WATER ON THE FRICTION SURFACES OF THE BRAKING CIRCUIT. CALCULATE A LONGER BRAKING DISTANCE IN ORDER TO AVOID ACCIDENTS. BRAKE REPEATEDLY TO RESTORE NORMAL OPERATION. CARRY OUT THE PRELIMINARY CHECKS.

LET OP

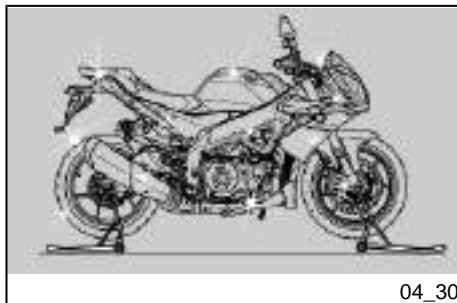
REINIG HET DASHBOARD MET EEN ZACHTE EN VOCHTIGE DOEK.

LET OP

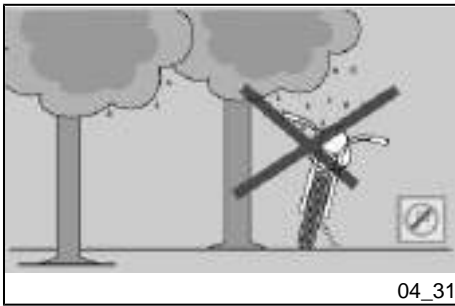
NADAT MEN HET VOERTUIG HEEFT GEWASSEN, KAN DE REMDOELTREFFENDHEID TIJDELIJK MINDER ZIJN DOOR DE AANWEZIGHEID VAN WATER OP DE WRIJVINGSOPPERVLAKKEN VAN DE REMINSTALLATIE. VOORZIE EEN LANGE REMAFSTAND OM ONGELUKKEN TE VERMIJDEN. ACTIVEER HERHAALDELIJK DE REMMEN, OM DE NORMALE REMCONDITIES TE HERSTELLEN. VOER DE VOORBEREIDENDE CONTROLES UIT.

To clean off dirt and mud deposited from painted surfaces, soften caked dirt with a low-pressure water jet. Sponge off using a car body sponge soaked in a car body shampoo and water solution (2 - 4% parts of shampoo). Then rinse with plenty of water, and dry with a chamois leather. To clean the engine outer parts, use degreasing detergent, brushes and old cloths. Anodised or painted aluminium parts such as forks, wheel rims, frame,

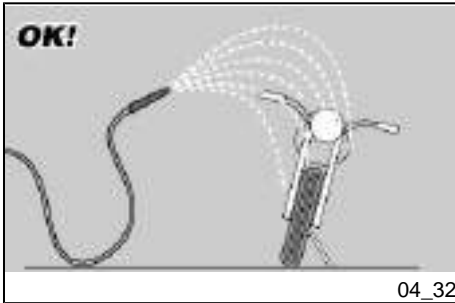
Om het vuil en de modder te verwijderen die zich hebben afgezet op de gelakte oppervlakken, moet men een waterstraal onder lage druk gebruiken, de vuile delen zorgvuldig nat maken, en de modder en het vuil verwijderen met een zachte spons voor carrosserie die doordrenkt is in veel water en shampoo (2 ÷ 4% delen shampoo in water). Spoel vervolgens overvloedig met water en droog af met een zeem. Om de externe delen van de



04_30



04_31



04_32

footrests etc. should be washed using water and mild soap. Using aggressive detergents may damage the surface treatment of these components.



TO CLEAN THE HEADLIGHTS USE A SPONGE SOAKED IN WATER AND MILD DETERGENT, RUBBING THE SURFACE GENTLY AND RINSING FREQUENTLY WITH PLENTY OF WATER. REMEMBER TO CLEAN THE VEHICLE CAREFULLY BEFORE APPLYING SILICON WAX POLISH. DO NOT POLISH MATT-PAINTED SURFACES WITH POLISHING PASTE. THE VEHICLE SHOULD NEVER BE WASHED IN DIRECT SUNLIGHT, ESPECIALLY DURING SUMMER, OR WITH THE BODYWORK STILL HOT AS THE CAR SHAMPOO CAN DAMAGE THE PAINTWORK IF IT DRIES BEFORE BEING RINSED OFF.

CAUTION



DO NOT USE WATER (OR LIQUIDS) AT TEMPERATURES OVER 40°C (104° F) WHEN CLEANING THE VEHICLE PLASTIC PARTS. DO NOT AIM HIGH PRESSURE AIR/WATER JETS OR STEAM JETS DIRECTLY TO THE FOLLOWING PARTS: WHEEL HUBS, CONTROLS ON THE RIGHT AND LEFT

motor te reinigen, gebruikt men een ontvettend reinigingsmiddel, kwasten en doeken. De delen in elektrolytisch geoxideerd of gelakt aluminium, zoals de vorken, de velgen, het frame, de voetsteunen enz., moeten gewassen worden met neutrale zeep en water. Het gebruik van te agressieve reinigingsmiddelen kan de oppervlaktebehandeling van deze onderdelen aantasten.



VOOR DE REINIGING VAN DE LICHTEN GEBRUIKT MEN EEN SPONS DIE WERD ONDERGEDOMPELD IN WATER EN EEN NEUTRAAL REINIGINGS-MIDDEL, WRIJFT MEN ZACHTJES OP DE OPPERVLAKKEN EN SPOELT MEN FREQUENT MET VEEL WATER. MEN HERINNERT DAT HET OPPOETSEN MET SILICONENWAS UITGEVOERD MOET WORDEN NADAT MEN HET VOERTUIG ZORGVULDIG HEEFT GEWASSEN. POETS MATTE LAKKEN NIET OP MET SCHURENDE PASTA'S. HET WASSEN MAG NOOIT WORDEN UITGEVOERD IN DE ZON, VOORAL NIET IN DE ZOMER WANNEER DE CARROSSERIE NOG WARM IS, OMDAT DE SHAMPOO DIE VOOR HET SPOELEN OPDROOGT DE LAK KAN BESCHADIGEN.

SIDE OF THE HANDLEBAR, BEARINGS, BRAKE PUMPS, INSTRUMENTS AND GAUGES, EXHAUST SILENCER, IGNITION SWITCH/STEERING LOCK. DO NOT USE ALCOHOL OR SOLVENTS TO CLEAN ANY RUBBER OR PLASTIC SADDLE COMPONENTS: USE WATER AND MILD SOAP.

CAUTION

DO NOT USE SOLVENTS OR PETROL BY-PRODUCTS (ACETONE, TRICHLOROETHYLENE, TURPENTINE, PETROL, THINNERS) TO CLEAN THE SADDLE. USE INSTEAD DETERGENTS WITH SURFACE ACTIVE AGENTS NOT EXCEEDING 5% (NEUTRAL SOAP, DEGREASING DETERGENTS OR ALCOHOL).

DRY THE SADDLE WELL AFTER CLEANING.

LET OP



GEBRUIK GEEN WATER (OF VLOEISTOFFEN) MET EEN TEMPERATUUR HOGER DAN 40°C (104°C) VOOR DE REINIGING VAN DE PLASTIC DELEN VAN HET VOERTUIG. RICHT DE WATERSTRALEN OF PERSLUCHT OF DAMP NIET OP DE VOLGENDE DELEN: DE NAVEN VAN DE WIELEN, DE COMMANDO'S OP DE RECHTER EN LINKER KANT VAN HET STUUR, DE KUSSENTJES, DE REMPOMPEN, DE INSTRUMENTEN EN DE INDICATOREN, DE UITLAAT VAN DE KNALDEMPER, DE ONTSTEKINGSSCHAKELAAR / STUURSLOT. VOOR DE REINIGING VAN DE RUBBEREN EN PLASTIC DELEN EN VAN HET ZADEL MAG MEN GEEN ALCOHOL OF OPLOSMIDDELEN GEBRUIKEN; GEbruik DAARENTEGEN WATER EN NEUTRALE ZEEP.

LET OP

VOOR DE REINIGING VAN HET ZADEL MAG MEN GEEN OPLOSMIDDELEN OF PETROLEUMDERIVATEN GEBRUIKEN (ACETON, TRICHOORETHYLEEN, TERPENTIJN, BENZINE, OPLOSMIDDELEN). MEN MAG REINIGINGSMIDDELEN GEBRUIKEN DIE MAXIMUM 5% CAPILLAIR ACTIEVE DELEN BEVATTEN (NEUTRALE

CAUTION

DO NOT APPLY PROTECTIVE WAX ON THE SADDLE AS IT MAY BECOME SLIPPERY.

ZEEP, ONTVETTENDE REINIGINGS-MIDDELEN OF ALCOHOL).

DROOG HET ZADEL ZORGVULDIG NA DE REINIGING.

LET OP

BRENG OP HET ZADEL GEEN BESCHERMENDE WAS AAN OM TE VERMIJDEN DAT HET GAAT SCHUIVEN.

After washing lubricate the following components:

- drive chain;
- lever controls;
- pedal controls;
- clutch cable;
- start-up block.

Na de reiniging moeten de volgende onderdelen gesmeerd worden:

- aandrijfketting;
- commandohendels;
- pedaalbedieningen;
- koppelingskabel;
- startblok.

Adjust clearance if it is uniform but higher or lower than **30 mm (1.18 in)**.

CAUTION

IF CLEARANCE IS GREATER IN SOME POSITIONS, THIS MEANS THAT SOME ELEMENTS OF THE CHAIN ARE CRUSHED OR SEIZED. IN THIS CASE, THE TRANSMISSION CHAIN MUST BE REPLACED.

TO AVOID RISK OF SEIZURE, LUBRICATE THE CHAIN ON A REGULAR BASIS.

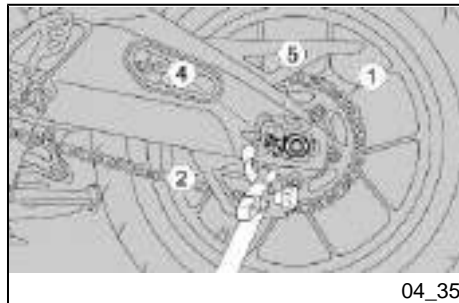
van de ketting ook in andere posities kan gecontroleerd worden; de speling moet tijdens alle fasen van de rotatie van het wiel constant blijven.

Wanneer de speling uniform is, maar meer of minder dan **30 mm (1.18 in)** bedraagt, voert men de regeling uit.

LET OP

ALS DE SPELING IN BEPAALDE POSITIES GROTER IS, ZIJN ENKELE ELEMENTEN VAN DE KETTING VERPLETTERD OF AFGESLAAN. IN DIT GEVAL MOET DE TRANSMISSIEKETTING VERVANGEN WORDEN.

OM TE VOORKOMEN DAT DE SCHAKELS KUNNEN AFSLAAN, SMEERT MEN REGELMATIG DE KETTING.



Chain backlash adjustment (04_35, 04_36)

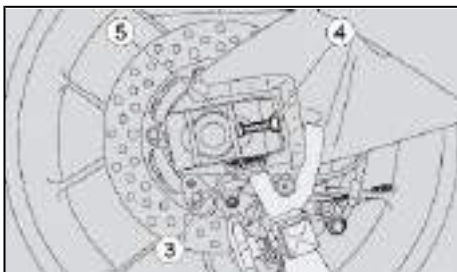
If you need to adjust chain tension after the check:

- Place the vehicle on its rear service stand (optional).
- Loosen the nut (1) completely.
- Loosen both lock nuts (4).
- Use the adjuster screws (5) to set the chain clearance, ensuring that the references (2-3) match on both sides of the vehicle.
- Tighten both lock nuts (4).

Regeling van de speling van de ketting (04_35, 04_36)

Wanneer het na de controle nodig is om de spanning van de ketting te regelen, handelt men als volgt:

- Het voertuig op de hiervoor bestemde achter steunstandaard (optional) plaatsen.
- Los de blokkeermoer (1) volledig.
- Los de twee tegenmoeren (4).
- Handel op de registers (5) en regel de speling van de ketting, door langs beide kanten van het



04_36

- Tighten the nut (1).
- Check chain clearance.

NOTE

WHEEL CENTRING IS CARRIED OUT USING THE IDENTIFIABLE FIXED REFERENCES (2-3) INSIDE THE CHAIN TENSIONER PAD MOUNTS ON THE SWINGARM ARMS, IN FRONT OF THE WHEEL AXLE.

Locking torques (N*m)

Rear wheel nut

120 Nm (88.5 lbf ft)

Checking wear of chain, front and rear sprockets

Also check the following parts and make sure that the chain, pinion and sprocket do not have:

- Damaged rollers.
- Loosened pins.
- Dry, rusty, flattened or jammed chain links.
- Excessive wear.
- Missing sealing rings.
- Excessively worn or damaged pinion or sprocket teeth.

voertuig te controleren of dezelfde referenties (2 - 3) overeenkomen.

- Sluit de twee tegenmoeren (4).
- Sluit de moer (1).
- Controleer de speling van de ketting.

N.B.

VOOR HET CENTREREN VAN HET WIEL ZIJN ER VASTE REFERENTIES (2-3) VOORZIEN, DIE MEN IN DE ZITTEN VAN DE SLEDEN VAN DE KETTINGSPANNER OP DE ARMEN VAN DE VORK VINDT, VÓÓR DE WIELPIN.

Aandraaikoppels (N*m)

Moer achterwiel

120 Nm (88,5 lbf ft)

Controle van het gebruik van de ketting, het tandrad en kroon

Controleer bovendien de volgende delen, en controleer of de ketting, het rondsel en de kroon geen:

- Beschadigde rollen hebben.
- Geloste pinnen hebben.
- Droge, verroeste, samengedrukte of afgeslagen schakels hebben.
- Excessieve slijtage vertonen.
- Ontbrekende dichtingsringen hebben.

CAUTION

**IF THE CHAIN ROLLERS ARE DAMAGED, THE PINS ARE LOOSE-
NED AND/OR THE SEAL RINGS ARE MISS-
ING OR DAMAGED, THE WHOLE
CHAIN APPARATUS (PINION,
SPROCKET AND CHAIN) SHOULD BE
REPLACED.**

- Excessief versleten of bescha-
digde rondsel- of kroontanden
hebben.

LET OP

**WANNEER DE ROLLEN VAN DE KET-
TING BESCHADIGD, DE PINNEN GE-
LOST EN/OF DE DICHTINGSRINGEN
BESCHADIGD OF AFWEZIG ZIJN,
MOET MEN DE VOLLEDIGE GROEP
VAN DE KETTING VERVANGEN
(RONDSEL, KROON EN KETTING).**

CAUTION

**LUBRICATE THE CHAIN ON A REGU-
LAR BASIS, PARTICULARLY IF YOU
FIND DRY OR RUSTY PARTS. FLAT-
TENED OR JAMMED CHAIN LINKS
SHOULD BE LUBRICATED AND
GOOD OPERATING CONDITIONS RE-
STORED. IF REPAIR IS NOT POSSI-
BLE, CONTACT AN Official Aprilia
Dealer TO HAVE IT REPLACED.**

LET OP

**SMEER DE KETTING REGELMATIG,
VOORAL WANNEER MEN DROGE OF
VERROESTE DELEN OPMERKT. DE
SAMENGEDRUKTE OF AFGESLAG-
GEN SCHAKELS MOETEN GE-
SMEERD WORDEN EN OPNIEUW IN
WERKCONDITIES GEBRACHT WOR-
DEN. WANNEER DIT NIET MOGELIJK
ZOU ZIJN, WENDT MEN ZICH TOT
EEN Officiële aprilïa Dealer, DIE ZAL
ZORGEN VOOR DE VERVANGING.**

Chain lubrication and cleaning

Never wash the chain with high pressure air/water jets or steam jets or highly flammable solvents.

- Wash the chain with fuel oil or kerosene. Maintenance opera-

Smering en reiniging van de ketting

Was de ketting absoluut niet met waterstralen, dampstralen, waterstralen onder hoge druk, en met oplosmiddelen met hoge ontvlambaarheidsgraad.

tions should be more frequent if there are signs of quick rust.

Lubricate the chain whenever necessary.

- After washing and drying the chain, lubricate it with spray grease for sealed chains.



THE TRANSMISSION CHAIN HAS RUBBER O-RING GASKETS BETWEEN THE SIDE PLATES OF THE CHAIN ITSELF THAT ARE USED TO HOLD THE GREASE. UTMOST ATTENTION IS REQUIRED WHEN ADJUSTING, LUBRICATING, WASHING OR REPLACING THE CHAIN.

CHAIN LUBRICANTS AVAILABLE ON THE MARKET CAN CONTAIN SUBSTANCES THAT DAMAGE THE CHAIN'S RUBBER O-RING GASKETS.

NEVER USE THE VEHICLE JUST AFTER LUBRICATING THE CHAIN, AS THE LUBRICANT WOULD BE SPRAYED OUTWARD AND SPREAD OUT IN THE SURROUNDING AREA.

- Was de ketting met nafta of kerosine. Wanneer de ketting vlug verroest, moet men de onderhoudshandelingen eerder uitvoeren.

smeer de ketting elke keer dit nodig is.

- Nadat de ketting gewassen en gedroogd is, smeert men ze met vetspray voor verzegelde kettingen.



DE TRANSMISSIEKETING HEEFT RUBBEREN O-RINGPAKKINGEN TUSSEN DE LATERALE PLATEN VAN DE KETING ZELF, DIE DIENEN OM HET VET TEGEN TE HOUDEN. LET ZEER GOED OP TIJDENS DE HANDLINGEN VAN DE REGELING, DE SMEERING, DE REINIGING EN DE VERVANGING VAN DE KETING.

SMEERMIDDELEN VOOR DE KETING DIE VERKRIJGBAAR ZIJN IN DE HANDEL KUNNEN STOFFEN BEVATTEN DIE SCHADELIJK ZIJN VOOR DE RUBBEREN O-RINGPAKKINGEN VAN DE KETING ZELF.

GEBRUIK HET VOERTUIG NIET ONMIDDELIJK NADAT DE KETING WERD GESMEERD, OMDAT HET SMEERMIDDEL NAAR DE OMSTAANDE ZONE ZOU KUNNEN GESPROEID WORDEN.

Tuono V4



Chap. 05
Technical data

Hst. 05
**Technische
gegevens**

DIMENSIONS

Max. length	2,065 mm (81.30 in)
Max. width	820 mm (32.28 in)
Max. height (at handlebar)	1,090 mm (42.91 in)
Saddle height	826 mm (32.52 in)
Wheelbase	1,445 mm (56.89 in)
Minimum ground clearance	125 mm (4.92 in)
Kerb weight	193 kg (425 lb)
Kerb weight	204 kg (449 lb)
Full loaded weight (rider only)	279 kg (615 lb)

AFMETINGEN

Max lengte	2065 mm (81.30 inch)
Max breedte	820 mm (32.28 in)
Max. breedte (bij de besturing)	1090 mm (42.91 in)
Hoogte tot het zadel	826 mm (32.52 in)
hartafstand	1445 mm (56.89 in)
Minimum vrije hoogte vanaf de grond	125 mm (4.92 inch)
Leeg gewicht	193 kg (425 lb)
Gewicht per versnellingsorde	204 kg (449 lb)
Gewicht bij maximale belasting (zonder bestuurder)	279 kg (615 lb)

ENGINE

Model	V4
Type	65° longitudinal V-4, 4-stroke, 4 valves per cylinder, double overhead camshafts.
Engine capacity	999 cm ³ (60.96 cu.in)

MOTOR

Model	V4
Type	4 cilinders 4-takt in V 65° in de lengte met 4 kleppen per cilinder, dubbele as met nokken in de kop.
Cilinderinhoud	999 cc (60.96 cu in)

Bore / stroke	78 mm / 52.26 mm (3.07 in / 2.06 in)	Boring/slag	78 mm / 52,26 mm (3.07 in / 2.06 in)
Compression ratio	13 : 1	Compressieverhouding	13: 1
Engine idle speed	1,500 ± 100 rpm	Toerental van de motor bij het minimumtoerental	1500 ± 100 toeren/min (rpm)
Engine revs at maximum speed	12,300 ± 100 rpm	Toerental van de motor bij het maximum toerental	12300 ± 100 toeren/min (rpm)
Clutch	Multiplate wet clutch with mechanical control lever on left side of the handlebar Anti-juddering and slipper clutch systems	Koppeling	Multischijf in oliebad met mechanische bediening op de linkerkant van het stuur. Anti-juddering en slagwerend systeem
Electric	starter	Start	Elektrisch
TIMING SYSTEM	Morse chain on intake camshaft, cam to cam gear, bucket tappets and valve clearance adjustments with calibrated pads	Distributie	Morseketting op aanzuigas, raderwerk cam to cam, klepstoters en regeling van de klepspel met gekalibreerde remblokken.
Acceptable values with control clearance between cam and valve	intake: 0.10 - 0.15 mm (0.0039 - 0.0059 in) exhaust: 0.20 - 0.25 mm (0.0079 - 0.0098 in)	De waarden hebben een controlespel tussende kam en de klep	aanzuiging: 0,10 - 0,15 mm (0.0039 - 0.0059 in) uitlaat: 0,20 - 0,25 mm (0.0079 - 0.0098 in)
Lubrication system	Wet sump with oil radiator	Smeersysteem	Vochtige carter met olieradiator
Oil pump	Dual trochoidal pump (lubrication + cooling)	Oliepomp	Dubbele trochoidale pomp (smering + koeling)
Oil filter	With external cartridge filter	Oliefilter	Met extern filterelement

Cooling	Fluid	Koeling	Met vloeistof
Cooling system	3-way thermostatic valve, cooling radiator with electric fan and expansion tank	Koelinstallatie	3-wegs thermostatische klep, koelradiator met elektroschroef en expansievat.
Coolant pump	Centrifugal bearingless aspirating pump with integrated ceramic gasket	Koelpomp	Afzuigcentrifuge kussentjes en zonder integrale keramische houder
Air filter	Paper	Luchtfilter	Papier
Alternatively:		Als alternatief:	
Air filter	In cotton	Luchtfilter	In katoen

CAPACITY

Fuel tank (reserve included)	17 l (3.74 UK gal)
Fuel tank reserve	3.6 l (0.79 UK gal)
Engine oil	oil and filter change 4 l (0.88 UK gal)
Coolant	2.6 l (0.57 UK gal)
Seats	2
Maximum weight capacity	197 kg (434 lb)

CAPACITEIT

Brandstoftank (inclusief de reserve)	17 l (3.74 UK gal)
Reserve van de brandstoftank	3,6 l (0.79 UK gal)
Motorolie	olieverversing en oliefilter 4 l (0.88 UK gal)
Koelvloeistof	2,6 l (0.57 UK gal)
Plaatsen	2
Maximaal vervoerbaar gewicht	197 kg (434 lb)

GEAR RATIOS

Primary drive ratio	44 / 73 (with gears)
1st gear ratio	15 / 39 (secondary)
2nd gear ratio	16 / 33 (secondary)
3rd gear ratio	20 / 34 (secondary)
4th gear ratio	22 / 32 (secondary)
5th gear ratio	26 / 34 (secondary)
6th gear ratio	27 / 33 (secondary)
Final drive gear ratio	16 / 42

TRANSMISSIEVERHOUDINGEN

Primaire transmissieverhouding	73 / 44 (met raderwerken)
Transmissieverhouding 1° versnelling	15 / 39 (secundair)
Transmissieverhouding 2° versnelling	16 / 33 (secundair)
Transmissieverhouding 3° versnelling	20 / 34 (secundair)
Transmissieverhouding 4° versnelling	22 / 32 (secundair)
Transmissieverhouding 5° versnelling	26 / 34 (secundair)
Transmissieverhouding 6° versnelling	27 / 33 (secundair)
Eindtransmissieverhouding	16 / 42

DRIVE CHAIN

Type	525 With sealed master link
Model	Regina 110 links

TRANSMISSIEKETING

Type	525 Met verzegelde koppelingsschakel
Model	Regina 110 schakels

TRACTION CONTROL

a-PRC system (on vehicles with a-PRC) (Aprilia Performance Ride Control), which includes traction control, wheelie control, launch control and clutchless gear shift functions.

TRACTIECONTROLE

Systeem a-PRC (waar aanwezig) (Aprilia Performance Ride Control) systeem met de tractiecontrole, wheeling controle, launch control en schakelen zonder het gebruik van de koppeling.

FUEL SYSTEM

Fuel Premium unleaded petrol, minimum octane rating 95 (NORM) and 85 (NOMM)

VOEDING

Brandstof Loodvrije superbenzine, met een minimum octaangehalte van 95 (N.O.R.M.) en 85 (N.O.M.M.).

FUEL SYSTEM

Throttle body diameter 48 mm (1.89 in)

Type Electronic injection (multipoint), 2 throttle bodies motorised (ride by wire), 2 dynamic air intakes. Selectable multimap.

VOEDINGSSYSTEEM

Diameter smookklep huis 48 mm (1.89 in)

Type Elektronische injectie (multipoint), 2 gemotoriseerde smookkleppen (ride by wire), 2 dynamische luchtinlaten. Selecteerbare Multimap.

CHASSIS

Type	Aluminium, dual beam chassis with pressed and cast sheet elements.
Steering rake	27°
Trail	107 mm (4.21 in)

SUSPENSION

Front fork	Sachs upside-down stanchions with adjustable hydraulic damping and 43mm (1.69 in) diam. stanchions.
Front wheel travel	120 mm (4.72 in)
Rear shock absorber	Sachs piggyback shock absorber with progressive APS system and adjustable spring preload and hydraulic compression and rebound damping.
Rear wheel travel	130 mm (5.12 in)

FRAME

Type	Aluminium frame met dubbele balk met gegoten elementen en gedrukt in staalplaat.
Hellingshoek van het stuur	27°
Voorloop	107 mm (4.21 in)

OPHANGINGEN

Voorvork	Sachs met omgekeerde stangen, regelbaar met hydraulische werking, stangen diameter 43 mm (1.69 in)
Verplaatsing van het voorwiel	120 mm (4.72 in)
Achterste schokdemper	Met progressieve krukstang met APS-systeem. Schokdemper Sachs met piggy-back, regelbare voorbelasting van de veer, hydraulische rem in compressie en extensie.
Verplaatsing van het achterwiel	130 mm (5.12 in)

BRAKES

Front	Double floating disc, Ø 320 mm (12.60 in), radially-mounted calliper with four Ø 32 mm (1.26 in) pistons and two calliper pads Brake pipe in metal braid.
Rear	disc type -220 mm diam. (8.66 inches), 2-piston callipers - 32 mm diam. (1.25 inches) - pump with built-in tank and metal braid pipe.

REMMEN

Vooraan	Met dubbele zwevende schijf - diam. 320 mm (12.60 in), tangen met radiaalbevestiging met vier zuigertjes - diam. 32 mm (1.26 in) en twee pastilles per tang. Remleiding van gevlochten metaal.
Achteraan	Met schijf - Ø 220 mm (8.66 in), tang met dubbele zuiger - Ø 32 mm (1.25 in) - pomp met geïntegreerd reservoir en buis in metalen vlecht.

WHEEL RIMS

Front wheel rim	3.50 x 17"
Rear wheel rim	6.00 x 17"

WIELVELGEN

Velg van het voorwiel	3,50 x 17"
Velg van het achterwiel	6,00 x 17"

TYRES

Tyre model	Pirelli DIABLO Rosso Corsa
	Michelin Power Pure
	Metzeler RACETEC K3
	Pirelli Diablo Super Corsa SP

BANDEN

Model van de banden	Pirelli DIABLO Rosso Corsa
	Michelin Power Pure
	Metzeler RACETEC K3
	Pirelli DIABLO Super Corsa SP

Front tyre	120/70 ZR17 (58W)	Voorband	120/70 ZR17 (58W)
Inflation pressure	1 passenger: 2.3 bar (230 kPa) (33.36 PSI) 2 passengers: 2.5 bar (250 kPa) (36.26 PSI)	Bandenspanning	1 passagier: 2,3 bar (230 Kpa) (33.36 PSI) 2 passagiers: 2,5 bar (250 Kpa) (36.26 PSI)
Rear tyre	190/55 ZR17 (75W) 200/55 ZR17 (78W) (*) 190/50 ZR17 (73W) (*) With these dimensions use only Pirelli Diablo Supercorsa SP tyres.	Achterband	190/55 ZR17 (75W) 200/55 ZR17 (78W) (*) 190/50 ZR17 (73W) (*) Gebruik voor deze specificatie uitsluitend Pirelli Diablo Supercorsa SP banden.
Inflation pressure	1 passenger: 2.5 bar (250 kPa) (36.26 PSI) 2 passengers: 2.8 bar (280 kPa) (40.61 PSI)	Bandenspanning	1 passagier: 2,5 bar (250 Kpa) (36.26 PSI) 2 passagiers: 2,8 bar (280 Kpa) (40.61 PSI)

ELECTRICAL SYSTEM

Spark plugs	NGK-R CR9EKB NGK-R CR10E (for competition use)
Electrode gap	0.7 - 0.8 mm (0.027 - 0.031 in)
Battery	YUASA YT12A-BS, 12 V 9.5 Ah

ELEKTRISCHE INSTALLATIE

Bougies	NGK-R CR9EKB NGK-R CR10E (voor sportief gebruik)
Afstand van de elektroden	0,7 - 0,8 mm (0.027 - 0.031 in)
Accu	YUASA YT12A-BS, 12 V 9,5 Ah

Coils	Stick coil
Recharging system	Flywheel with rare earth magnets
Alternator	450 W
Main fuses	30 A
Auxiliary fuses	5A - 7.5A - 15A

bobines	Stick coil
Systeem voor opnieuw opladen	Vliegwiel met permanente magneten op zeldzame aardmaterialen
Generator	450 W
Hoofdzekeringen	30 A
Secundaire zekeringen	5A - 7,5A - 15A

BULBS

Low-/ high beam light	12 V - 55 W H7
Front daylight running light	LED
Turn indicators	12V - 10W (White light)
Rear daylight running light / stop light	LED
License plate light	12V - 5W

LAMPJES

Groot licht / dimlicht	12V - 55W H7
Voorste positielicht	LED
Richtingaanwijzers	12V - 10W (Wit licht)
Achterste positielicht / stoplicht	LED
Nummerplaatlicht	12V - 5W

WARNING LIGHTS

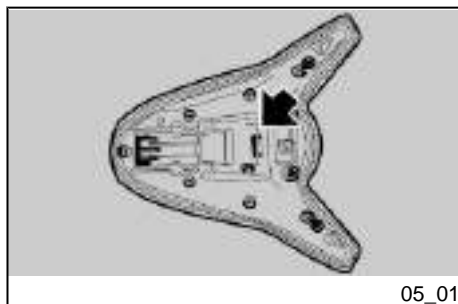
High beam light	LED
Right turn indicator	LED

CONTROLELAMPEN

Groot licht	LED
Rechter richtingaanwijzer	LED

Left turn indicator	LED
General warning	LED
Gear in neutral	LED
Side stand down	LED
Fuel reserve	LED
ABS	NOT ENABLED

Linker richtingaanwijzer	LED
Algemene Warning	LED
Versnellingsbak in vrij	LED
Laterale standaard uitgeklapt	LED
Brandstofreserve	LED
ABS	NIET ACTIEF

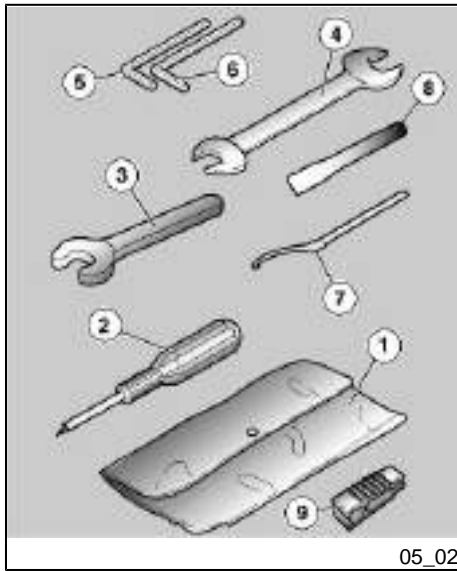


Kit equipment (05_01, 05_02)

- An Allen key is located under the passenger seat, used to remove the saddle fastener screws in order to remove the saddle and allow access to the toolkit compartment.
- To remove the passenger seat, see the section **Vehicle / Saddle opening**.

Bijgeleverd gereedschap (05_01, 05_02)

- Onder het zadel van de passagier bevindt zich een zeskant-sleutel waarmee de bevestigingsbouten van het zadel verwijderd kunnen worden om zo toegang te krijgen tot de gereedschapsruimte.
- Raadpleeg het deel **Voertuig/ Opening zadel** om het zadel van de passagier te verwijderen.



The tools supplied are:

1. A toolkit pouch
2. Cross headed screwdriver with non reversible handle
3. 17 mm (0.67 in) open ended spanner
4. 8 - 10 mm (0.31 - 0.39 in) open ended spanner
5. Bent 3 mm (0.12 in) Allen key
6. Bent 5 mm (0.67 in) Allen key
7. Wrench for preload adjustment ring nut
8. Wrench extension
9. Fuse removal pincers

De bijgevoegde gereedschappen zijn:

1. Gereedschapstas
2. Kruiskopschroevendraaier met niet omkeerbaar handvat
3. Vorksleutel 17 mm (0.67 in);
4. Vorksleutel 8 - 10 mm (0.31 - 0.39 in)
5. Zeshoeksleutel mannelijk gebogen 3 mm (0.12 in)
6. Zeshoeksleutel mannelijk gebogen 5 mm (0.67 in)
7. Moersleutel voor regeling voorbelasting
8. Verlengstuk voor sleutel
9. Tangetje voor het verwijderen van zekeringen

Tuono V4



**Chap. 06
Programmed
maintenance**

**Hst. 06
Gepland
onderhoud**

Scheduled maintenance table

Correct maintenance is fundamental for ensuring the longevity of your vehicle and maintaining optimum functionality and performance.

To this end, Aprilia offers a set of checks and maintenance services (at the owner's expense), that are summarised in the table shown on the following page. Any minor faults must be reported without delay to an **Authorised Aprilia Dealer or Sub-Dealer** without waiting until the next scheduled service to solve it.

All scheduled services must be carried out at the specified intervals and mileage, as soon as the predetermined mileage is reached. Carrying out scheduled services on time is essential for the validity of your warranty. For further information regarding Warranty procedures and "Scheduled Maintenance", please refer to the "Warranty Booklet".

NOTE

CARRY OUT MAINTENANCE OPERATIONS AT HALF THE INTERVALS SPECIFIED IF THE VEHICLE IS USED IN PARTICULAR RAINY OR DUSTY CONDITIONS, OFF ROAD OR FOR TRACK USE.

Tabel gepland onderhoud

Een aangepast onderhoud is van doorslaggevend belang voor een langere levensduur van het voertuig in optimale werkcondities met optimale prestaties.

Daarom heeft Aprilia een serie van controles en onderhoudshandelingen tegen betaling voorzien, die men vindt in het samenvattend kader op de volgende pagina. Het is een goede gewoonte om eventuele kleine onregelmatigheden bij de werking onmiddellijk mee te delen aan een **Officiële Aprilia Dealer of Verkooper** zonder te wachten, om ze te verhelpen, tot het uitvoeren van de volgende servicebeurt.

Het is absoluut noodzakelijk om de servicebeurten uit te voeren aan de voorgeschreven kilometerintervallen en tijden, wanneer de voorziene kilometerstand wordt bereikt. Een stipte uitvoering van de servicebeurten is noodzakelijk voor het correcte gebruik van de garantie. Voor alle andere informatie in verband met de toepassingswijzen van de Garantie en de uitvoering van het "Geprogrammeerd Onderhoud", raadpleegt men het "Garantieboekje".

N.B.

WANNEER HET VOERTUIG WORDT GEBRUIKT IN REGENACHTIGE OF STOFFIGE ZONES, OP SLECHTE WEGEN, OF WANNEER MEN SPORTIEF RIJDT, MOETEN DE ONDERHOUDS-

HANDELINGEN AAN DE HELFT VAN HET AANGEDUIDE TIJDSINTERVAL UITGEVOERD WORDEN.

I: INSPECT AND CLEAN, ADJUST, LUBRICATE OR REPLACE IF NECESSARY

C: CLEAN, R: REPLACE, A: ADJUST, L: LUBRICATE

(1) Check at each engine start

(2) Check and clean and adjust or replace, if necessary, before every journey.

(3) Check and clean and adjust or replace, if necessary, every 1000 Km (621 mi)

(4) Replace every 2 years

(5) Replace every 4 years

(6) Every 5000 Km (3107 mi) if the vehicle is used for racing

(7) Every 10000 Km (6213 mi) if the vehicle is used for racing

I: CONTROLEREN EN REINIGEN, REGELEN, SMEREN OF VERVANGEN INDIEN NODIG

C: REINIGEN, R: VERVANGEN, A: REGELEN, L: SMEREN

(1) Bij elke keer starten controleren

(2) Controleren en reinigen, regelen of vervangen indien nodig vóór elke reis

(3) Elke 1000 km (621 mi) controleren en reinigen, regelen of vervangen.

(4) Elke 2 jaar vervangen

(5) Elke 4 jaar vervangen

(6) Elke 5000 km (3107 mijl) in geval van sportief gebruik

(7) Elke 10000 km (6213 mijl) in geval van sportief gebruik

ROUTINE MAINTENANCE TABLE

Km x 1000	1	10	20	30	40
Rear shock absorber (6)					
Set up (6)					

Km x 1000	1	10	20	30	40
Cylinder equalisation		I	I	I	I
Spark plug (6)		I	R	I	R
Drive chain (3)	I - L	I - L	I - L	I - L	I - L
Clutch cable	L	L	L	L	L
Control cables and controls (6)	I	I	I	I	I
Sprocket - pinion (6)		I	I	I	I
Rear suspension bearings - linkages			I		I
Steering bearings and steering clearance (6)		I	I	I	I
Wheel bearings (6)		I	I	I	I
Control unit diagnosis		I	I	I	I
Brake discs (6)	I	I	I	I	I
Air filter (6)		I	R	I	R
Engine oil filter (6)	R	R	R	R	R
Engine oil filter (on rose pipe)					C
Fork			I		I
General vehicle operation (6)	I	I	I	I	I
Valve clearance (7)			A		A
Cooling system (6)		I	I	I	I
Brake systems (6)	I	I	I	I	I
Light circuit	I	I	I	I	I
Stand switch		I	I	I	I
Safety switches	I	I	I	I	I

Km x 1000	1	10	20	30	40
Stop switches		I	I	I	I
Brake fluid (4)	I	I	I	I	I
Coolant (4)	I	I	I	I	I
Fork oil (7)			R		R
Engine oil (6)	R	R	R	R	R
Light aiming		I	I	I	I
Fork oil seals (6)		I	R	I	R
Anti-vibration buffers			I		I
Tyres - pressure/wear (2)	I	I	I	I	I
Wheels (6)	I	I	I	I	I
Tightening torques (6)	I	I	I	I	I
Tightening of clutch cover, flywheel and oil sump screws	I	I	I	I	I
Fault warning light on instrument panel (1)					
Fuel lines (5)		I	I	I	I
Clutch wear (7)			I		I
Brake pad wear (2)	I	I	I	I	I

TABEL VAN HET PERIODIEK ONDERHOUD

Km x 1000	1	10	20	30	40
Achterste schokdemper (6)			I		I
Inrichting (6)	I	I	I	I	I
Uitbalanceren cilinders		I	I	I	I

Km x 1000	1	10	20	30	40
Bougie (6)		I	R	I	R
Transmissieketting (3)	I - L	I - L	I - L	I - L	I - L
Kabel koppeling	L	L	L	L	L
Transmissie- en commandokabels (6)	I	I	I	I	I
Kroon - rondsel (6)		I	I	I	I
Kussentjes - stangenstelsels achterste ophanging			I		I
Kussentjes en speling van het stuur (6)		I	I	I	I
Kussentjes wielen (6)		I	I	I	I
Diagnose van centrale		I	I	I	I
Remschijven (6)	I	I	I	I	I
Luchtfilter (6)		I	R	I	R
Filter van de motorolie (6)	R	R	R	R	R
Filter motorolie (op zuigkorf)					C
Vork			I		I
Algemene werking van het voertuig (6)	I	I	I	I	I
Kleppenspel (7)			A		A
Koelinstallatie (6)		I	I	I	I
Remsystemen (6)	I	I	I	I	I
Installatie lichten	I	I	I	I	I
Schakelaar standaard		I	I	I	I
Veiligheidsschakelaars	I	I	I	I	I
Stop schakelaars		I	I	I	I

Km x 1000	1	10	20	30	40
Remvloeistof (4)	I	I	I	I	I
Koelvloeistof (4)	I	I	I	I	I
Olie voor de vork (7)			R		R
Motorolie (6)	R	R	R	R	R
Regeling van de lichten		I	I	I	I
Oliekeerring voor de vork (6)		I	R	I	R
Flexibele koppeling			I		I
Banden - druk/slijtage (2)	I	I	I	I	I
Wielen (6)	I	I	I	I	I
Sluiting bouten (6)	I	I	I	I	I
Sluiting bouten koppelingsbedekking, vliegwiel en oliecarter	I	I	I	I	I
Waarschuwingslampje dashboardstoringen (1)					
Brandstofleidingen (5)		I	I	I	I
Slijtage koppeling (7)			I		I
Slijtage remblokken (2)	I	I	I	I	I

RECOMMENDED PRODUCTS TABLE

Product	Description	Specifications
ENI i-RIDE PG RACING 5W-40	Engine oil	Use branded oils with performance equivalent to or exceeding JASO MA, MA2 - API SJ

Product	Description	Specifications
		(5W-40) specifications; API SG - ACEA A3 (5W-40)
AGIP MP GREASE	Grease for bearings, joints, couplings and leverages	As an alternative to the recommended product, use top brand grease for roller bearings with an operating temperature range of -30°C...+140° C (-22°F...+284°F), a drop point of 150°C... 230°C (302°F...446°F), high corrosion protection qualities and good water and rust resistance.
AGIP PERMANENT SPEZIAL	Coolant	Ready for use mixed biodegradable coolant with "long life" technology and characteristics (red). Freezing protection up to -40°C. Compliant with CUNA 956-16 standard.
AGIP BRAKE 4	Brake fluid	As an alternative to the recommended fluid, other fluids that meet or exceed the required specifications may be used. SAE J1703, NHTSA 116 DOT 4, ISO 4925 Synthetic fluid
AGIP ARNICA SA 32	Fork oil	SAE 0W - ISO VG 32

TABEL VAN DE AANBEVOLEN PRODUCTEN

Product	Beschrijving	Kenmerken
ENI i-RIDE PG RACING 5W-40	Motorolie	Gebruik merkolie met prestaties conform aan of hoger dan de specificaties JASO MA, MA2 - API SJ (5W-40); API SG - ACEA A3 (5W-40)
AGIP MP GREASE	Vet voor kussentjes, koppelingen, knooppunten en hefsystemen	In plaats van het aanbevolen product, gebruikt men merkvet voor draaiende kussentjes, met bruikbaar temperatuurbereik -30°C...+140°C (-22°F...+284°F), druppelpunt 150°C...230°C (302°F...446°F), hoge roestwerende

Product	Beschrijving	Kenmerken
		bescherming, goede weerstand tegen water en oxidatie.
AGIP PERMANENT SPEZIAL	Koelvloeistof	Biologisch afbreekbare koelvloeistof, gebruiksklaar, met "long life" technologie en kenmerken (rood). Verzekert een bescherming tegen vriestemperaturen tot -40°. Beantwoordt aan de norm CUNA 956-16.
AGIP BRAKE 4	remvloeistof	In plaats van de aanbevolen vloeistof kan men vloeistoffen gebruiken met conforme of hogere prestaties dan de specifieke. Synthetische vloeistof SAE J1703, NHTSA 116 DOT 4, ISO 4925
AGIP ARNICA SA 32	Olie van de vork	SAE 0W - ISO VG 32

TABLE OF CONTENTS

A

a-PRC setting buttons: 57
Advanced functions: 41
Alarms: 32

B

Battery: 15, 144, 145, 147
Brake: 14, 139, 160, 162

C

Chain: 171–174
Clutch: 14, 99
Clutch fluid: 14
Clutch lever: 99
coolant: 12, 138
Coolant: 12, 138

D

Disc brake: 162
Display: 27

E

Engine oil: 13, 130, 132
Engine stop: 61

F

Fork: 92, 95
Fuel: 11
Fuses: 150

G

Gearbox oil: 13

H

Headlight: 155
Horn: 58

I

Identification: 78
Immobilizer: 74

Instrument panel: 25

M

Maintenance: 129, 189, 190
Maintenance Table: 190
Mirrors: 160

R

rear-view mirrors: 160

S

Saddle: 75
Scheduled maintenance:
190
Shock absorber: 97
Shock absorbers: 87, 91
Stand: 16, 119
Start-up: 60
Stop switch: 61

T

Technical data: 177
Turn indicators: 159
Tyres: 133

TREFWOORDENREGISTER

A

ACCU: 15, 144, 145, 147
Achteruitkijkspiegels: 160
Alarmen: 32

B

Banden: 133
Brandstof: 11

C

Claxon: 58

D

Display: 27

I

Identificatie: 78

K

Katalysator: 116
Ketting: 171–174
Knoppen regeling a-PRC: 57
Koelvloeistof: 12, 136, 138
Koplamp: 155

M

Motorolie: 13, 130, 132

O

Onderhoud: 129, 189, 190

R

Remvloeistof: 140
Richtingaanwijzers: 58, 158,
159

S

Schijfrem: 162
Schokdempers: 91
Selectie lokalisaties: 35
Standaard: 16, 119
Start: 106
Stopschakelaar: 61
Stuurdemper: 97
Stuurslot: 56

T

Technische gegevens: 177

V

Veiligheidsnormen: 121

Z

Zadel: 75
Zekeringen: 150



THE VALUE OF SERVICE

As a result of continuous technical updates and specific mechanic training programs for Aprilia products, only **Aprilia Official Network** mechanics know this vehicle fully and have the special tools necessary to carry out maintenance and repair operations correctly.

The reliability of the vehicle also depends on its mechanical conditions. Checking the vehicle before riding, its regular maintenance and the use of **Original aprilia Spare Parts** only are essential factors!

For further information contact the nearest **Official Dealer and/or Service Centre**, or consult the Yellow Pages or search directly on the inset map in our Official Website:

www.aprilia.com

Only by requesting Aprilia Original Spare Parts can you be sure of purchasing products that were developed and tested during the actual vehicle design stage. All aprilia Original Spare Parts undergo quality control procedures to guarantee full reliability and duration.

The descriptions and illustrations given in this publication are not binding; While the basic characteristics as described and illustrated in this booklet remain unchanged, Aprilia reserves the right, at any time and without being required to update this publication beforehand, to make any changes to components, parts or accessories, which it considers necessary to improve the product or which are required for manufacturing or construction reasons.

Not all versions/models shown in this publication are available in all countries. The availability of individual versions/models should be confirmed with the official Aprilia sales network.

© Copyright 2011 - Aprilia. All rights reserved. Reproduction of this publication in whole or in part is prohibited. aprilia - After sales service.

The Aprilia trademark is the property of Piaggio & C. S.p.A.

DE WAARDE VAN DE ASSISTENTIE

Dankzij de voortdurende technische actualiseringen en de specifieke trainingsprogramma's van de Aprilia producten, kennen enkel de onderhoudsmonteurs van het **Officiële Netwerk van Aprilia** grondig dit voertuig, en beschikken ze over de nodige speciale uitrusting voor een correcte uitvoering van de handelingen van het onderhoud en de herstellingen.

De betrouwbaarheid van het voertuig hangt ook af van de mechanische condities van het voertuig. De controle vóór het rijden, het regelmatig onderhoud en het exclusief gebruik van de **Originele Reserveonderdelen van aprilia** zijn essentiële factoren!

Voor informatie in verband met de dichtstbijzijnde **Officiële dealer en/of Servicecentrum**, raadpleegt men de Gouden Gids of zoekt men rechtstreeks op de geografische kaart op onze Officiële Website:

www.aprilia.com

Enkel wanneer men Originele Aprilia Reserveonderdelen aanvraagt, zal men een product krijgen dat reeds bestudeerd en getest werd tijdens de ontwerpfasen van het voertuig. De Originele aprilia Reserveonderdelen worden systematisch onderworpen aan kwaliteitscontroleprocedures, voor het garanderen van de volledige betrouwbaarheid en de duur.

De beschrijvingen en de illustraties in deze uitgave zijn niet bindend; Aprilia houdt zich derhalve het recht voor om, met behoud van de essentiële eigenschappen van het model dat hierin is beschreven en geïllustreerd, op elk moment wijzigingen aan te brengen aan de organen, de onderdelen of de levering van accessoires naar gelang zij dit nodig acht om het product te verbeteren, of om te voldoen aan vereisten van constructieve of commerciële aard, zonder verplicht te zijn om tijdig deze uitgave bij te werken.

Niet alle versies in deze uitgave zijn in alle landen beschikbaar. De beschikbaarheid van de afzonderlijke versies moet gecontroleerd worden via het officiële verkoopsnetwerk van Aprilia.

© Copyright 2011 - Aprilia. Alle rechten voorbehouden. Het reproduceren van de inhoud, ook van delen hiervan, is verboden. aprilia - Dienst na verkoop.

<https://www.motorcycle-manual.com/>

Het merk aprilia is eigendom van Piaggio & C. S.p.A.

<https://www.motorcycle-manual.com/>