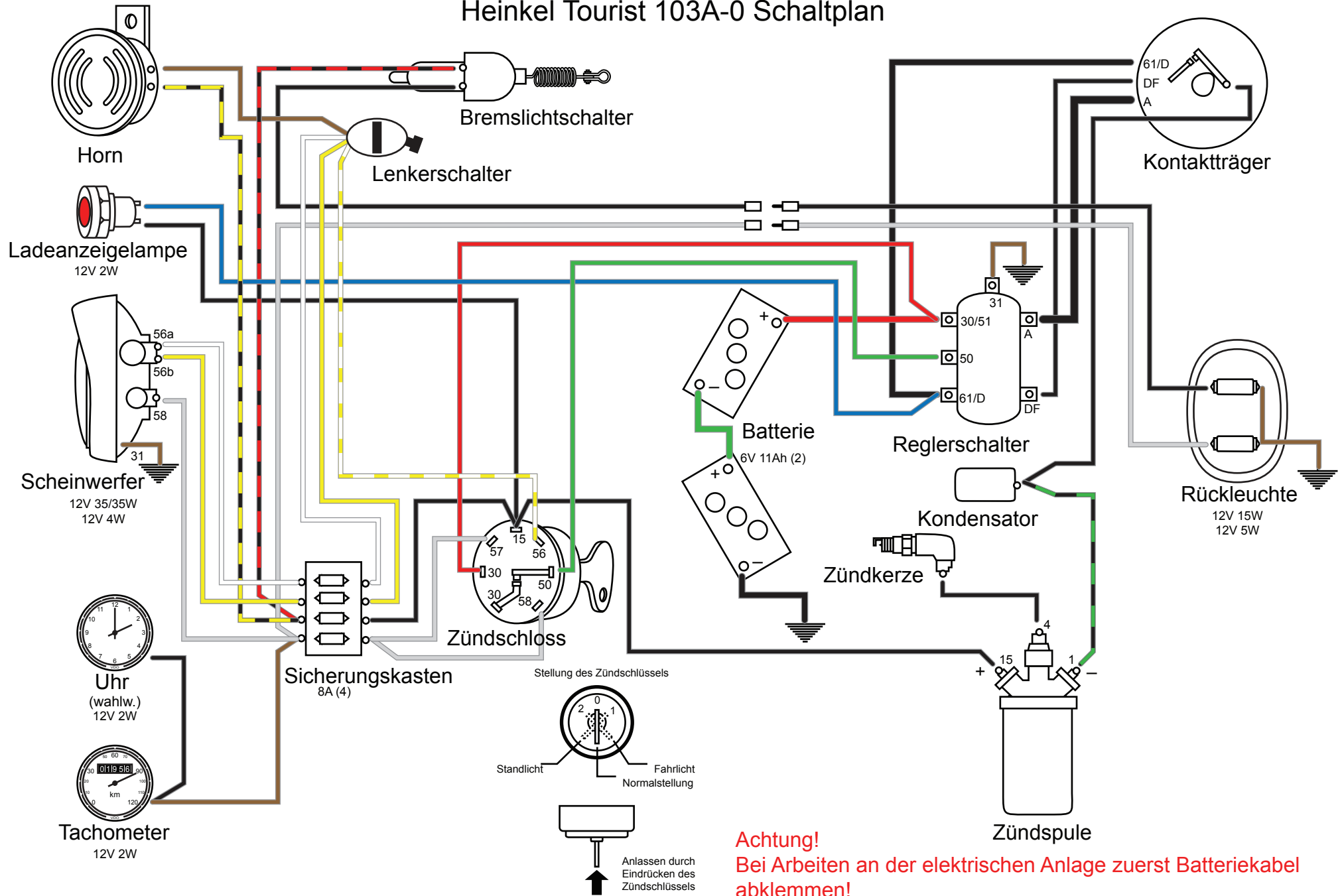


# Heinkel Tourist 103A-0 Schaltplan



**Achtung!**  
Bei Arbeiten an der elektrischen Anlage zuerst Batterieabklemmen!